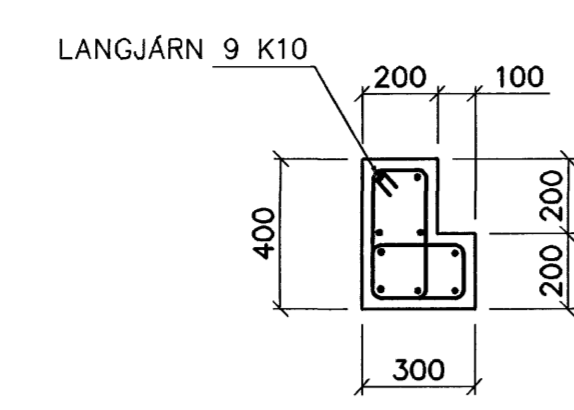
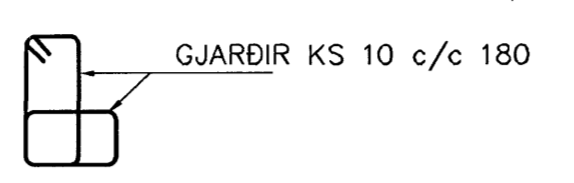


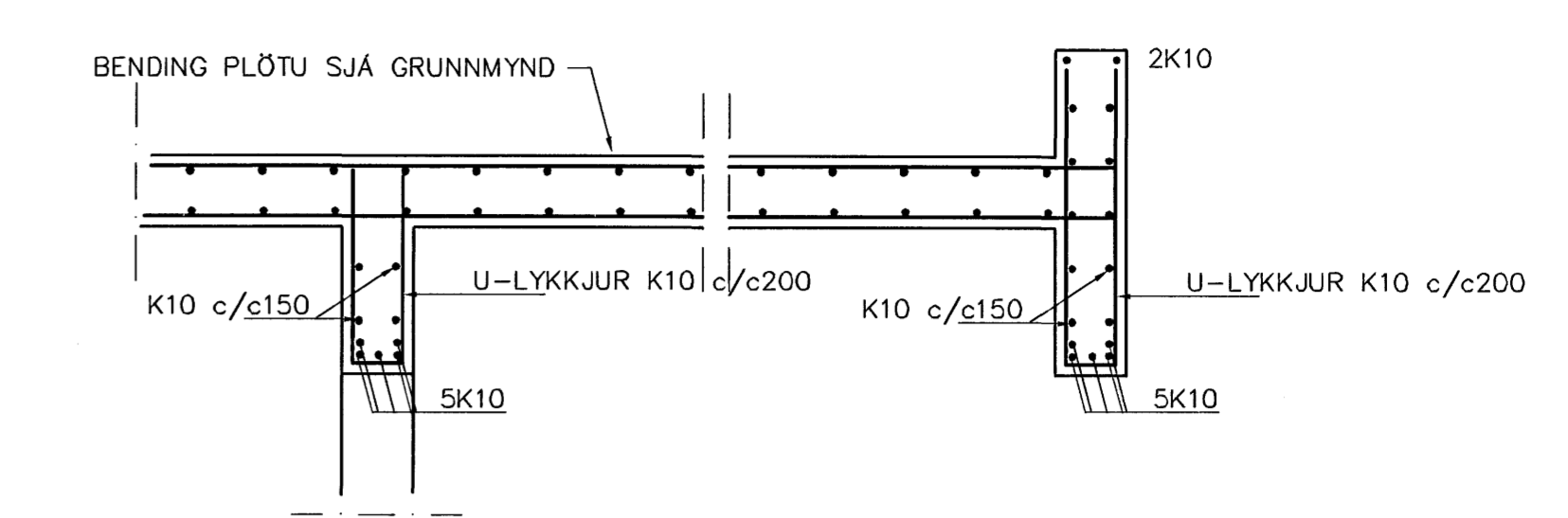
SÉRMYND A 1:20



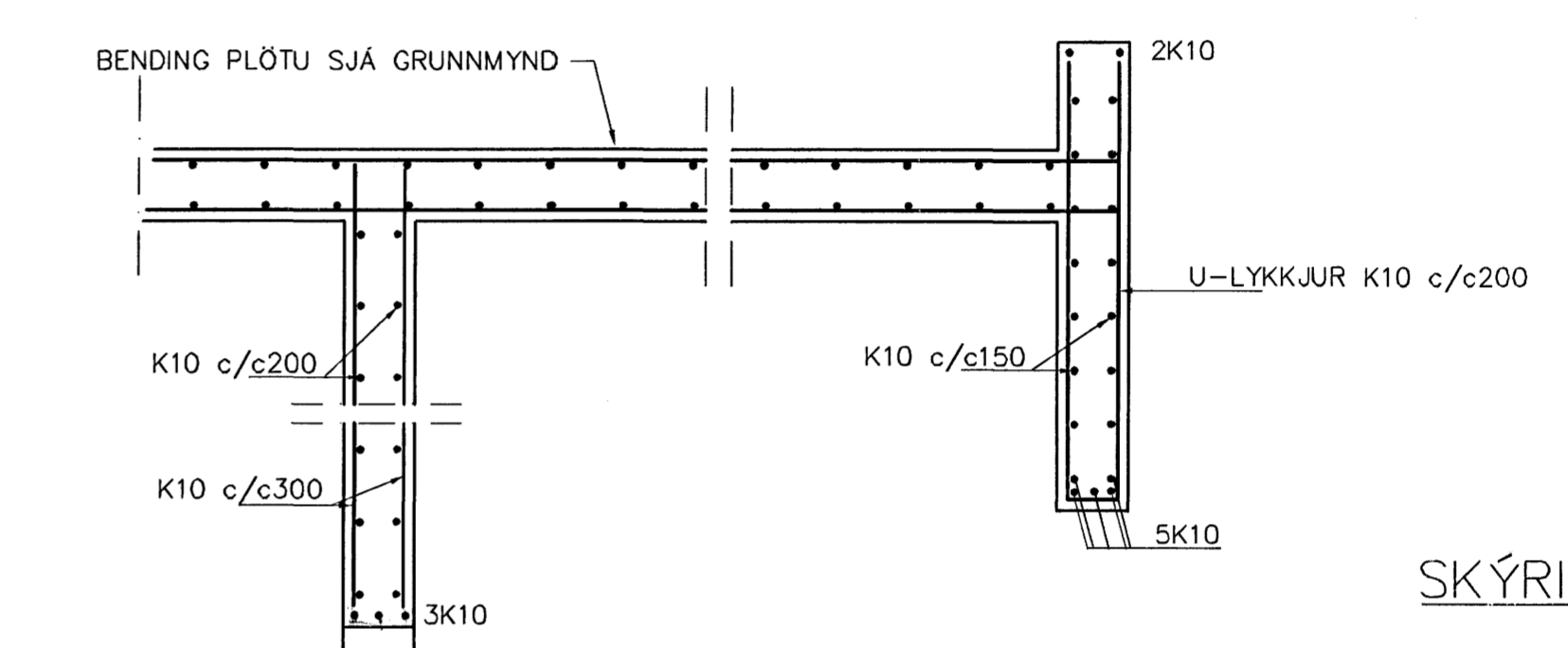
SÚLA S2 1:20



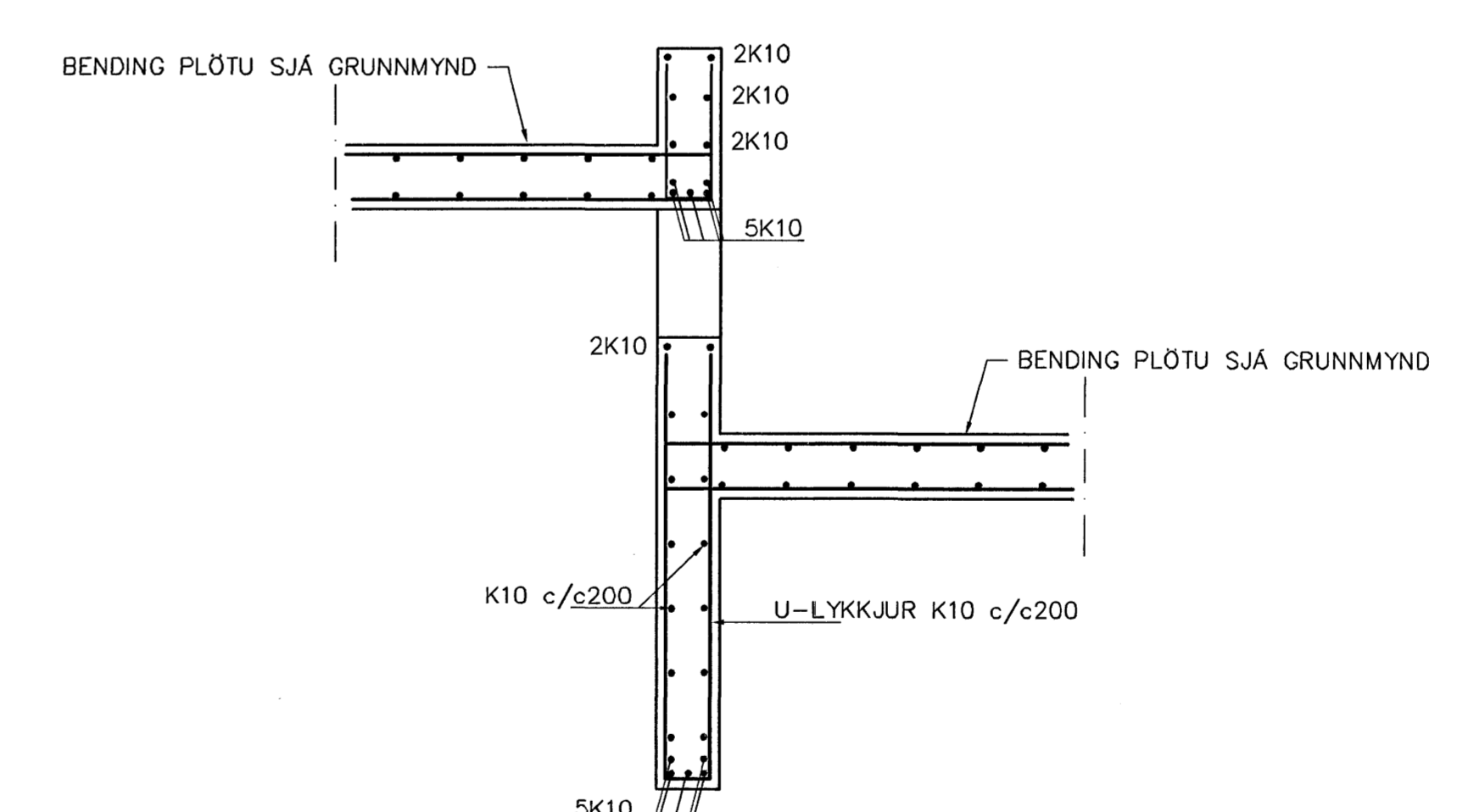
GJARDIR KS 10 c/c 180



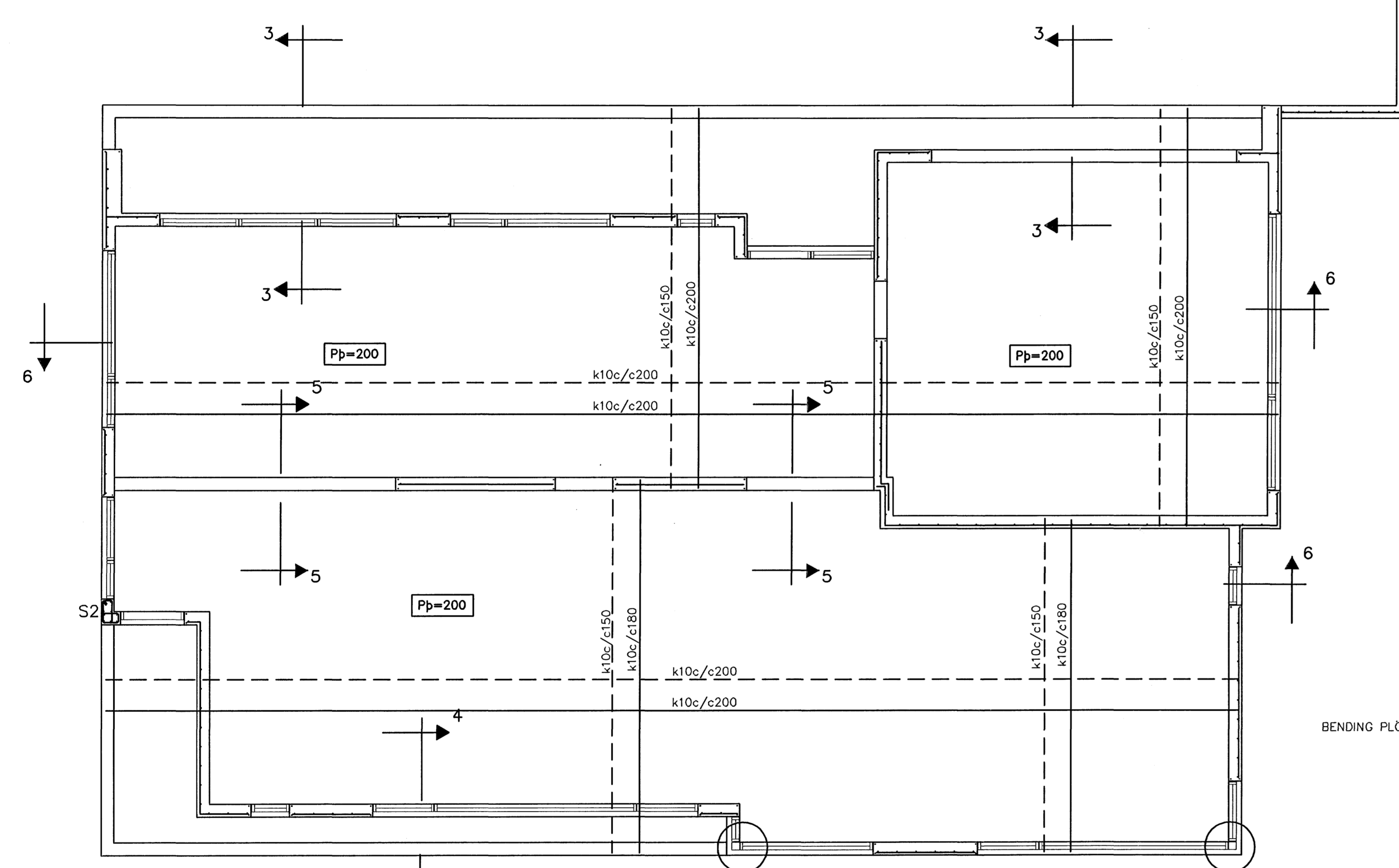
SNID 3-3 1:20



SNID 4-4 1:20



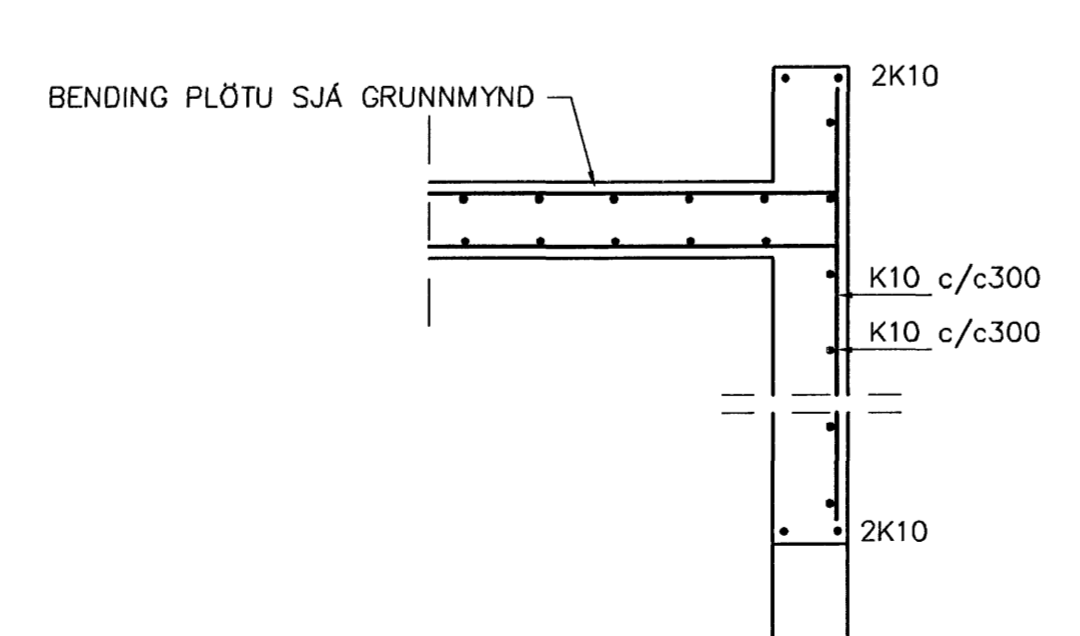
SNID 5-5 1:20



GRUNNMYND 1:50

4 í vegghluta yfir gluggum er járnþending tvöföld grind ísðr. k10 c/c300 lár. k 10 c/c200

4 í vegghluta yfir gluggum er járnþending tvöföld grind ísðr. k10 c/c300 lár. k 10 c/c200



SNID 6 1:20

SKÝRINGAR

STEYPA S-250, SEMENTINNIHALD = 300kg/M
 STEYPUHULA Í ÖTVEGGJUM = 30mm
 STEYPUHULA Í PLÖTU = 20mm
 BENDISTÁL Ks410

Byggingafrútrúi Hafnarfjarðar
 Algjæfitt þann
 16 AUG 2007
 G. G.

BENDING VEGGJA ÖTVEGGJAR EINFÖLD GRIND Í ÖTBRÓN
 LARÉTT K10 c/c 200
 LÖÐRÉTT K10 c/c 300
 MILLIVEGGJAR EINFÖLD GRIND
 K10 c/c 250
 YFIR, UNDIR OG UPPMÆÐ GLUGGUM KOMI
 2K10 ER NÁI 600 ÖTFYRIR ÖN NEMA
 ANNARS SÉ GETIÐ

Br.	Dags.	Eðli breytinga	Sign.

HLÍÐARÁS 12
 HAFNARFIRÐI
 BENDING VEGGJA 2 HÆÐAR
 BENDING PLÖTU YFIR 2 HÆÐ

MKV. 1:50 1:20
DAGS. ÁGÚST 2007
VERK NR. 2706
TEIKN. NR. 1-03
HANNAÐ SIG. ÞORLEIFSS. KT. 241148-3009
TEIKNAÐ G.H.
YFIRFARIÐ

TEKNIÞJÓNUSTA SIGURÐAR ÞORLEIFSSONAR ehf
 STRANDGÖTU 11 220 HAFNARFIRÐI
 Sími 555-4255 FAX 565-2875
 E-mail tsth@simnet.is