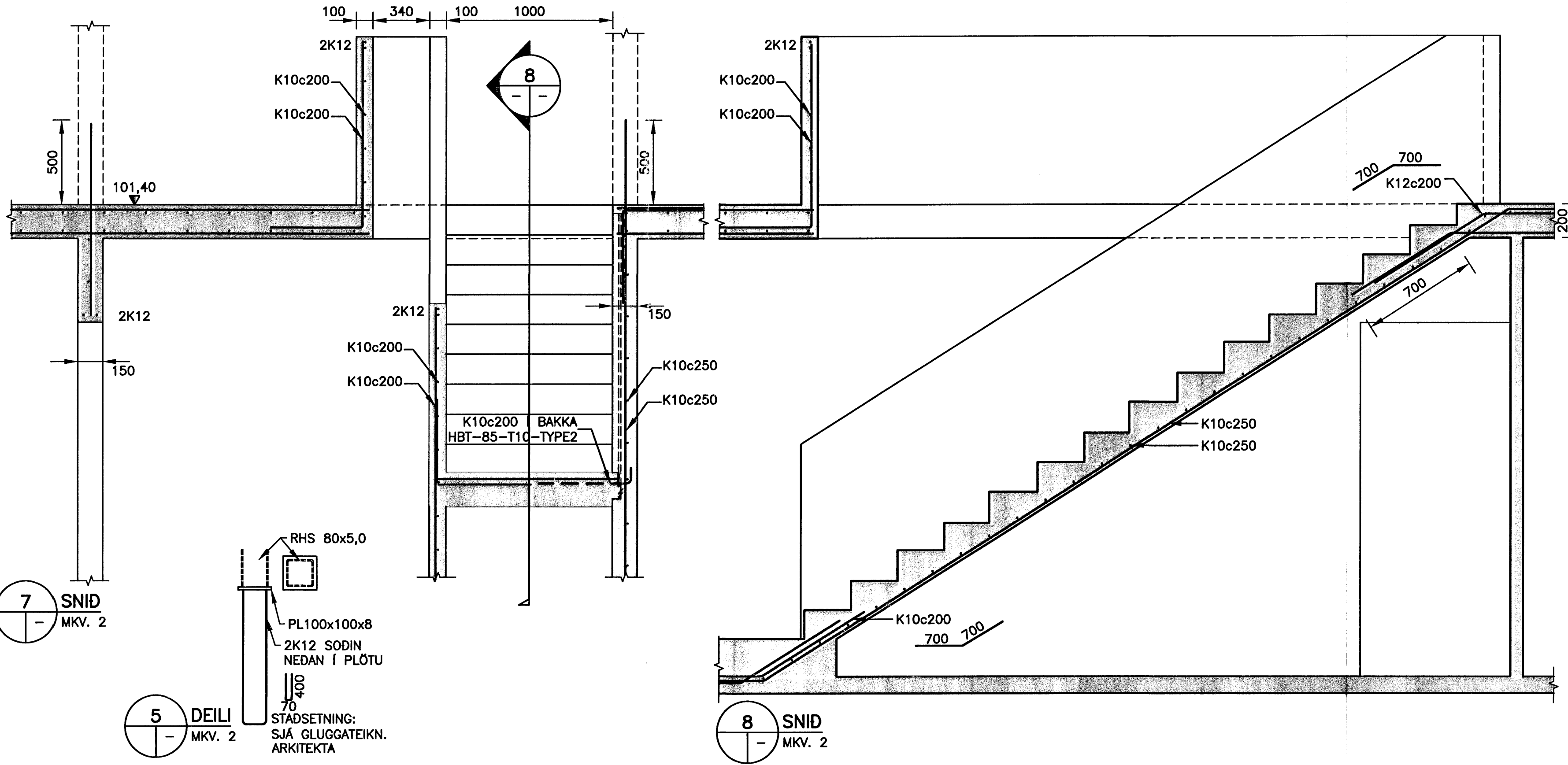
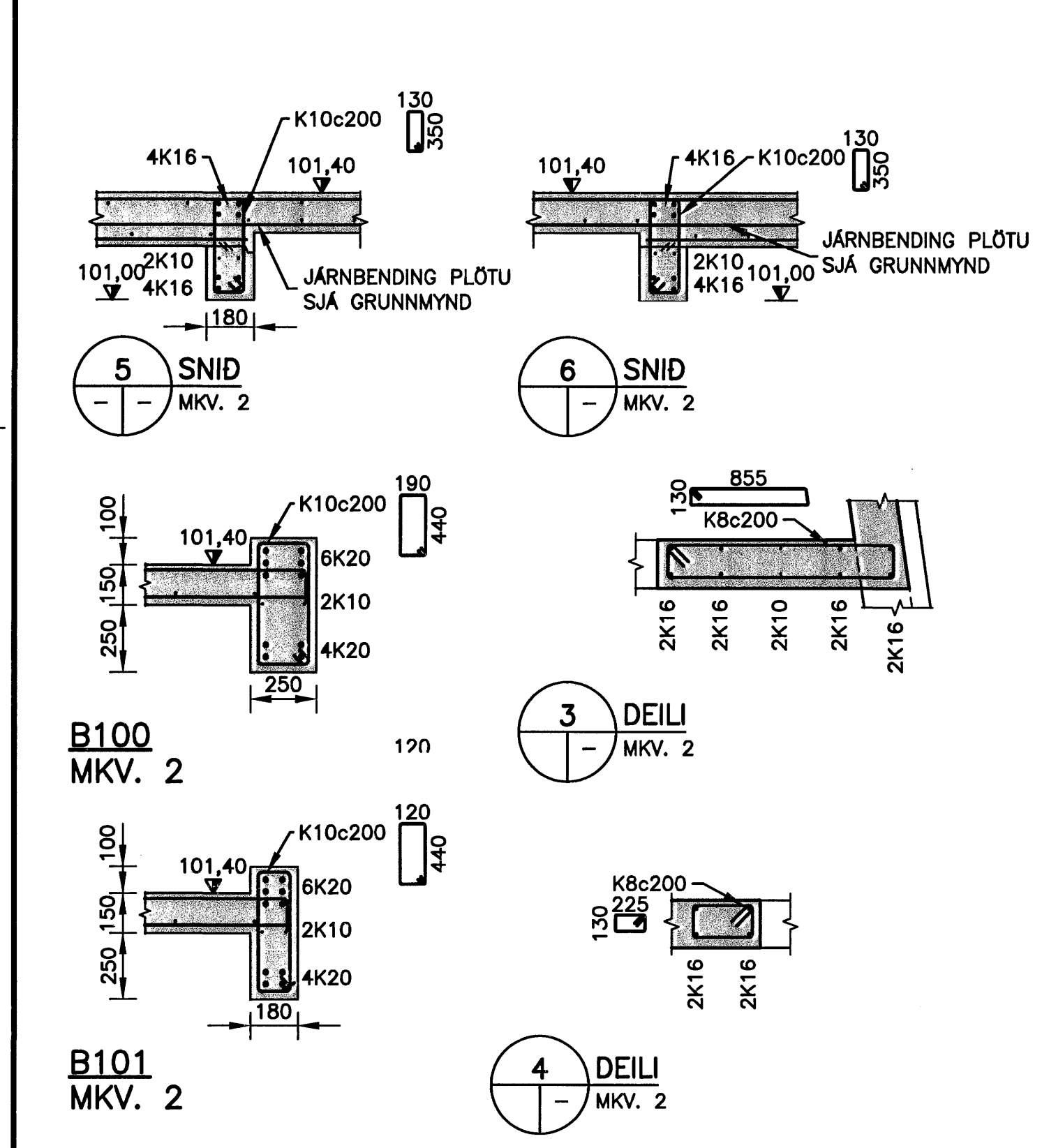


GRUNNMYND  
MKV. 1

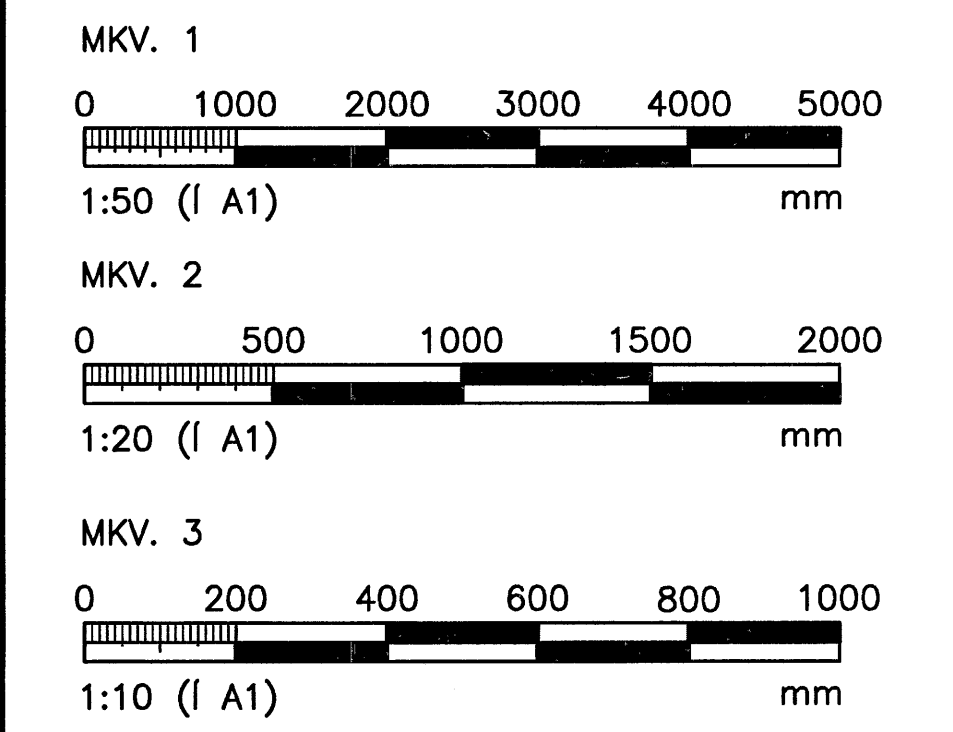


ÓTGÁFUERILL			
NÚMÉR:	DAGS:	SKYRINGAR:	HANNAÐ:
B1	30.7.2007	BYGGINGARTEIKNING	JSP

DAGS. UNDRISKRIFAR: 30.07.2007  
 UNDRISKRIFT SAMRÁÐINGARHÖNDUÐAR: *[Signature]*

**SKÝRINGAR:**  
 FYRIR INNSTEYPTAR LAGNIR, SJÁ LAGNATEIKNINGAR.  
 FYRIR ALMENNAR SKÝRINGAR, SJÁ TEIKNINGU B100.

Byggingafulltrúi Hafnarfjarðar  
 Algjafitt barn  
 17 AUG 2007  
*[Signature]*



ÖLL AÐNOT OG AFRITUN TEIKNINGAR, AD HILUTA EDA HEILD, ER HÁÐ SKRIFLEGU LEYFI HÖFUNDA.

**VGK HÖNNUN**  
 GRENASÁSVÉGI 1 - 108 REYKJAVÍK - Sími: 422 3000 - Fax: 422 3001  
 VEFANG: www.vgkhonnun.is - NETFANG: vgkhonnun@vgkhonnun.is

HEITI VERKS:  
**SKÓGARÁS F**  
 ÁSLANDI, HAFNARFIRÐI

HEITI TEIKNINGAR:  
**BURDARVIRKI:**  
 VEGGIR 1. HÆÐAR OG MILLIPLATA  
 GRUNNMYND OG SNID

MELT:	TEIKNAR:	JSP	GEYMSLUNÚMÉR:	VNR:	3.151.231
HANNAÐ:	YTRIFAR:	JSP	MKV:	NR. TEIKNINGAR:	
DAGS. UNDRISKRIFAR:	NAFN OG KT. HÖNDUÐAR:	30.07.2007	1:50 1:20		
UNDRISKRIFT HÖNDUÐAR:	VGK-HÖNNUN hf	<i>[Signature]</i>	430572-0169		
	ÓTGÁFA:				<b>B102</b>
					B1