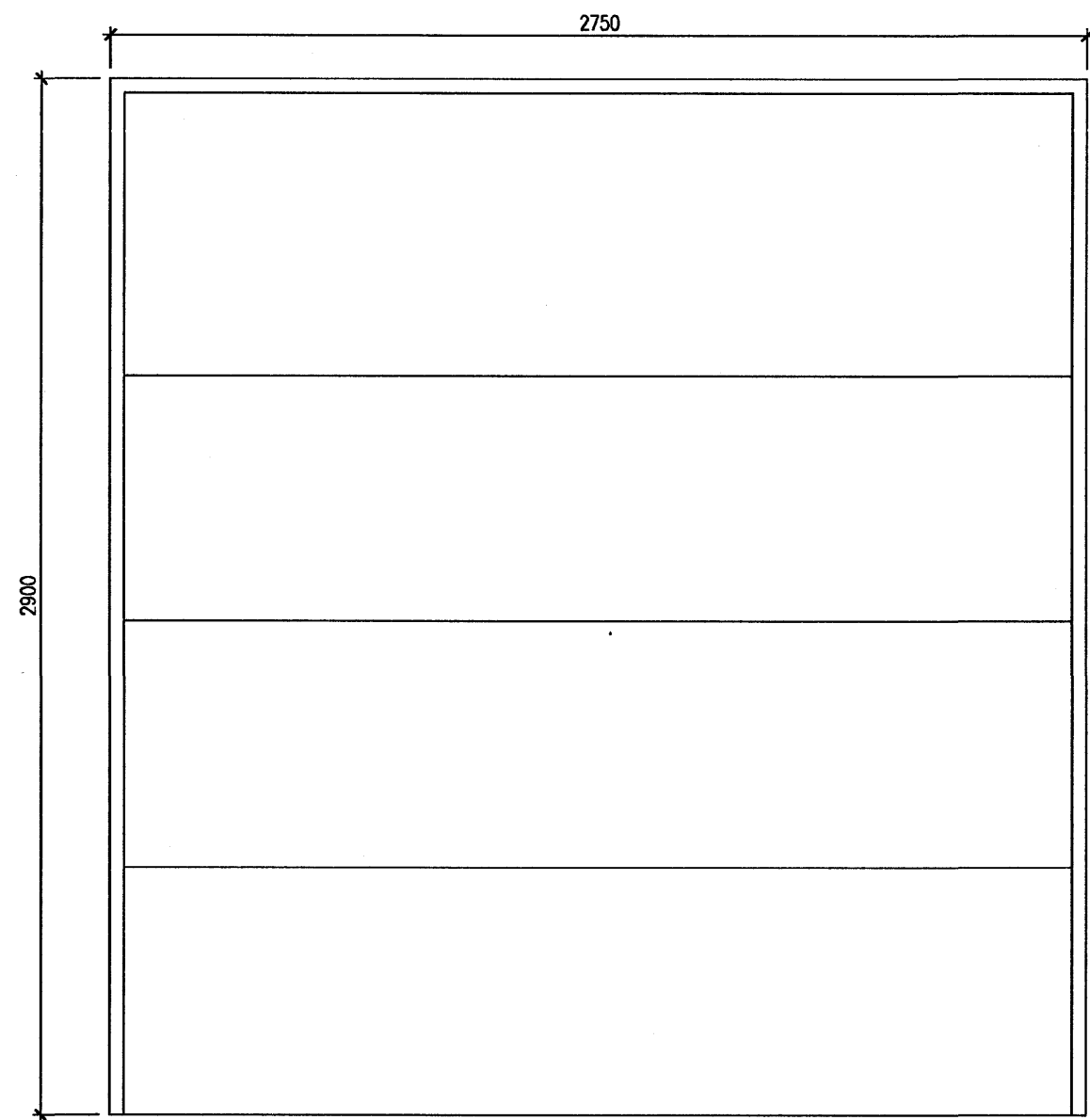
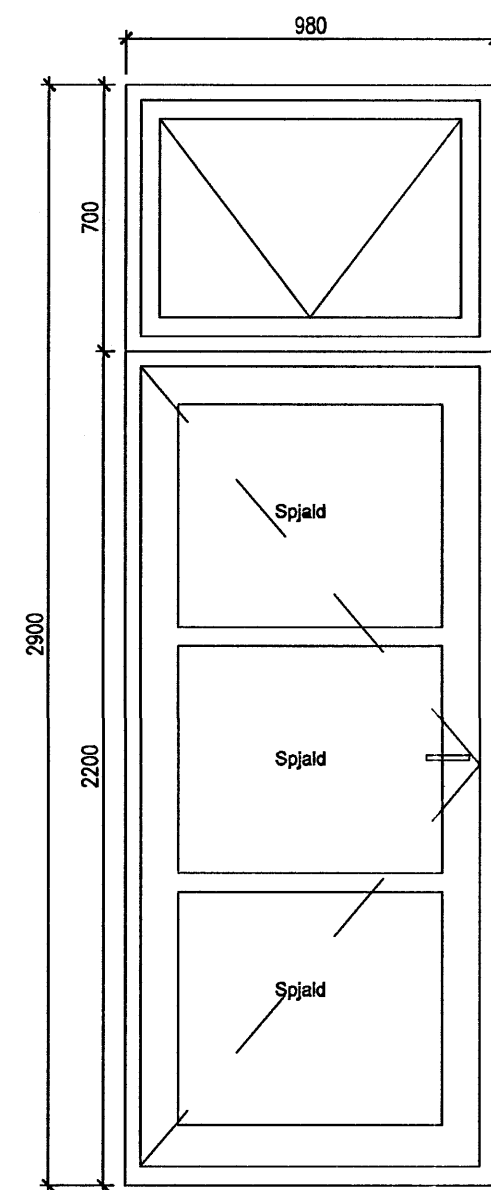


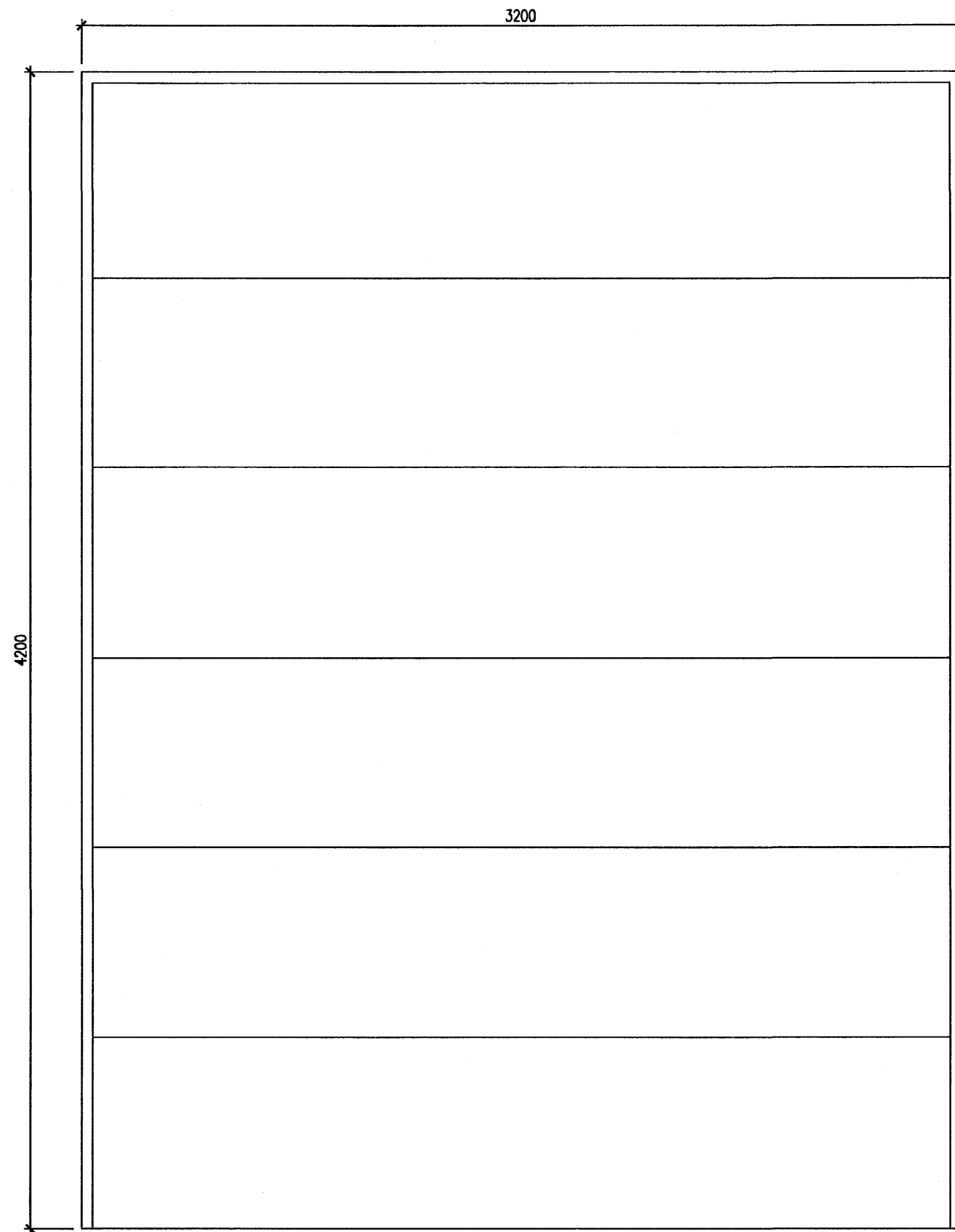
G-1, Gluggi, 6 stk. Neðri brún 800 mm yfir endarlegu gölfi



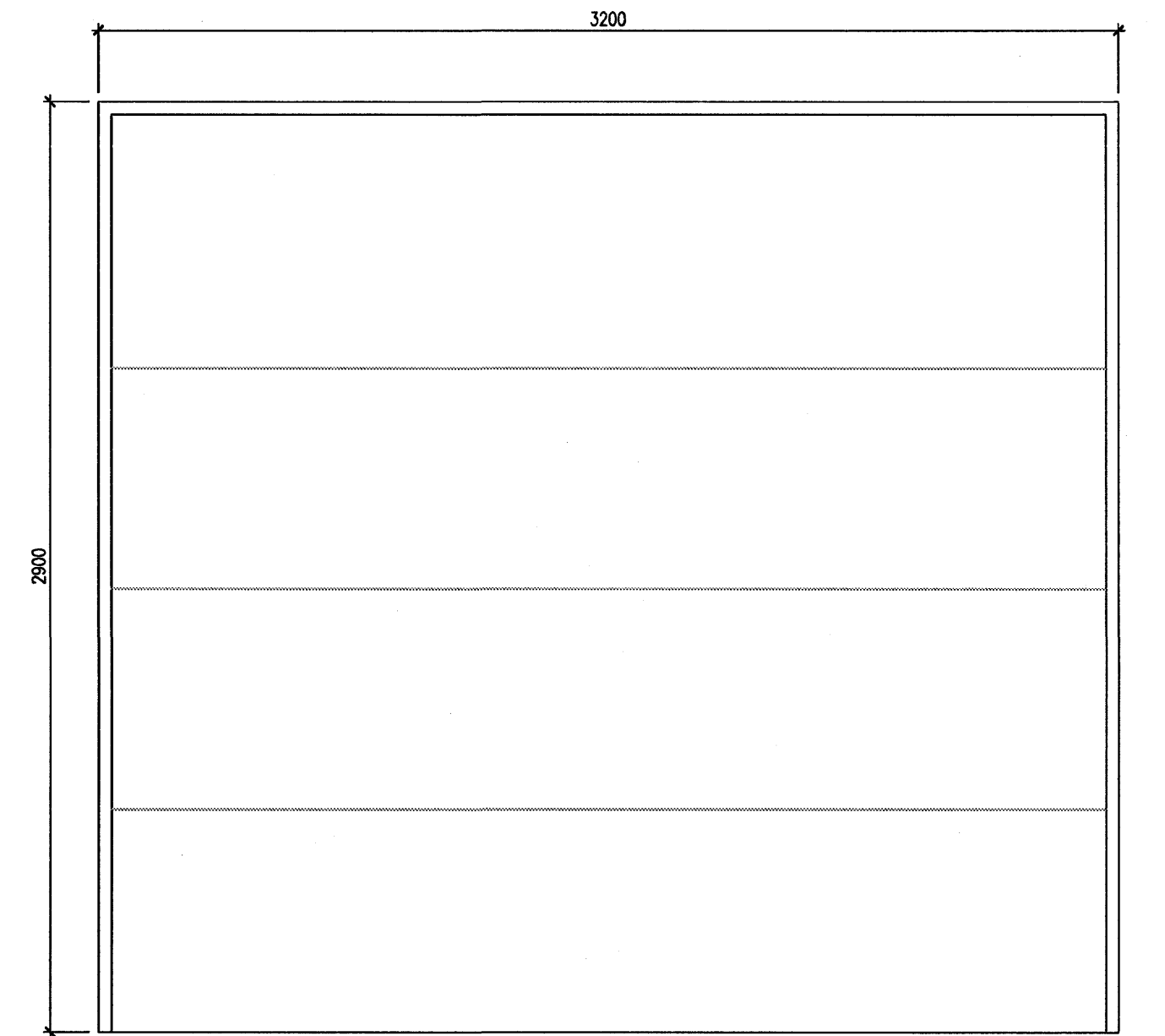
G-2, Blakúrhurð, 3 stk. Með rafkránum opunarbúnaði.



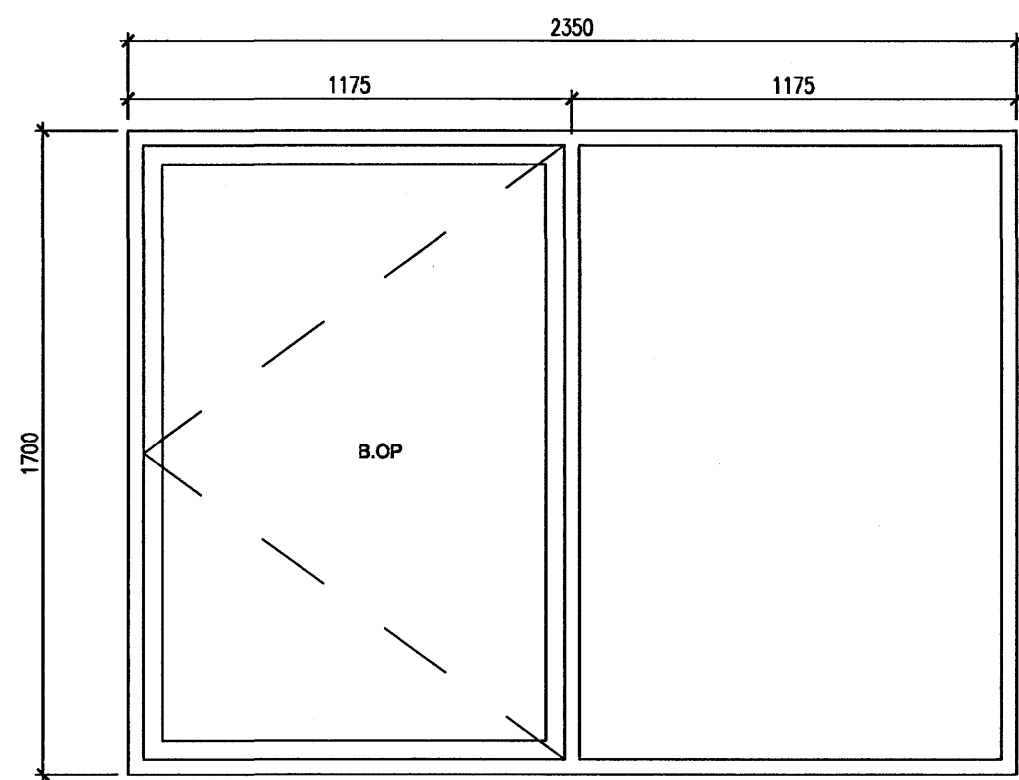
G-3, Hurð með opunarbúnaði samkvæmt EN 179 og opnað 0°, 5 stk.



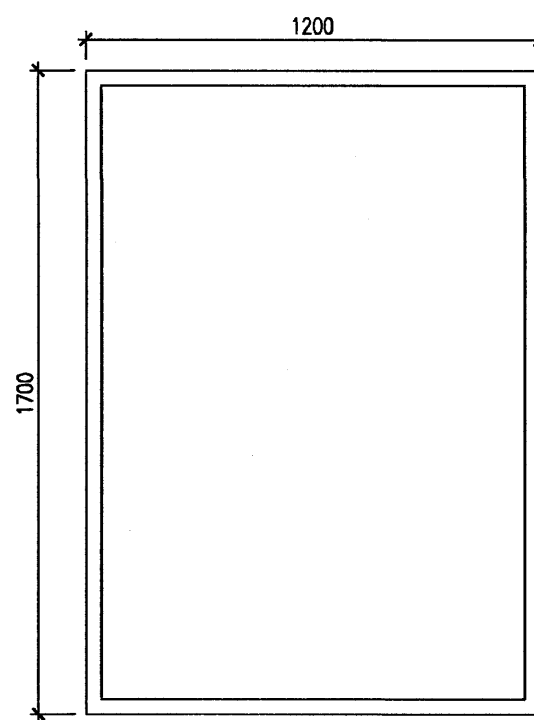
G-4, Blakúrhurð, 4 stk. Með rafkránum opunarbúnaði.



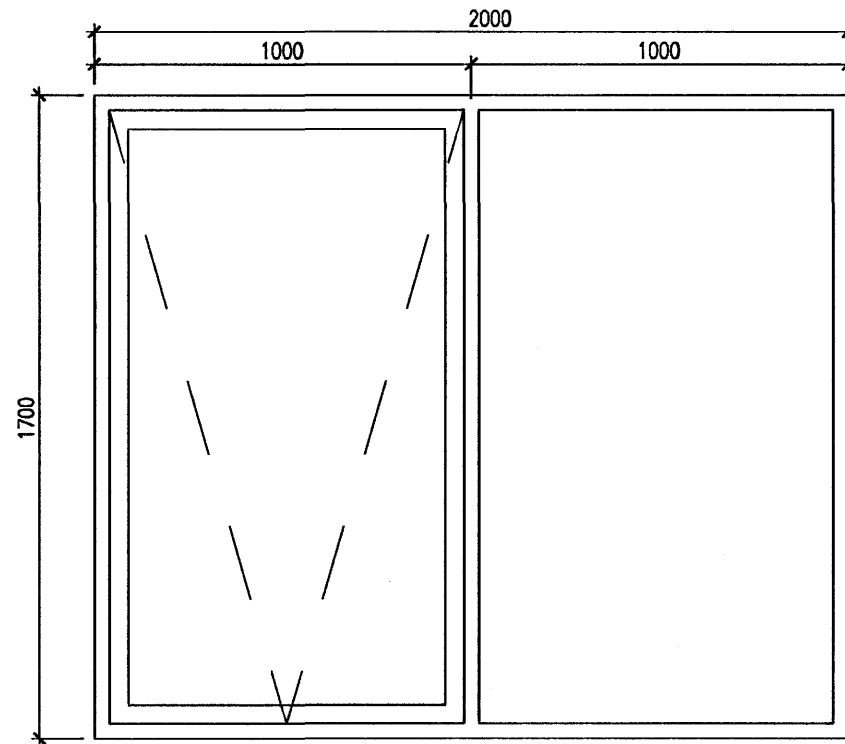
G-5, Blakúrhurð, 1 stk. Með rafkránum opunarbúnaði, einnig skal vera harníkur opunarbúnaður að innan.



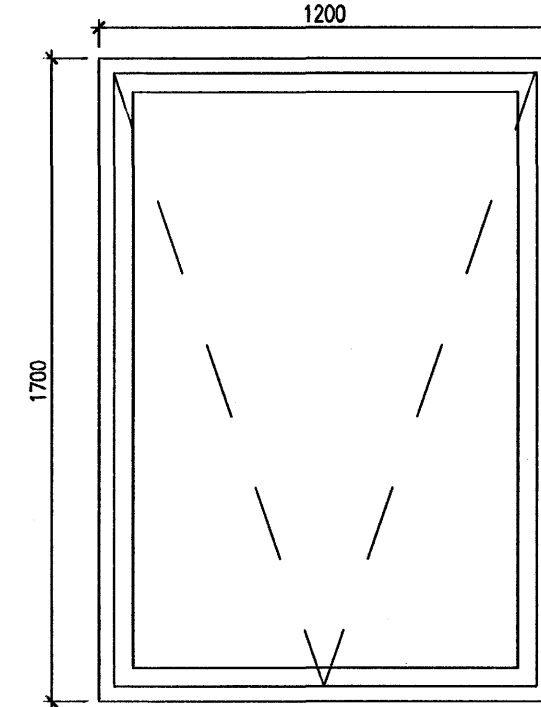
G-6, Gluggi, með útbúnaði fyrir björgunarpíp, 1 stk. Neðri brún 800 mm yfir endarlegu gölfi



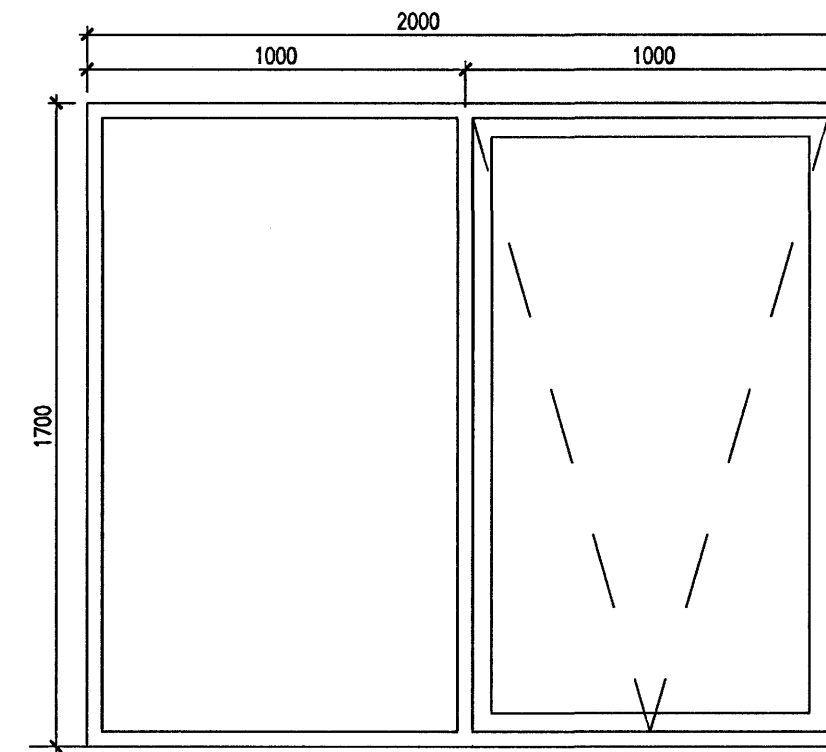
G-7, Gluggar, 2 stk. Neðri brún 800 mm yfir endarlegu gölfi



G-8, Gluggar, 2 stk. Neðri brún 800 mm yfir endarlegu gölfi



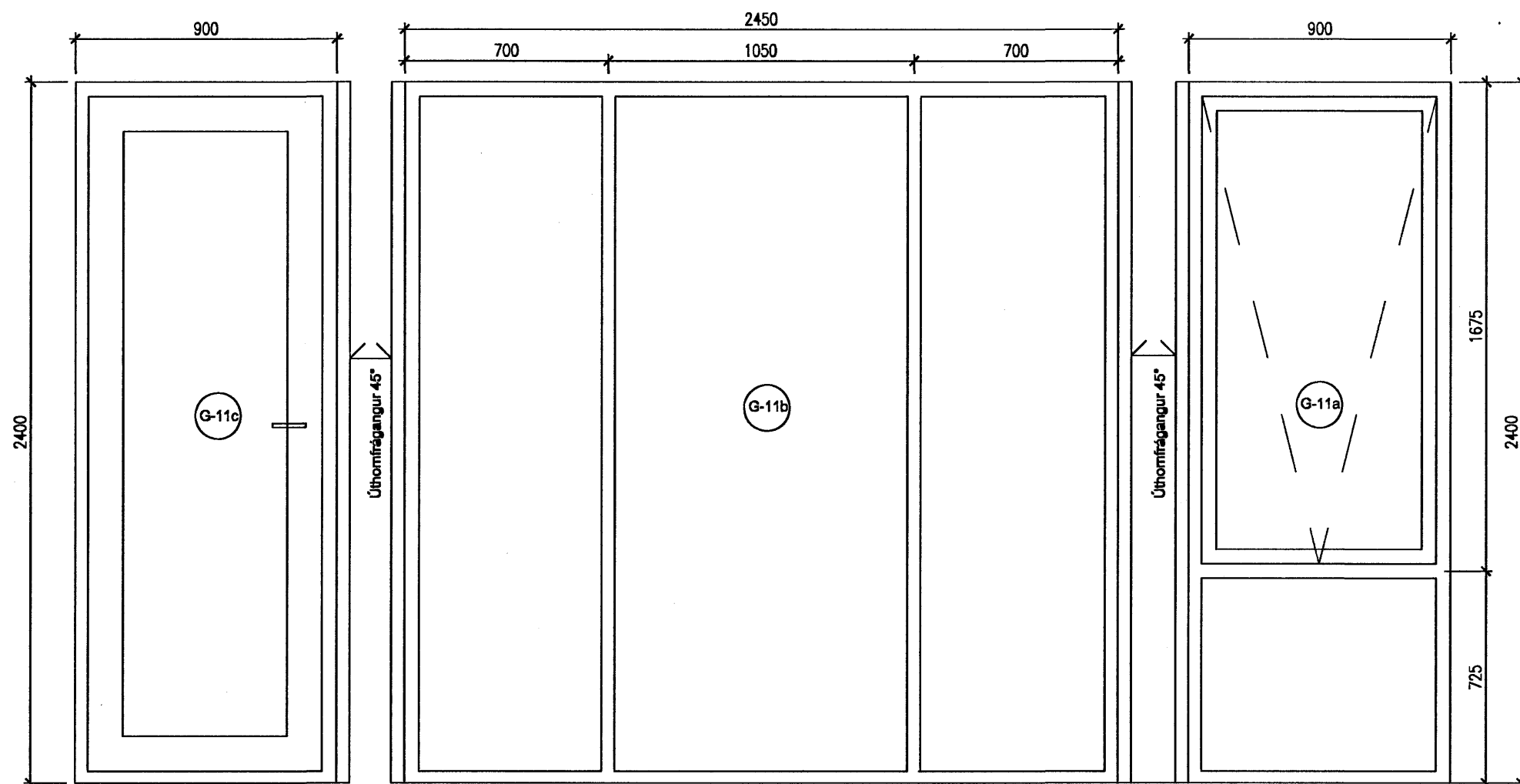
G-9 Gluggi, 4 stk. Neðri brún 800 mm yfir endarlegu gölfi



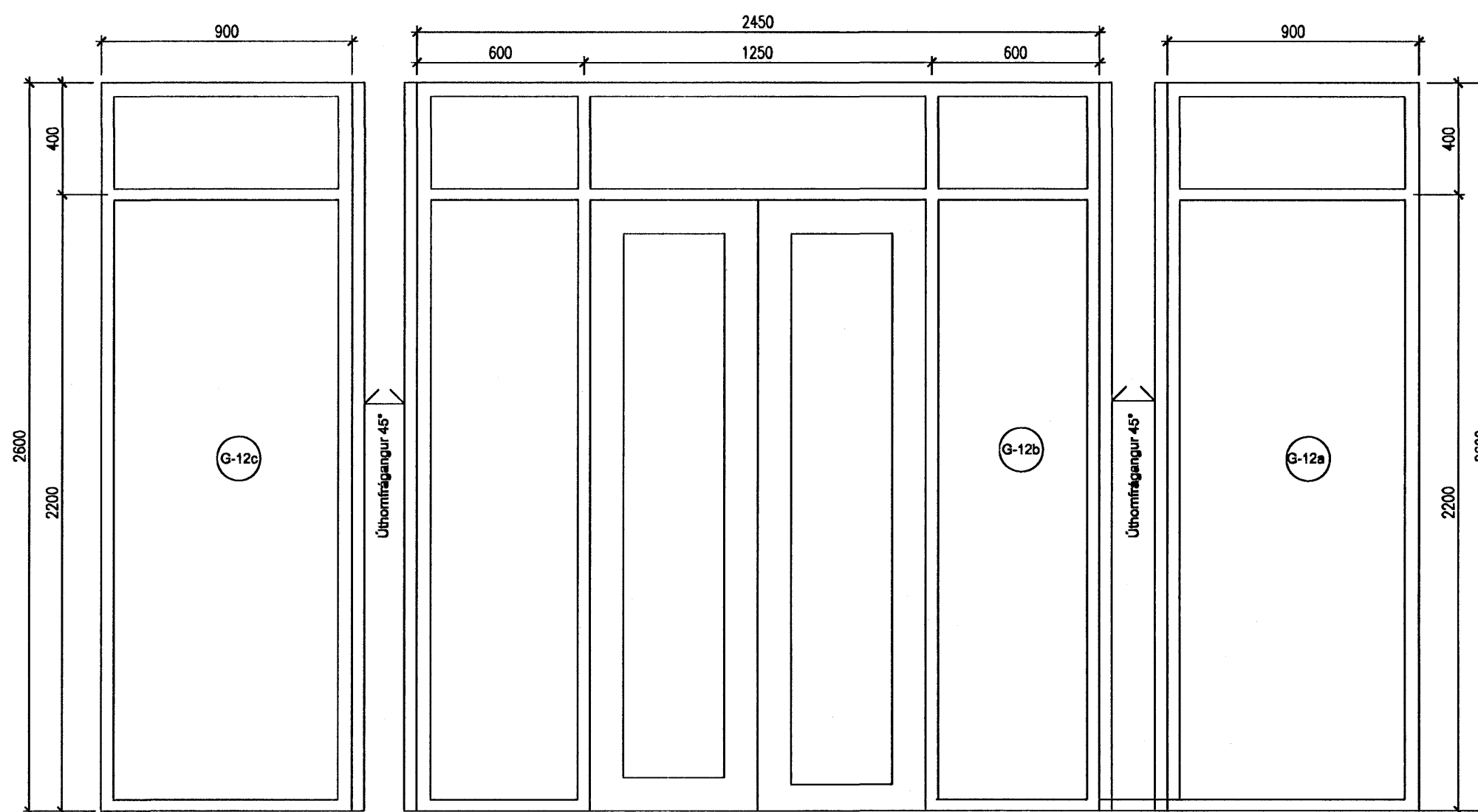
G-10, Gluggi, 2 stk. Neðri brún 800 mm yfir endarlegu gölfi

Byggingatillitni Hafnarfjarðar
Algjætt þann
17 AUG 2007
C. G.

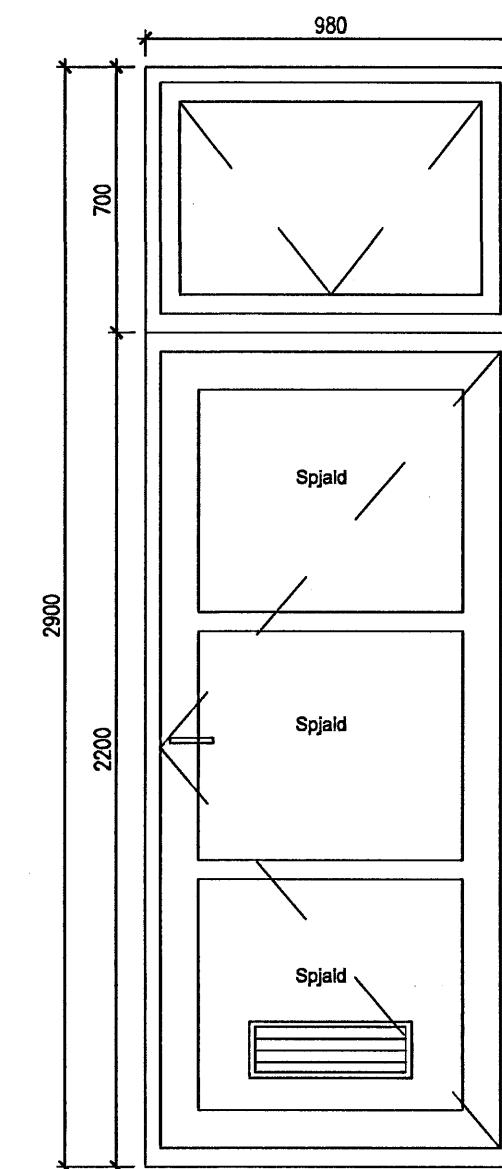
BREYTINGAR			
NR.	DAGS.	BREYTING	SP.
01	09.07.07	Heð glugga frá endarl. gölfi sett inn	



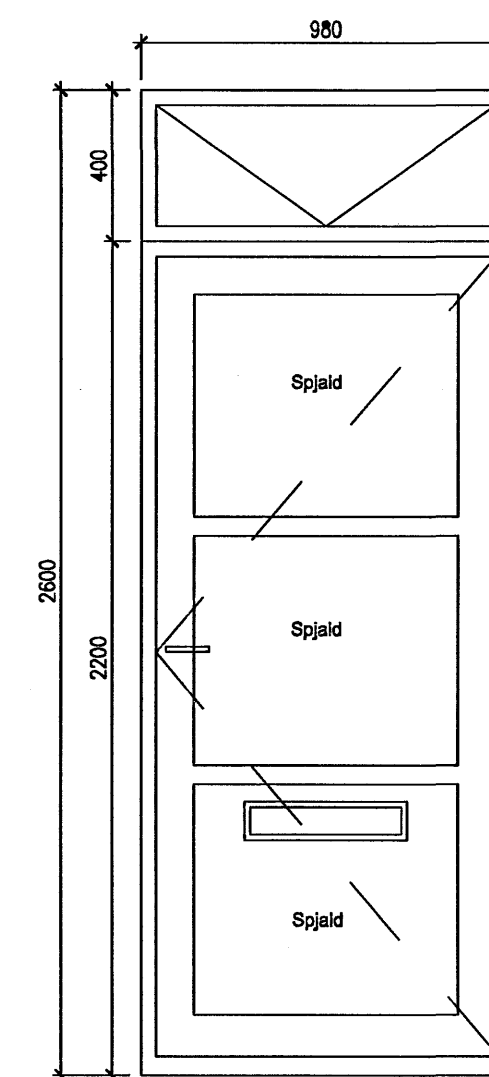
G-11a, b og c, Gluggar og svalahurð með opunarbúnaði samkvæmt EN 179 og þrjúgipunkta læsingu, 1 stk.



G-12a,b og c, Gluggar og rennihurð, 1 stk. Sjávíkur rennihurðarbúnaður sem er opnað við straumrof.



G-13, Hurð opnað 0° með þrjúgipunkta læsinga og 150x400mm loftstí með flugneti 1 stk.



G-14, Hurð opnað inn með opunarbúnaði samkvæmt EN 179 og brúfloðu, 1 stk.

TEKTON
HÖNNUN - SKIPULAG - RÁÐGJÖF

HÁTEIGSVEGUR 7 TEL: +354 561 1910
105 REYKJAVÍK FAX: +354 561 1921
ICELAND TEKTON@TEKTON.IS
KT: 471293-2109 WWW.TEKTON.IS
HAUKUR HARDARSON ARKIT. FAJ / FSSA KT: 221162-2269
GUDM. HUGI GUDMUNDSSON KT: 211068-5129
GUNNLAUGUR JÓNASSON ARKIT. KT: 090462-2299
ÞORLEIFUR EGGERTSSON ARKIT. KT: 040603-4849

SAMBÝKKT
VERK HRADFLUTNINGAR / FEDEX
SELHELLA 9

TEKNING
Gluggar

KVARÐI
1:20

DAGS
29.01.2007

TEKNAÐ AF
GJ, PE

TEKNING NR.

A0301