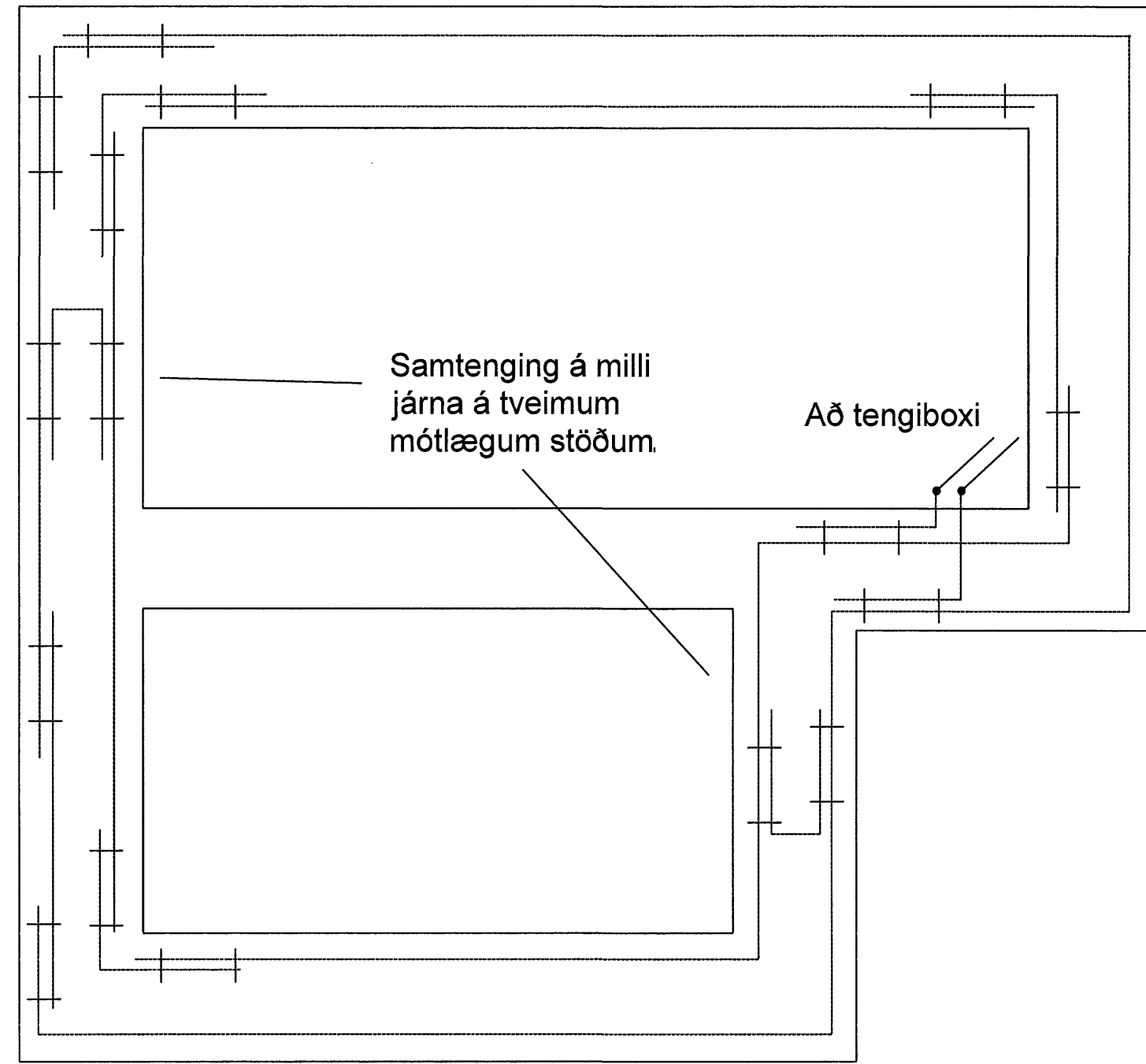


Sökkulskaut

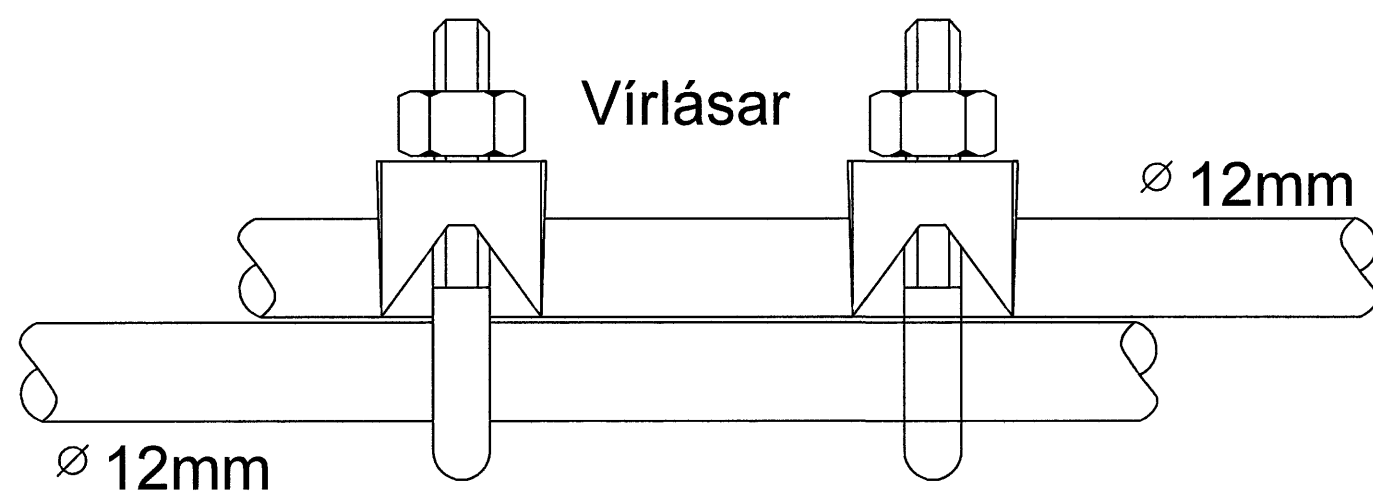


Grunnmynd sökkulveggja

Steyputeinn

Vírlás

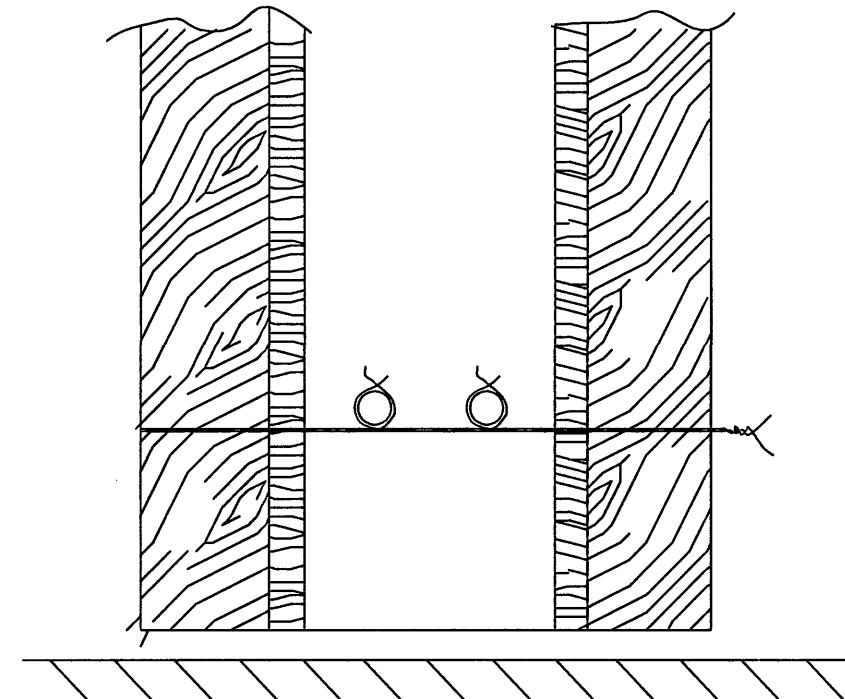
Samtenging steyputeina



Samtenging steyputeina

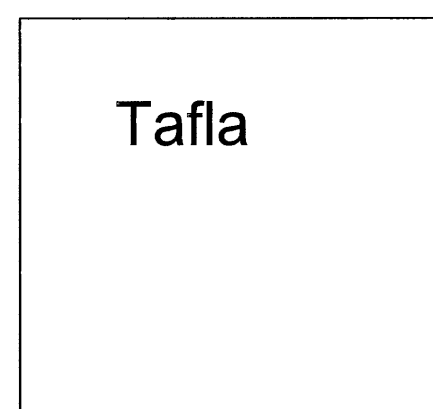
Setja skal tvo vírlása á hver samskeyti

Tengja skal saman tvö neðstu járnin í sökkulveggjum allan úthringinn og að upptaki í tengibox. Í raðhús, parhús og hliðstæð hús er leifilegt að tengja sameigilegan úthring en tengibox og tenging verði við hverja heimtaug.



Snið í sökkulvegg

Sýnd eru 2 neðstu steypustyrktarjárn í steypumóti ofan á neðstu mótavírum.



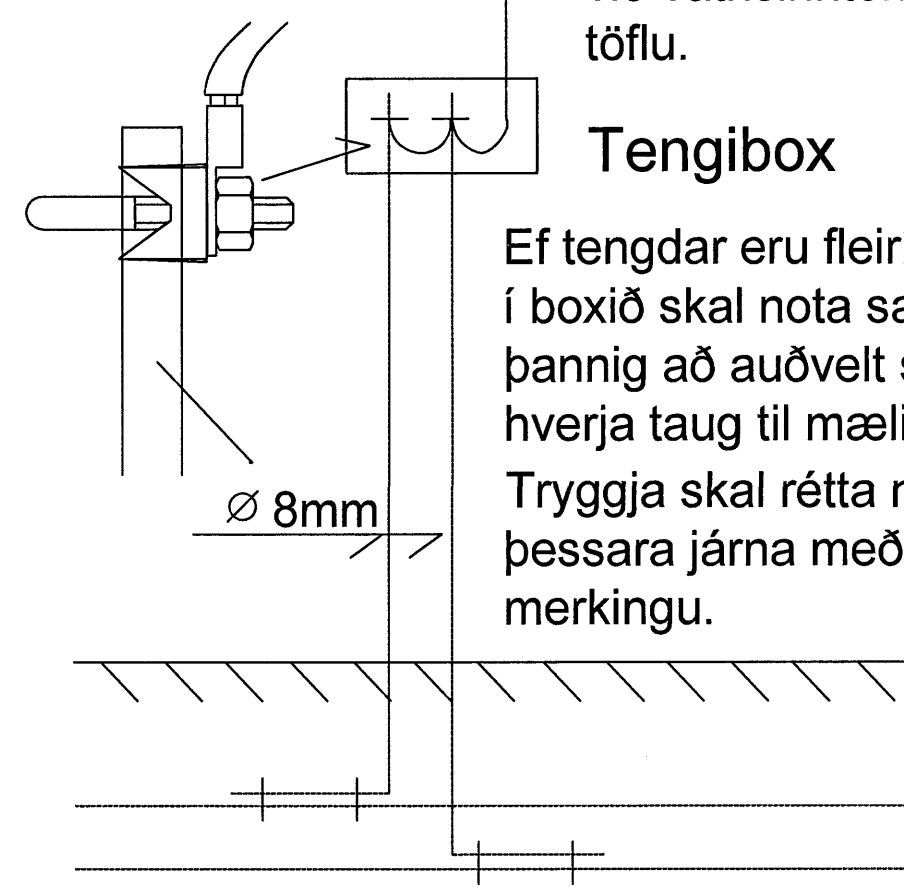
Tafla

koparvír í pípu tengist eftir atvikum á PE- eða PEN- skinnu í töflu

Tengibox fyrir sökkulskaut skal ávallt vera sýnilegt og aðgengilegt. Staðsett við vatnsinntök eða undir töflu.

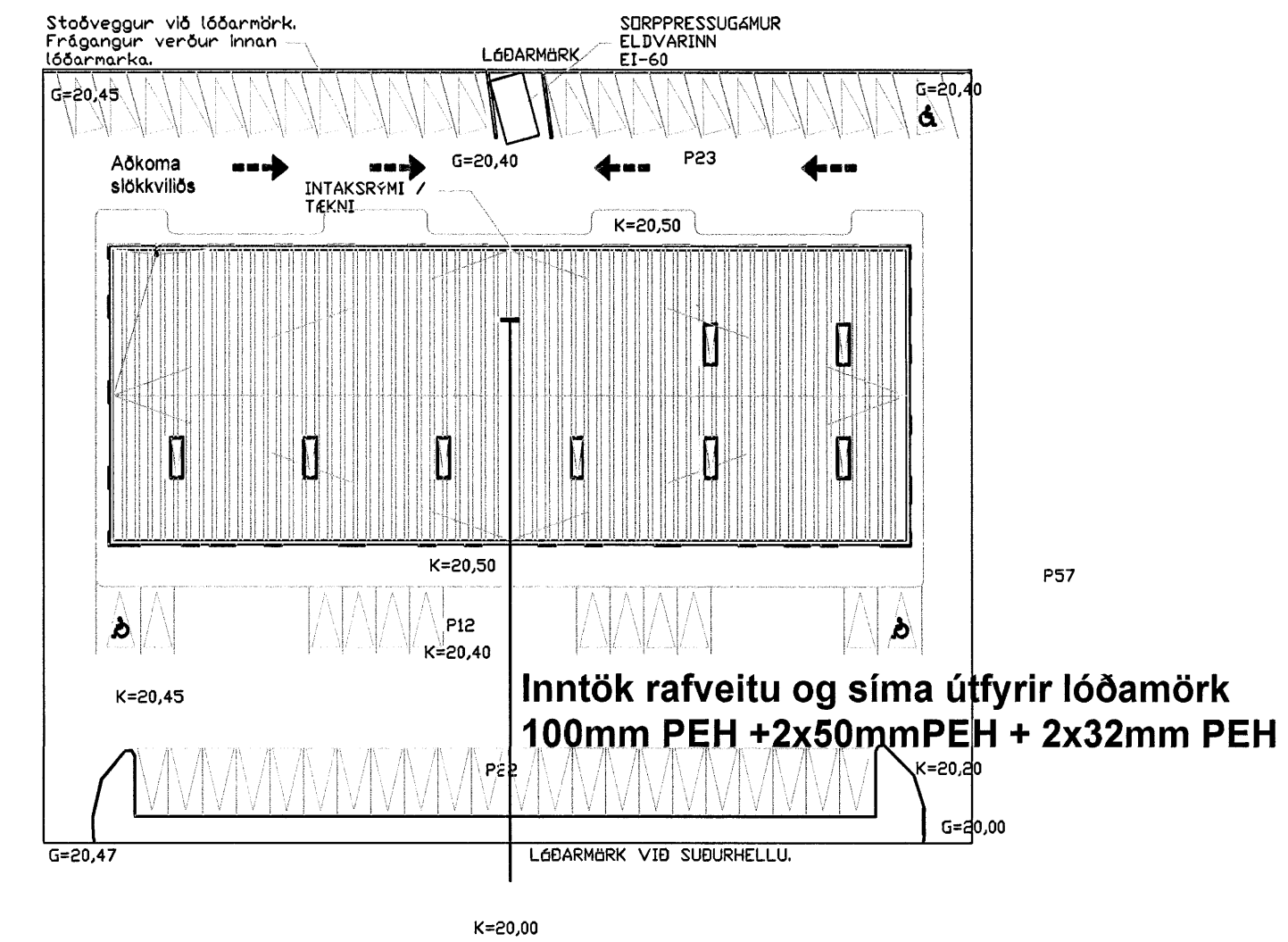
Tengibox

Ef tengdar eru fleiri taugar í boxið skal nota safnskinnu þannig að auðvelt sé að losa hverja taug til mælinga. Tryggja skal rétta notkun þessara járna með öruggri merkingu.



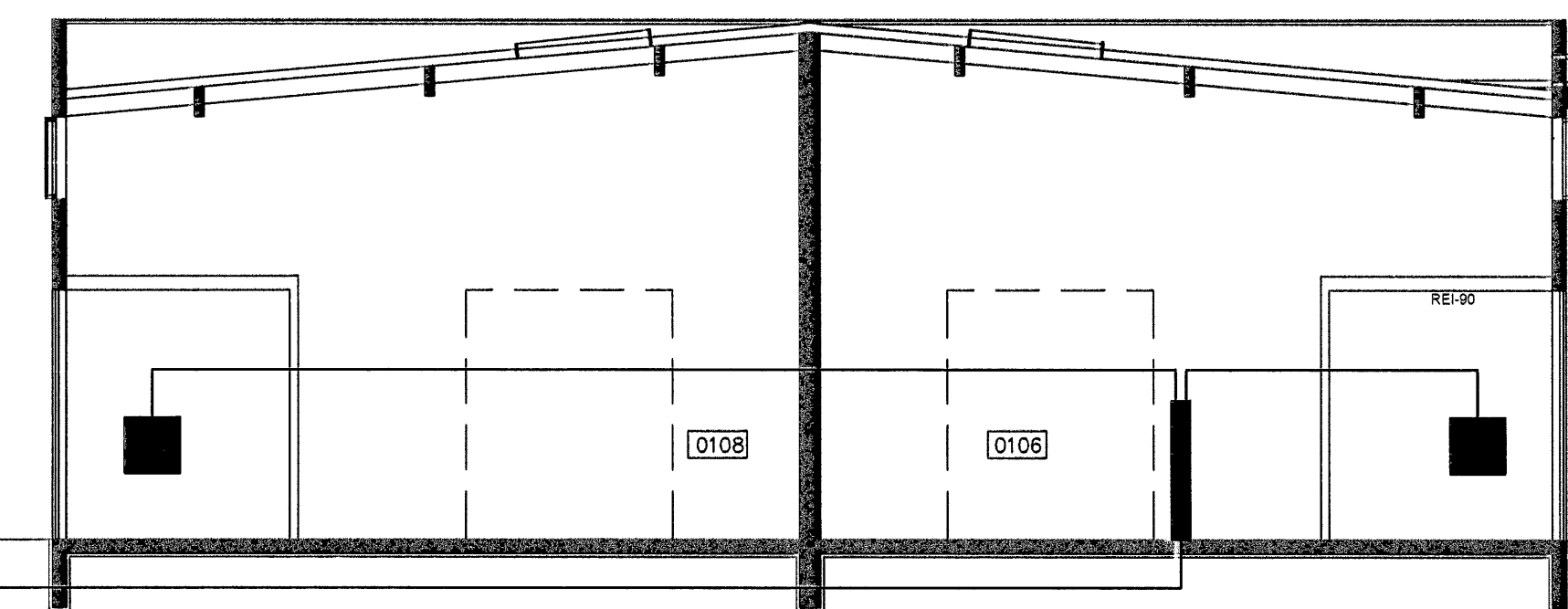
Snið í töfluvegg

Kvarði 1/500



Inntök rafveitu og síma útfyrir lóðamörk
100mm PEH + 2x50mmPEH + 2x32mm PEH

Kvarði 1/100



Inntök rafveitu og síma útfyrir lóðamörk
100mm PEH + 2x50mmPEH + 2x32mm PEH

ÚTI INNI
ARKITEKTAR
Jón Þór Þorvaldsson AJ, FSSA
Kt. 021256 7579

Jón Þór Þorvaldsson

Breytingar	Dags	Yfirfarið
1		
2		
Jóhann Baldursson Löggitur rafverktaki Fjallalind 2 201 Kópavogur S:892-0518 straumver@isl.is		
Verkefni	Sökkulskaut, afstaða og skurður	
Staður	Suðurláun 6 <i>Suðurláun 6 1306</i>	
Skýring		
Verknúmer	Teiknað	BÓG
Hönnun	JB	Blað 4 af 4
Mkv	1:250	Dagsetning 11.04.2007
Kt. 070256-3719		