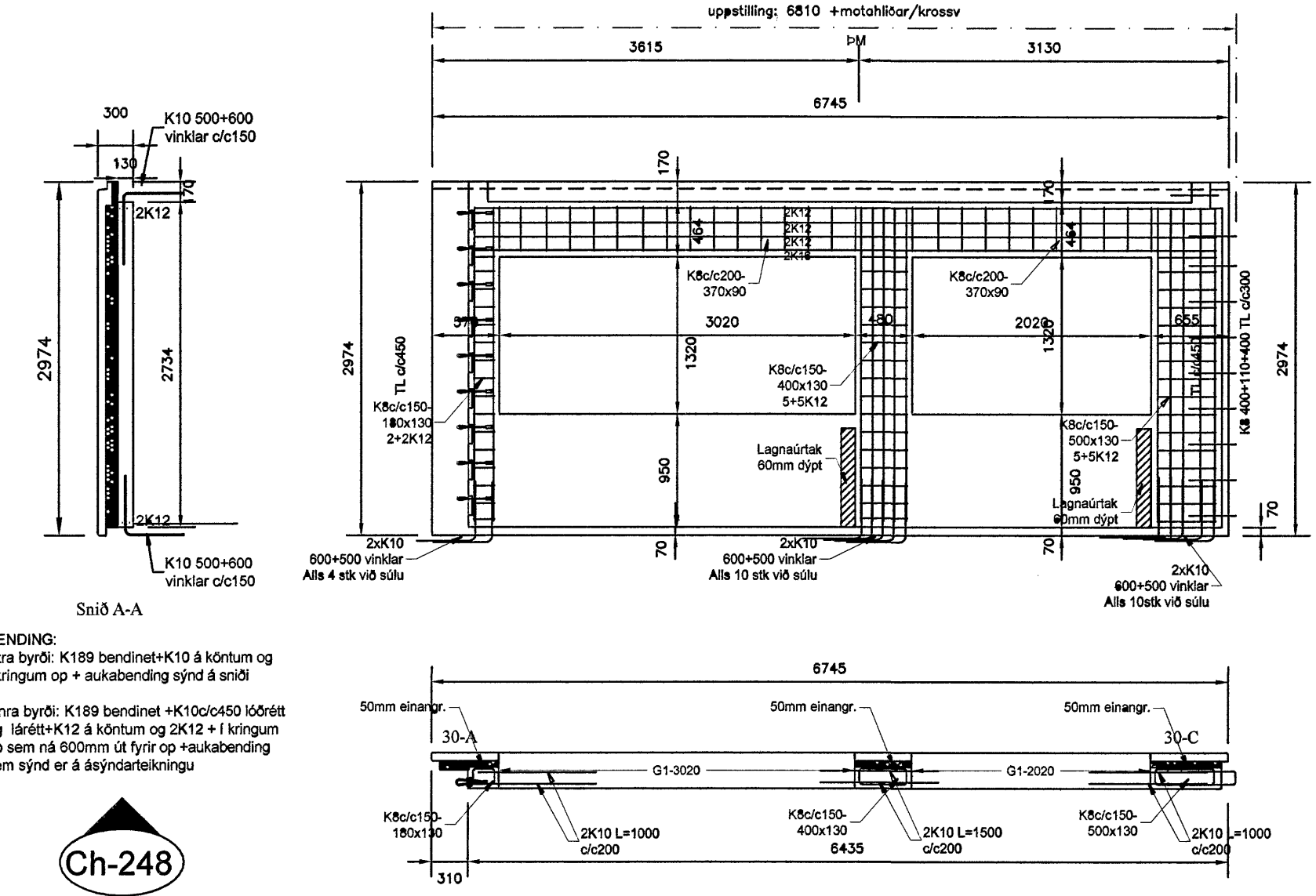


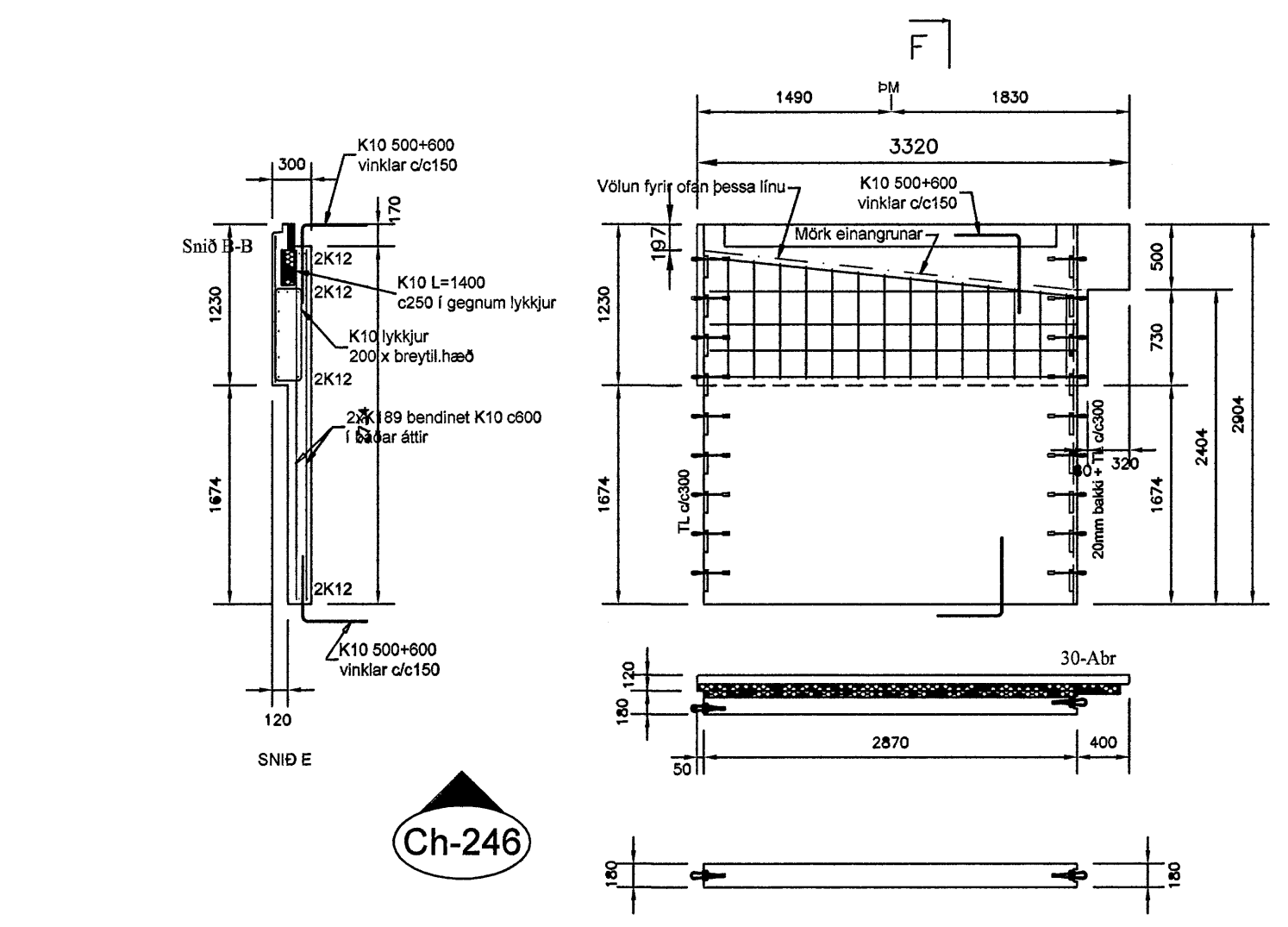
BENDING:
Ytra byrði: K189 bendinet-K10 á kortum og í kringum op + aukabending sjúnd á snið
Innra byrði:
Tveföld gírdi: 2x (K189 bendinet +K12 á kortum) + K10 c/c 300 lóðrétt ofan á innri gírdi, nærlyftiborði og 2K12 + I kringum op sem ná 600mm út fyrir op + aukabending sem sjúnd er á ásjndarteikningu

Ch-245

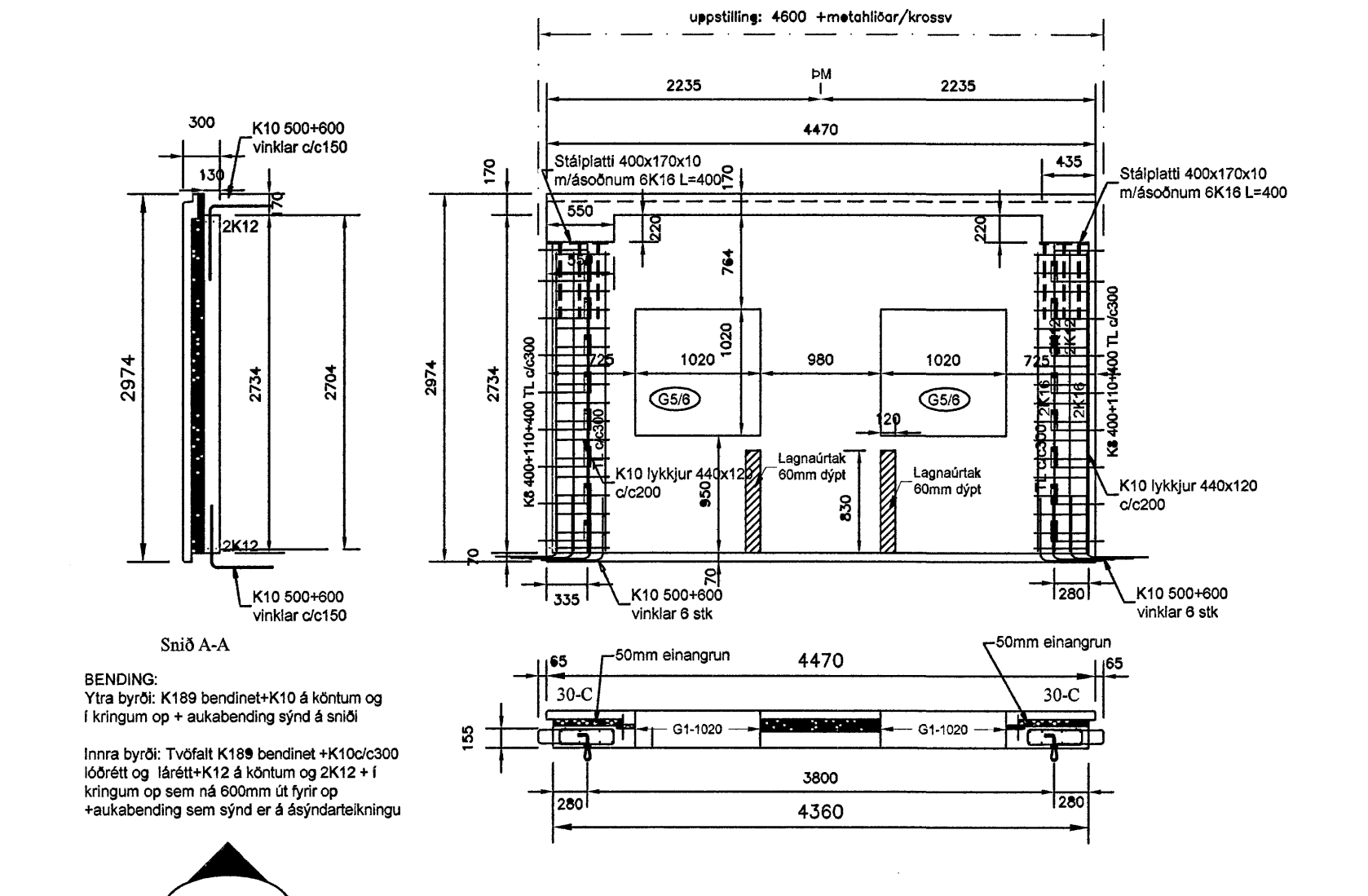


BENDING:
Ytra byrði: K189 bendinet-K10 á kortum og í kringum op + aukabending sjúnd á snið
Innra byrði: K189 bendinet +K10/c450 lóðrétt og lárétt-K12 á kortum og 2K12 + I kringum op sem ná 600mm út fyrir op + aukabending sem sjúnd er á ásjndarteikningu

Ch-248

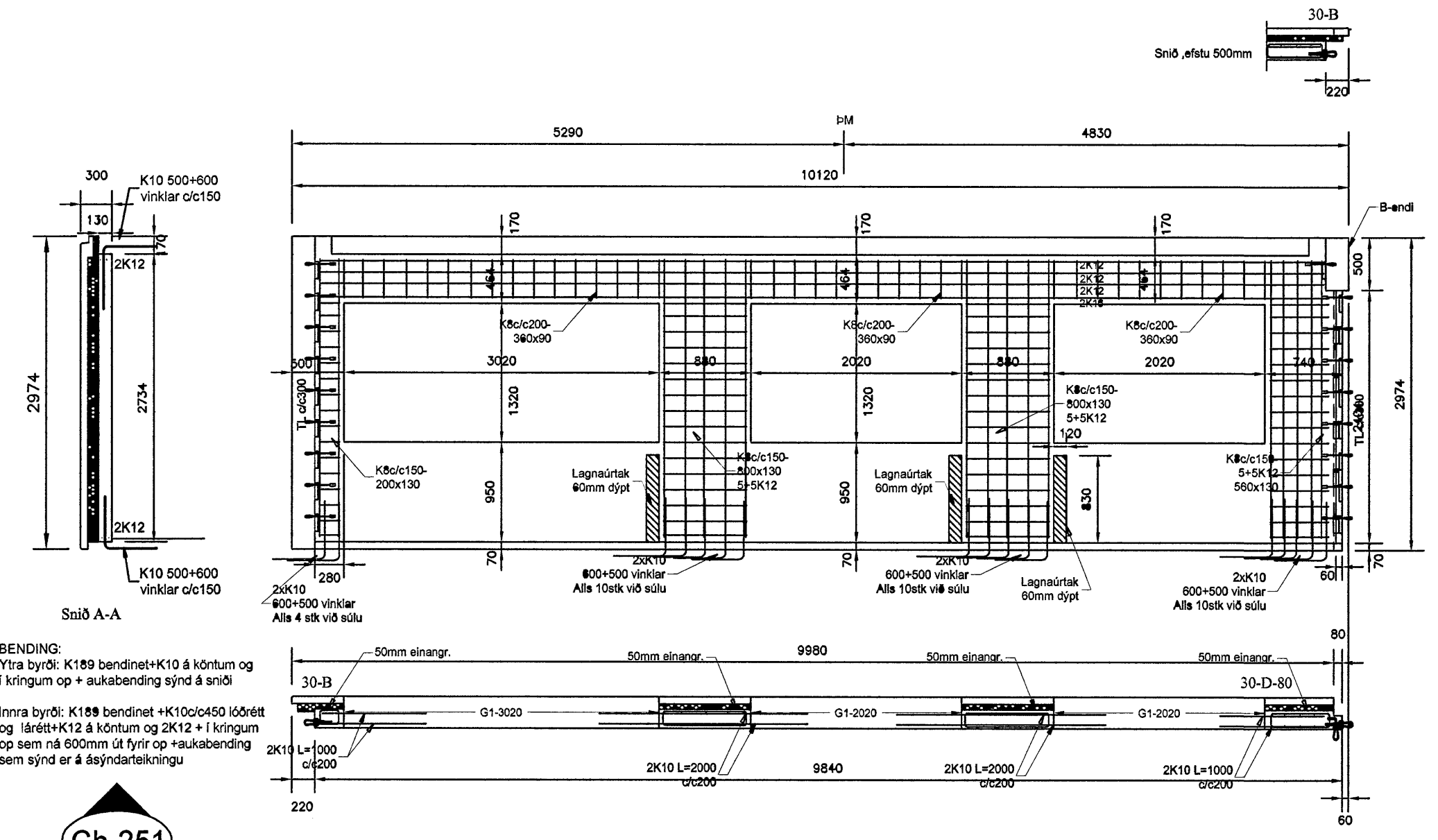


Ch-246



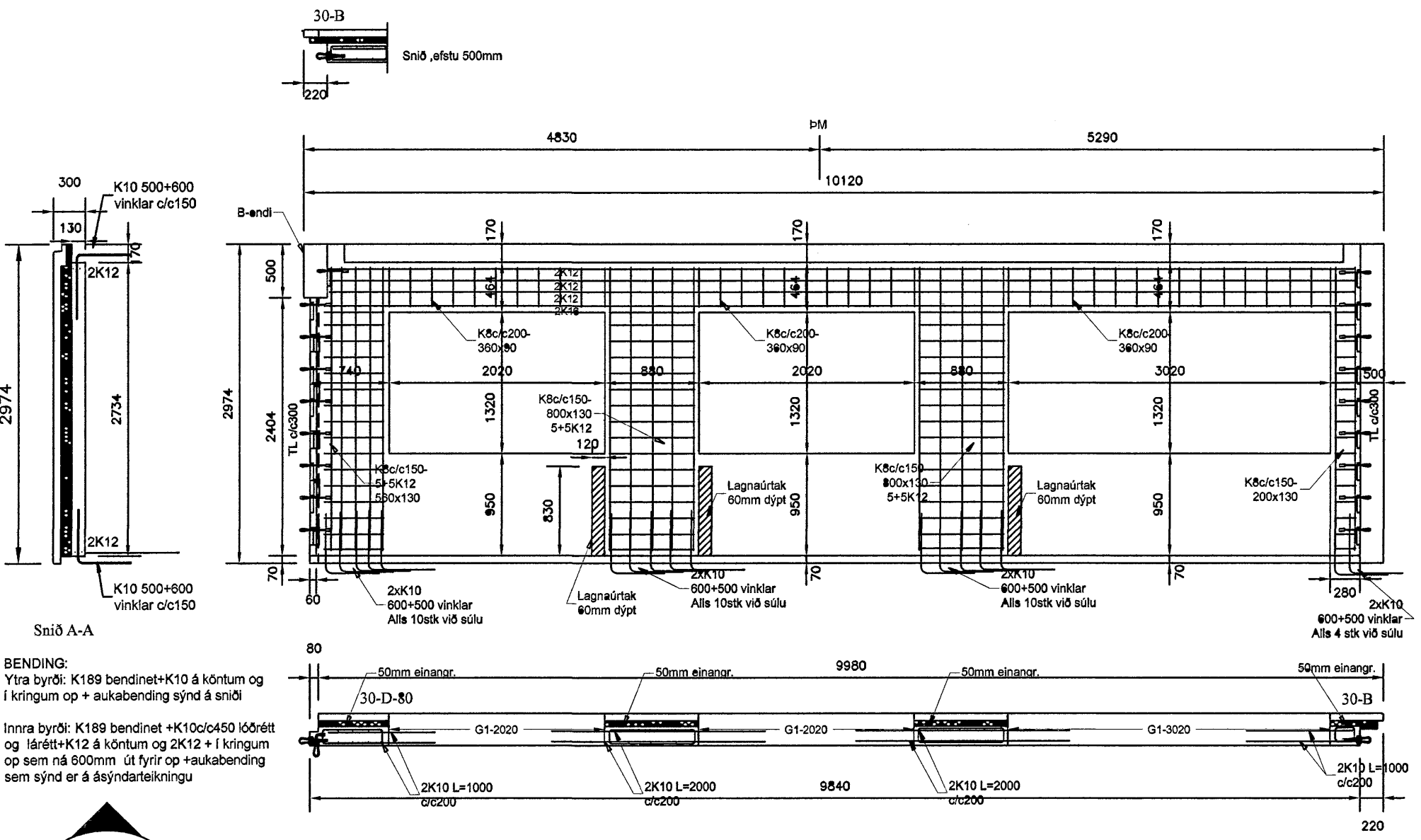
BENDING:
Ytra byrði: K189 bendinet-K10 á kortum og í kringum op + aukabending sjúnd á snið
Innra byrði: Tveföld K189 bendinet +K10/c300 lóðrétt og lárétt-K12 á kortum og 2K12 + I kringum op sem ná 600mm út fyrir op + aukabending sem sjúnd er á ásjndarteikningu

Ch-249



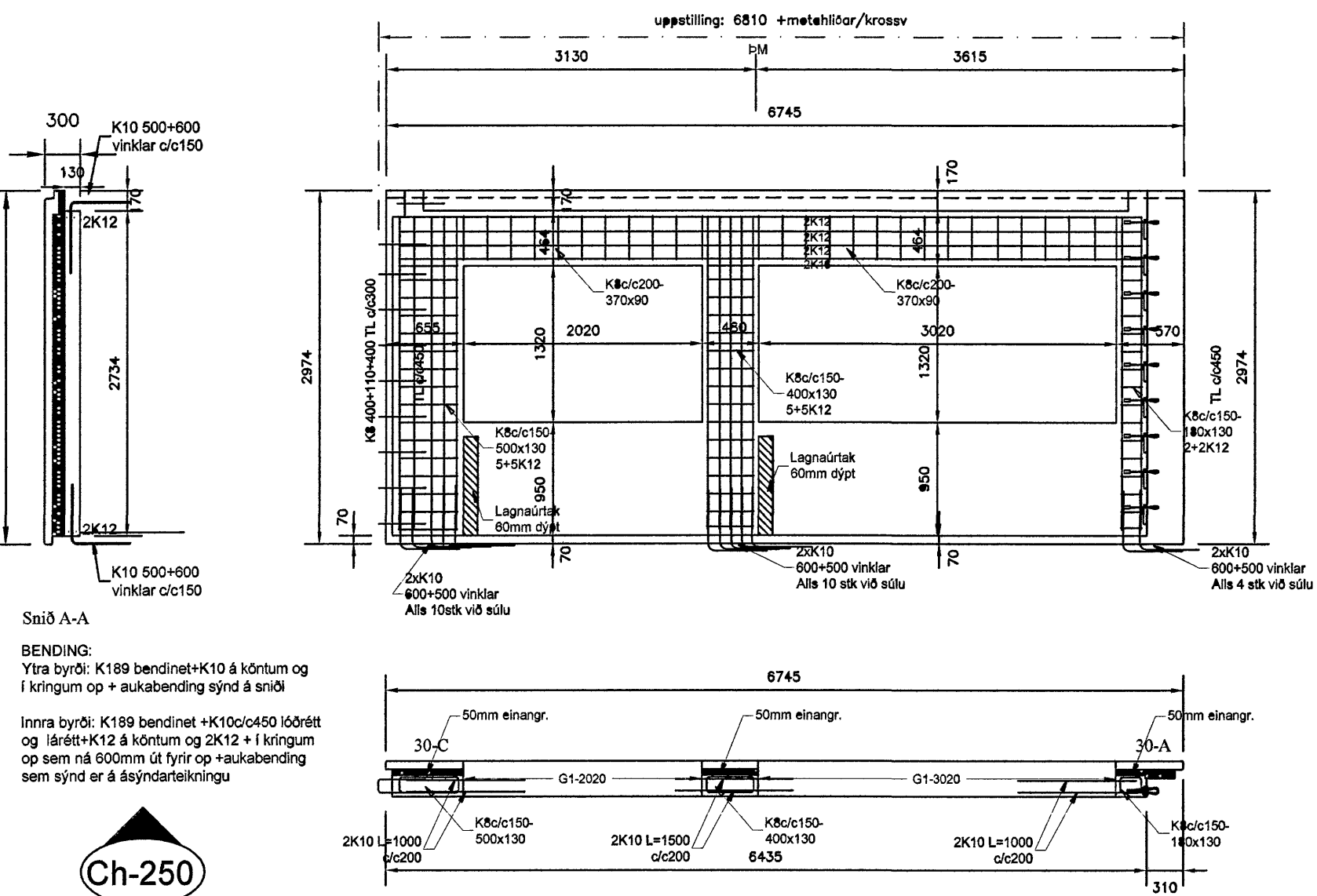
BENDING:
Ytra byrði: K189 bendinet-K10 á kortum og í kringum op + aukabending sjúnd á snið
Innra byrði: K189 bendinet +K10/c450 lóðrétt og lárétt-K12 á kortum og 2K12 + I kringum op sem ná 600mm út fyrir op + aukabending sem sjúnd er á ásjndarteikningu

Ch-251



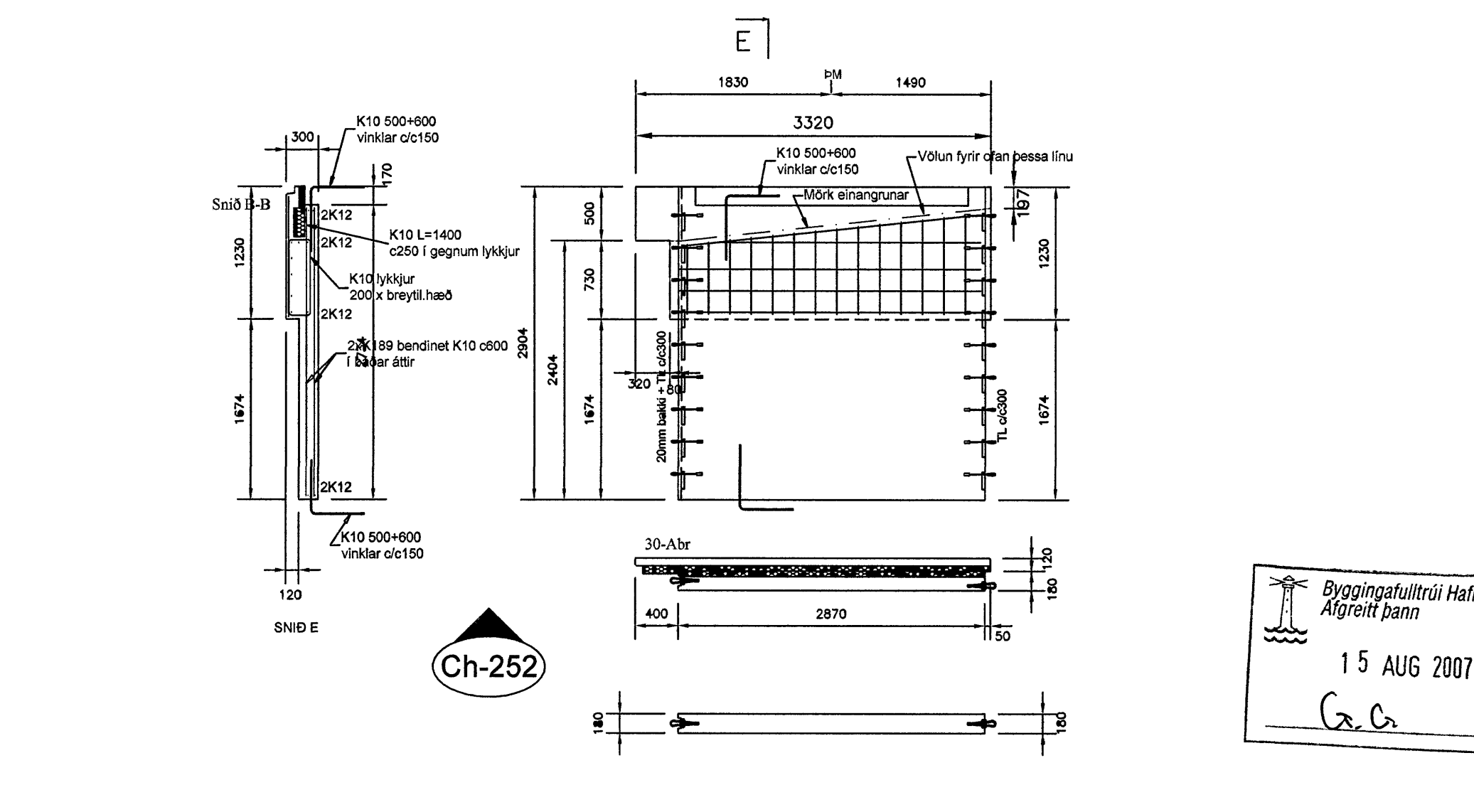
BENDING:
Ytra byrði: K189 bendinet-K10 á kortum og í kringum op + aukabending sjúnd á snið
Innra byrði: K189 bendinet +K10/c450 lóðrétt og lárétt-K12 á kortum og 2K12 + I kringum op sem ná 600mm út fyrir op + aukabending sem sjúnd er á ásjndarteikningu

Ch-247



BENDING:
Ytra byrði: K189 bendinet-K10 á kortum og í kringum op + aukabending sjúnd á snið
Innra byrði: K189 bendinet +K10/c450 lóðrétt og lárétt-K12 á kortum og 2K12 + I kringum op sem ná 600mm út fyrir op + aukabending sem sjúnd er á ásjndarteikningu

Ch-250



Ch-252

Byggingatullurinn Hafnarjarðar
Algreitt þann
15 AUG 2007
C.C.

Fréttir	Klettar ehf	Staðir	Cuxhavengata 1, Hafnarfjörður
Sigurbjartur Halldórsson Laxavíral 35, 110 Reykjavík	Kl. 230559-3479 S. 8788022	Dagsetning	13.08.07
Sigurbjartur Halldórsson	1:50	Einangarteikningar	Ch-245 til Ch-252
Óslið Hermannsson			
			B133A
			05-1