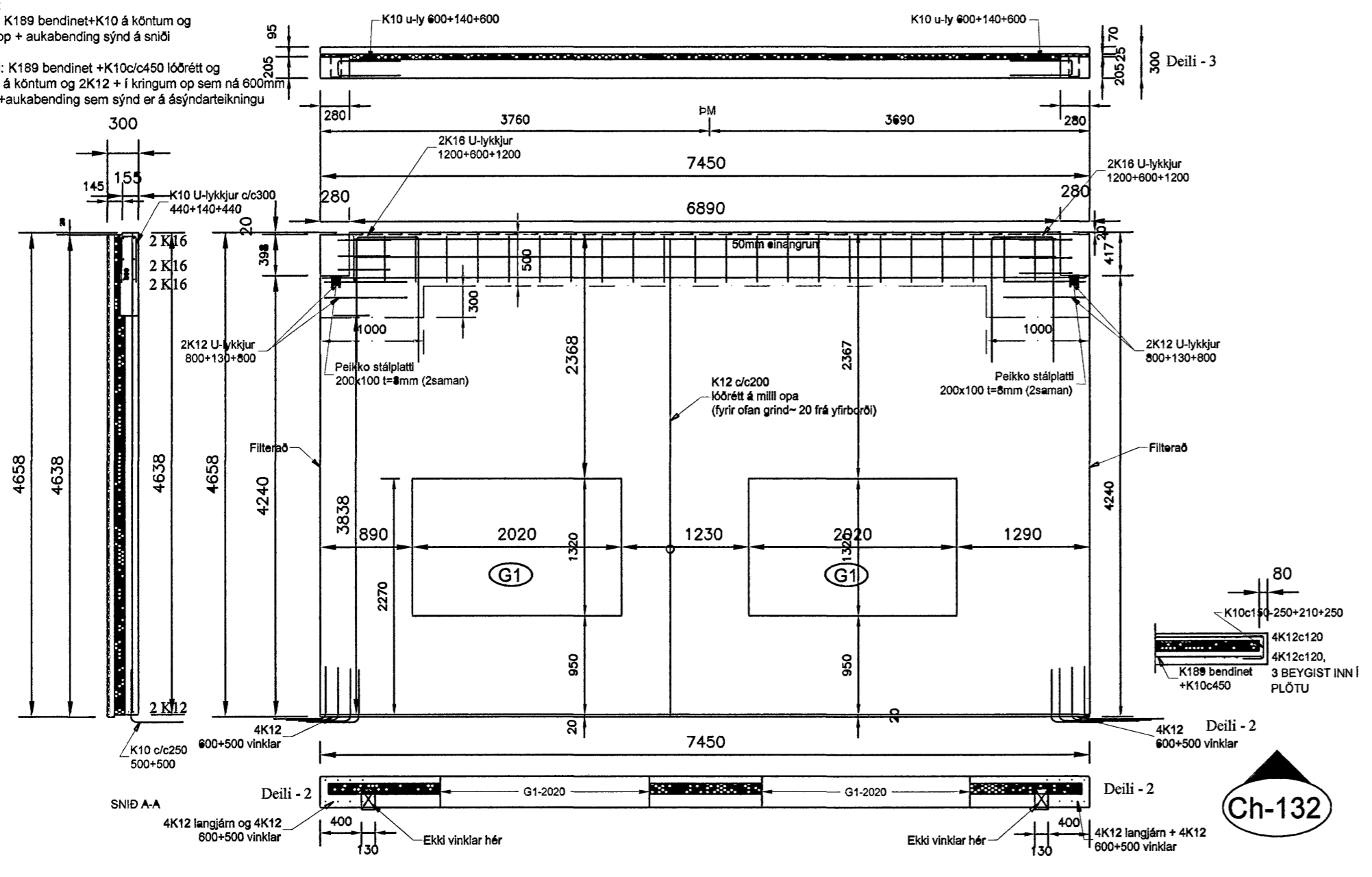
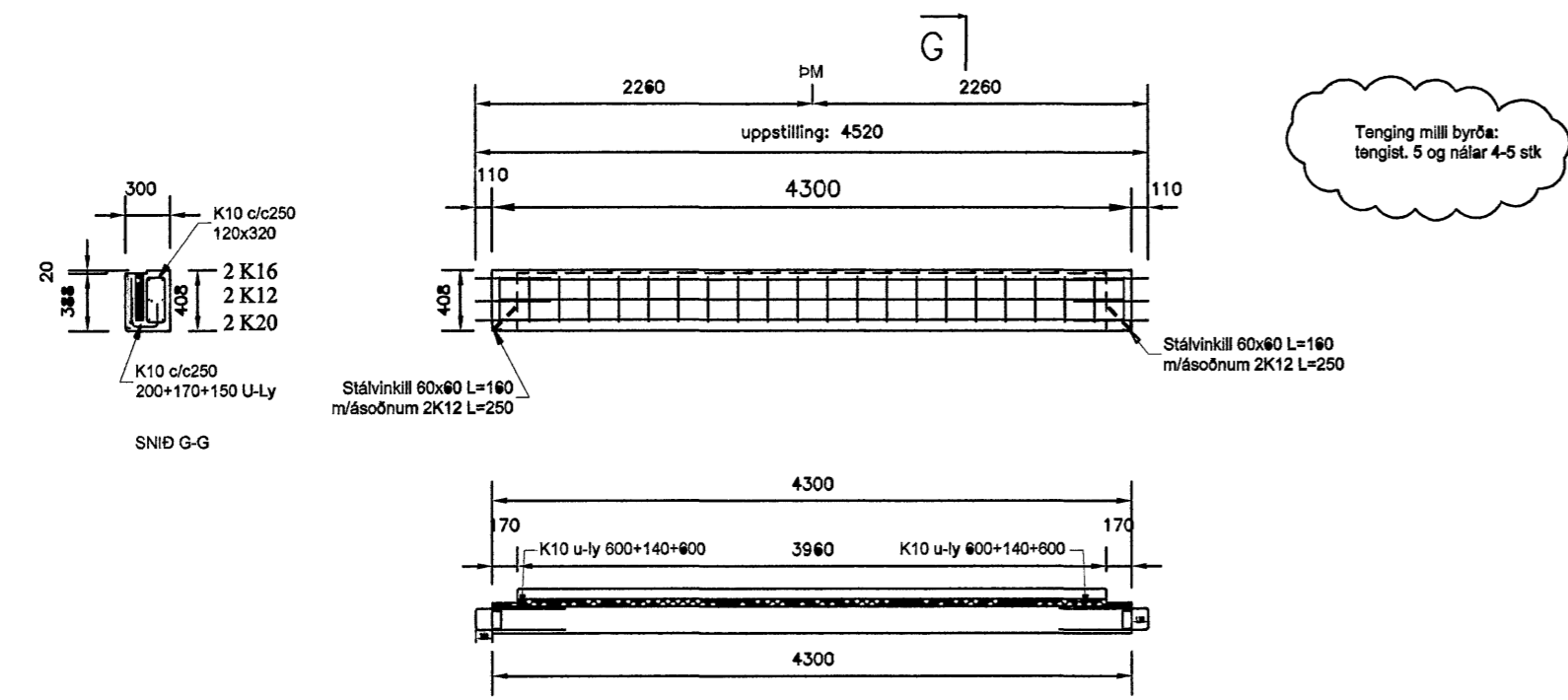


BENDING:  
Ytra byrð: K189 bendinet+K10 á kortum og í kringum op + aukabending sjúnd á snið  
Inna byrð: K189 bendinet +K10c150 íbúðett og lárlétt+K12 á kortum og 2K12 + í kringum op sem ná 600mm út fyrir op + aukabending sem sjúnd er á ásjúndarteikningu



Ch-132

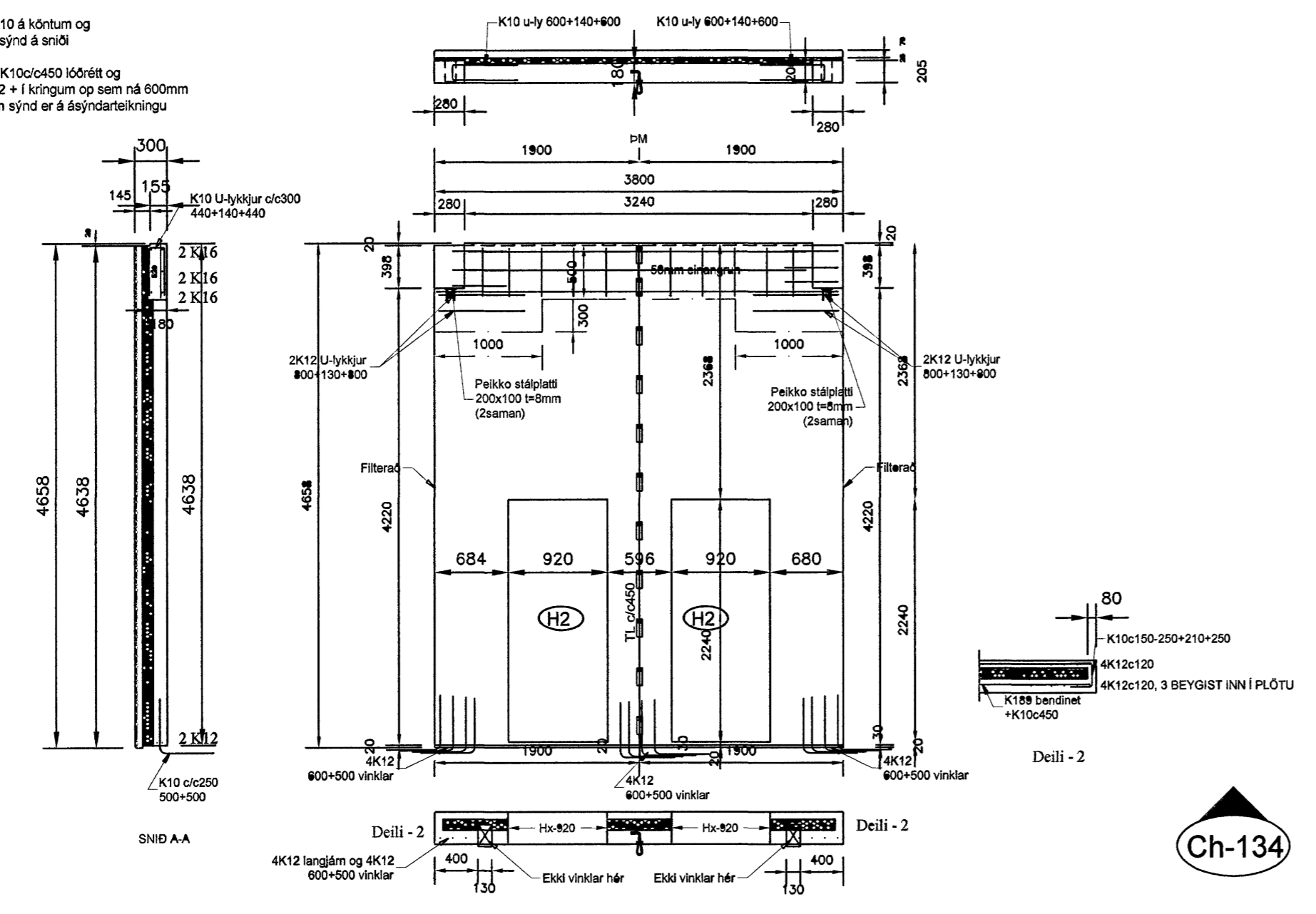
BENDING:  
Ytra byrð: K189 bendinet+K10 á kortum og í kringum op + aukabending sjúnd á snið  
Inna byrð: Sbr. Snið



Ch-133

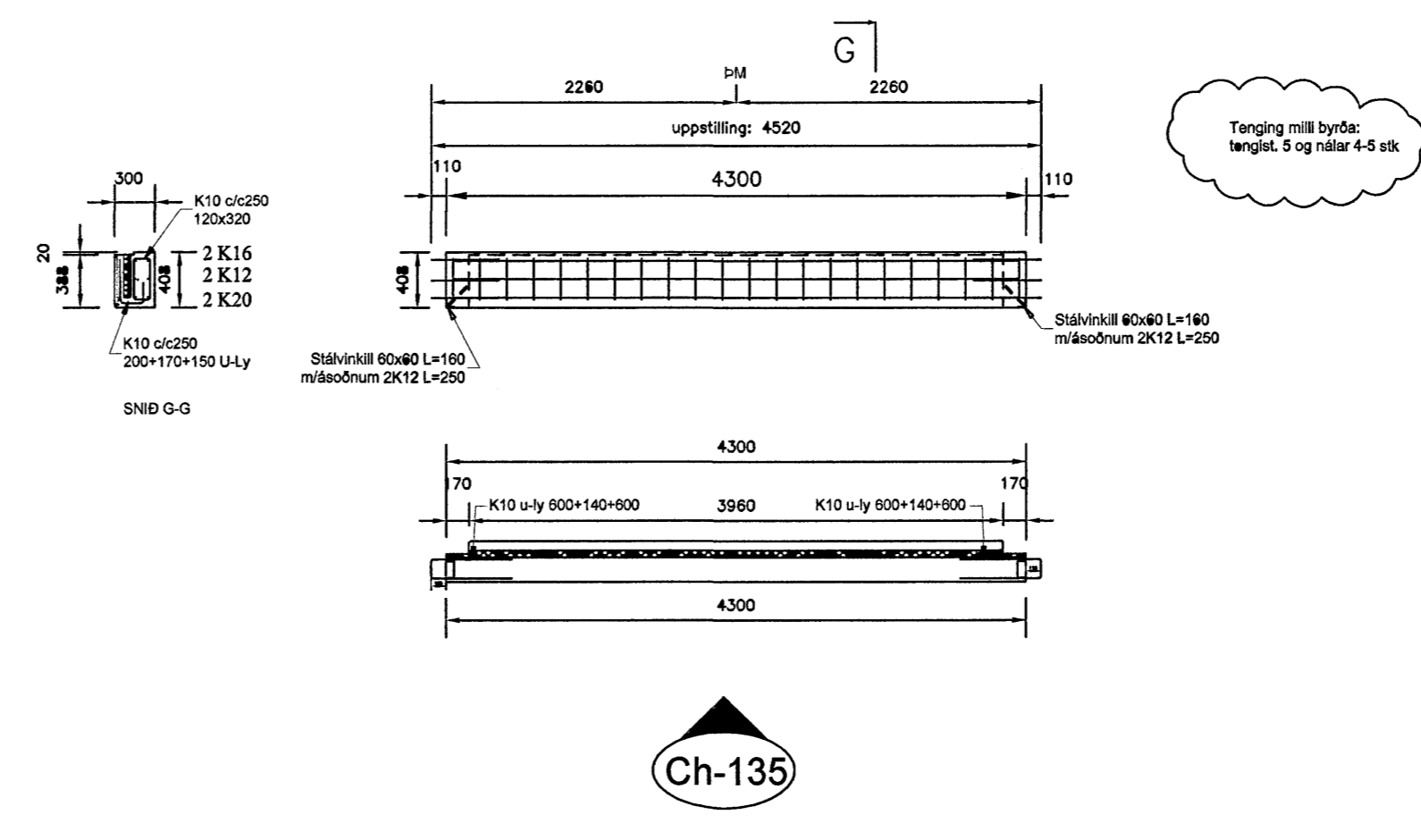
BENDING:  
Ytra byrð: K189 bendinet+K10 á kortum og í kringum op + aukabending sjúnd á snið  
Inna byrð: Sbr. Snið

BENDING:  
Ytra byrð: K189 bendinet+K10c150 íbúðett og lárlétt+K12 á kortum og 2K12 + í kringum op sem ná 600mm út fyrir op + aukabending sem sjúnd er á ásjúndarteikningu



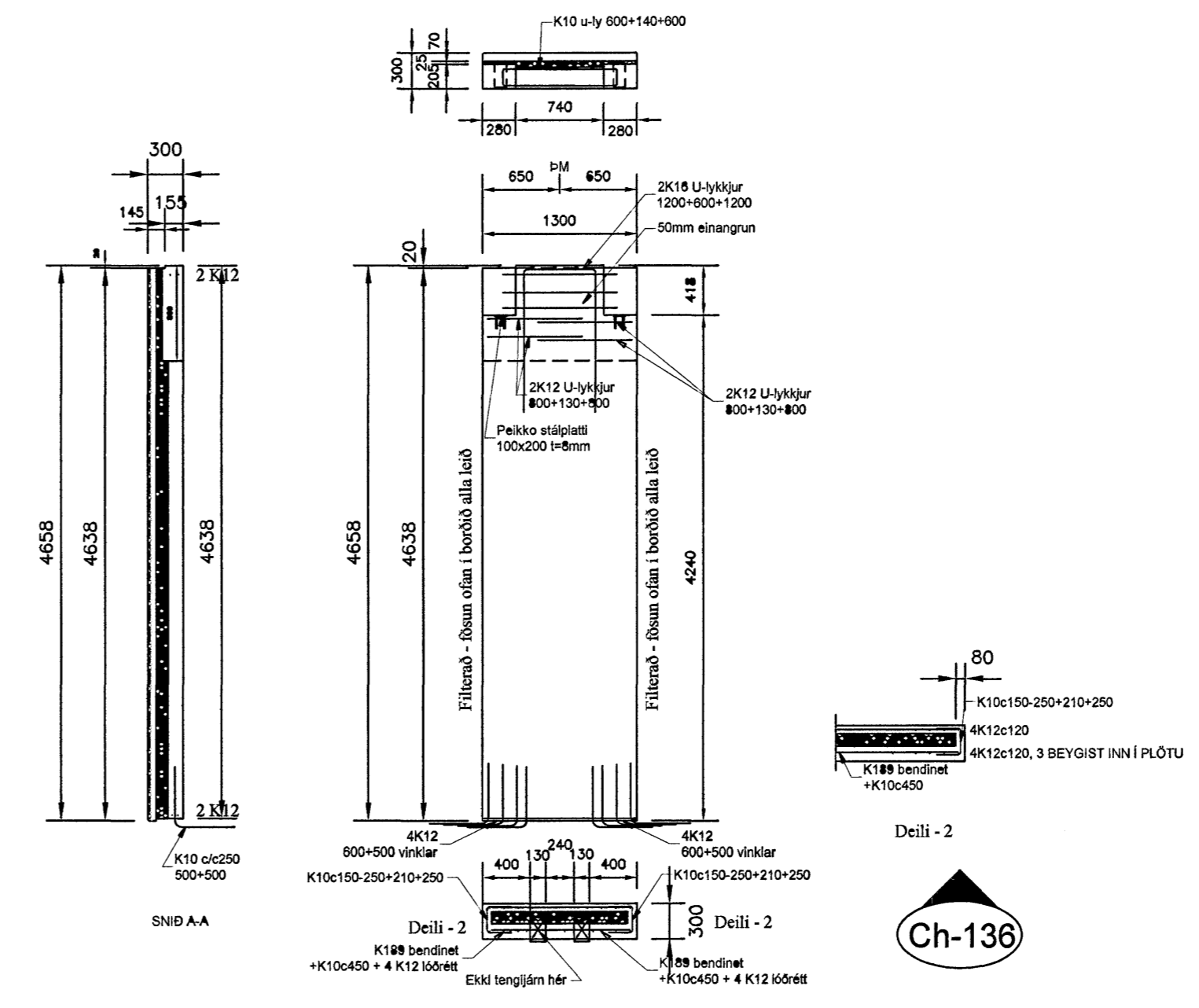
Ch-134

BENDING:  
Ytra byrð: K189 bendinet+K10 á kortum og í kringum op + aukabending sjúnd á snið  
Inna byrð: Sbr. Snið



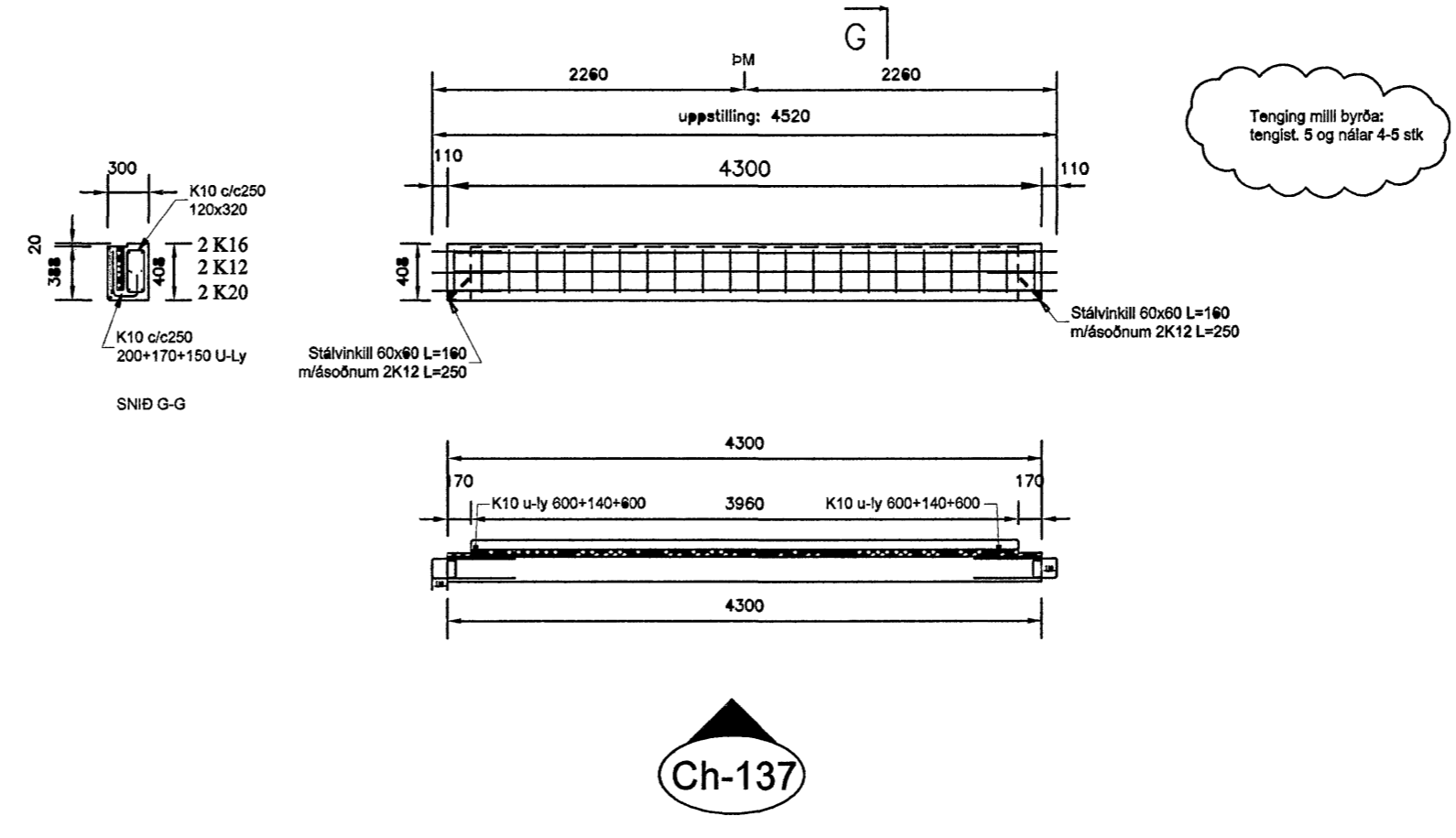
Ch-135

BENDING:  
Ytra byrð: K189 bendinet+K10 á kortum og í kringum op + aukabending sjúnd á snið  
Inna byrð: Sbr. Snið



Ch-136

BENDING:  
Ytra byrð: K189 bendinet+K10 á kortum og í kringum op + aukabending sjúnd á snið  
Inna byrð: Sbr. Snið



Ch-137

BENDING:  
Ytra byrð: K189 bendinet+K10 á kortum og í kringum op + aukabending sjúnd á snið  
Inna byrð: Sbr. Snið

Byggingatulltrúi Hafnarfjarðar  
Alfreitt þann  
15 AUG 2007  
C.G.

Reykjavík	Klettar ehf	Cuxhavengata 1, Hafnarfjarði
Sigurbjartur Halldórsson Laxakvísl 35, 110 Reykjavík	Kl. 230656-3479 Sí. 9788022	13.08.07
Sigurbjartur Halldórsson Gísli Hermannsson	1:50	Einingarteikningar Ch-132 til Ch-137
		<b>B116</b>