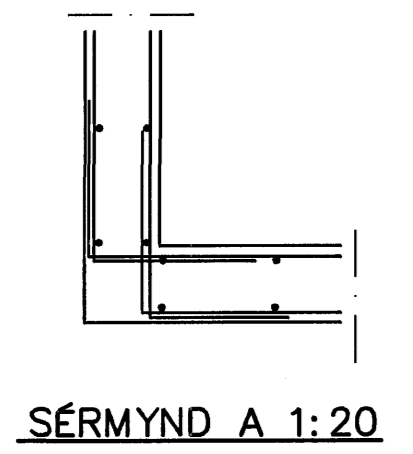
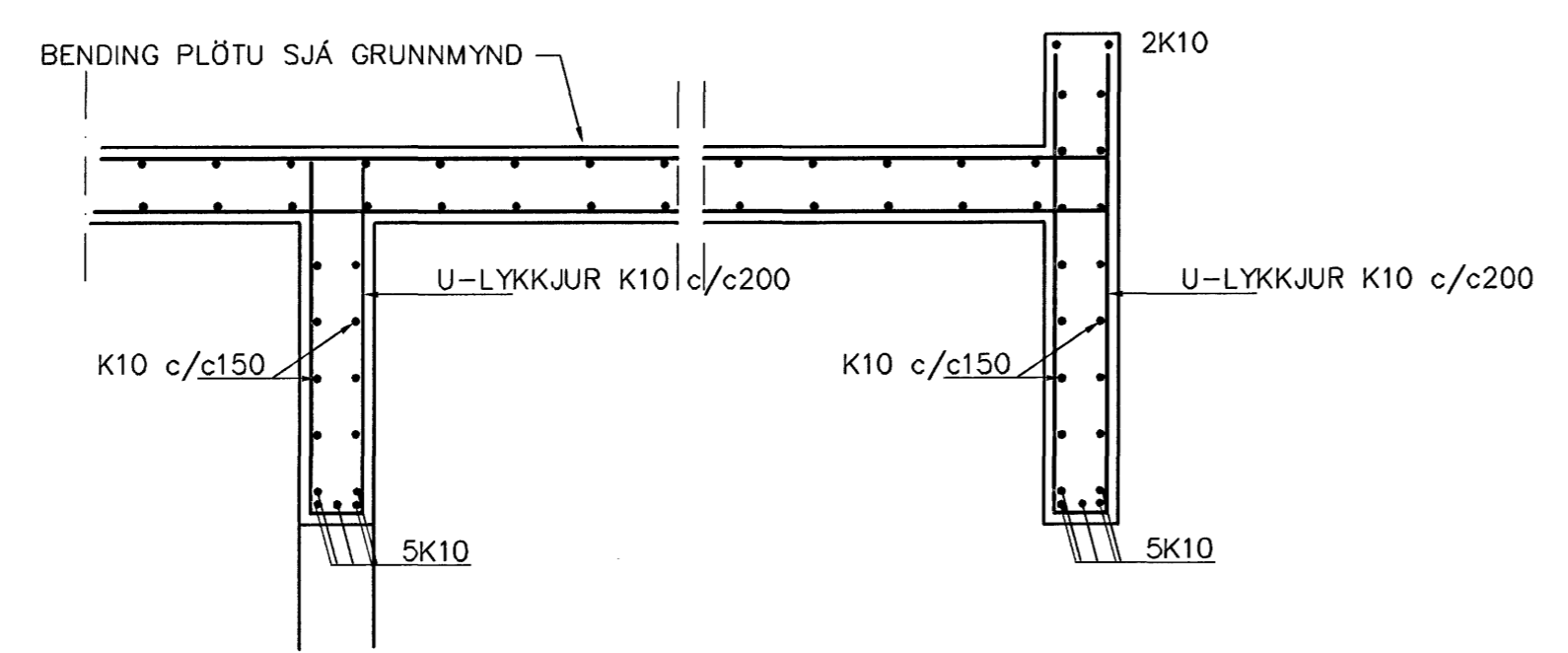


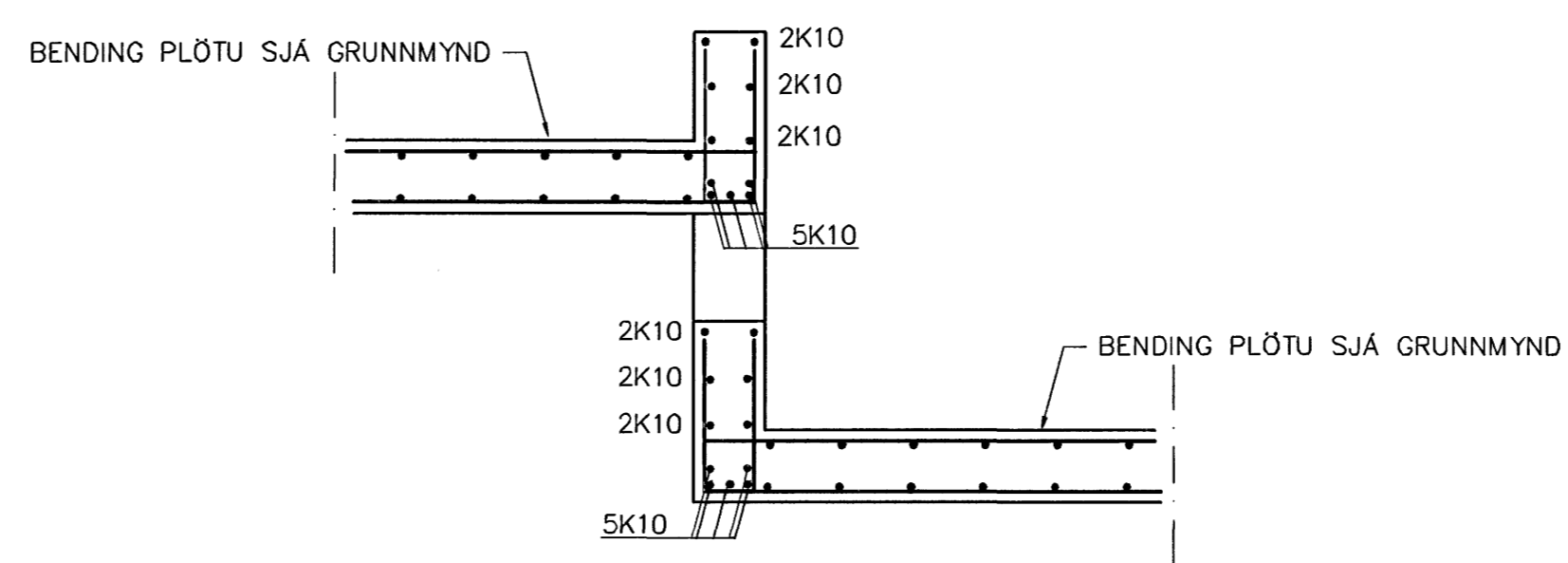
GRUNNMYND 1:50



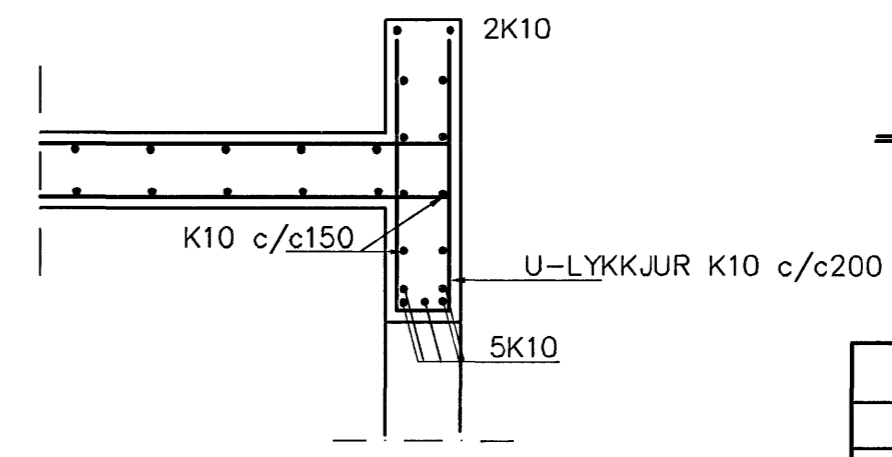
SÉRMYND A 1:20



SNID 4-4 1:20



SNID 5-5 1:20



SNID 6 1:20

Í vegghluta yfir gluggum er jöfnending tvöföld grind lóðr. k10 c/c300 lóðr. k 10 c/c200

BENDING VEGGJA
 ÓTVEGGJUR EINFÖLD GRIND Í ÓTBRÓN
 LÁRÉTT K10 c/c 200
 LÖÐRÉTT K10 c/c 300
 Milli veggja einföld grind
 K10 c/c 250
 Þýðingatalutíðni Hafnarfjarðar
 Afritið hann
 21 AUG 2007
 G.G.

Br.	Dags.	Eðli breytinga	Sign
HLÍÐARÁS 11-13 HAFNARFIRÐI			
BENDING VEGGJA 2 HÆÐAR BENDING PLÖTU YFIR 2 HÆÐ			
MKV. 1:50 1:20			
DAGS. MAÍ. 2007			
VERK NR. 2622			
TEIKN. NR. 1-03			
HANNAÐ SIG. ÞORLEIFSS. KT. 241148-3009			
TEIKNAD G.H.			
YFIRFARID			
TEIKNIÞJÓNUSTA SIGURDAR ÞORLEIFSSONAR ehf STRANDGÖTU 11 220 HAFNARFIRDI Sími 555-4255 FAX 565-2875 E-mail tsth@simnet.is			

SKÝRINGAR
 STEYPA S-250, SEMENTINNIHALD = 300kg/M
 STEYPUHULA Í ÓTVEGGJUM = 30mm
 STEYPUHULA Í PLÖTU = 20mm
 BENDISTÁL Ks410

G.H.