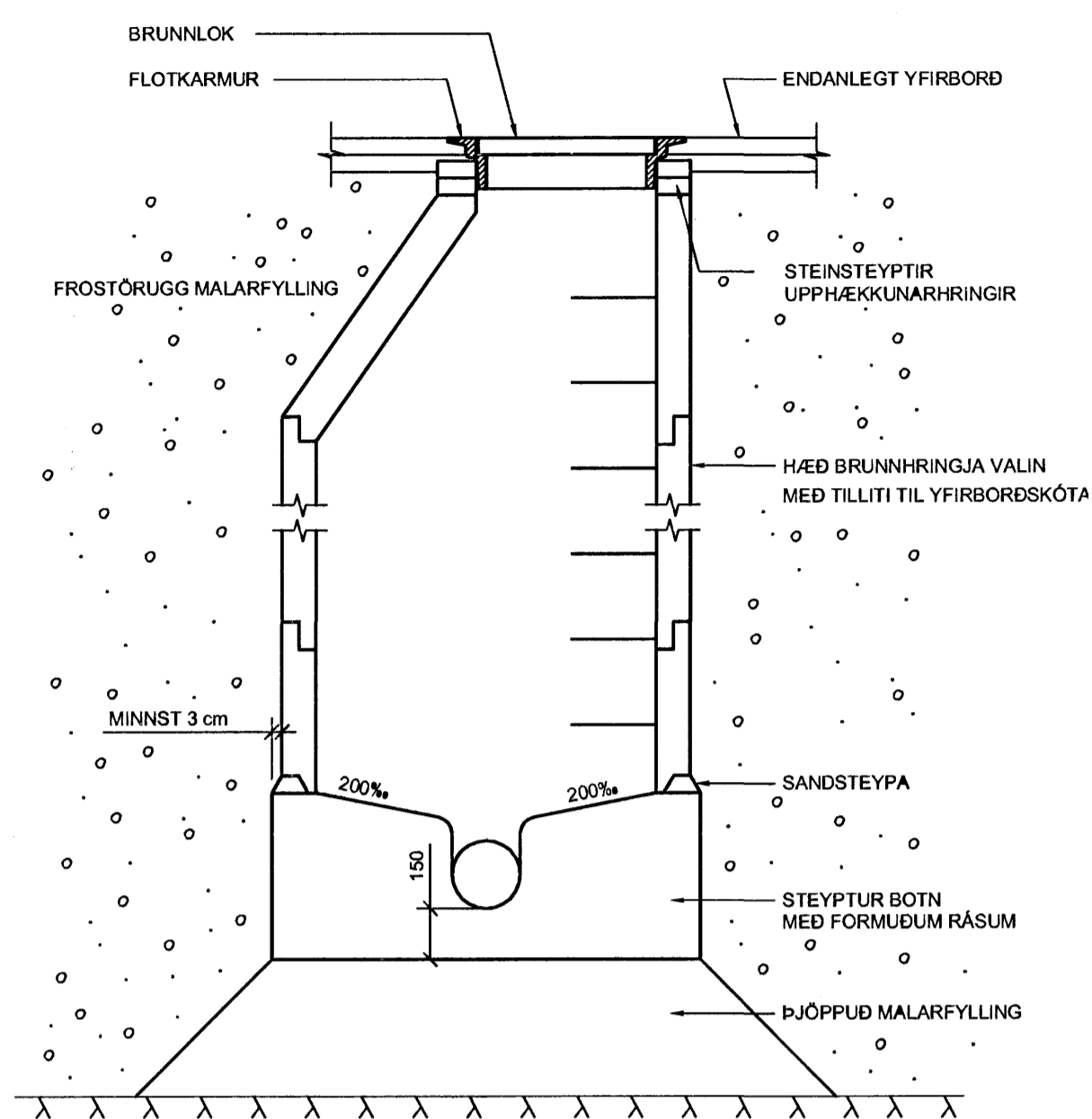
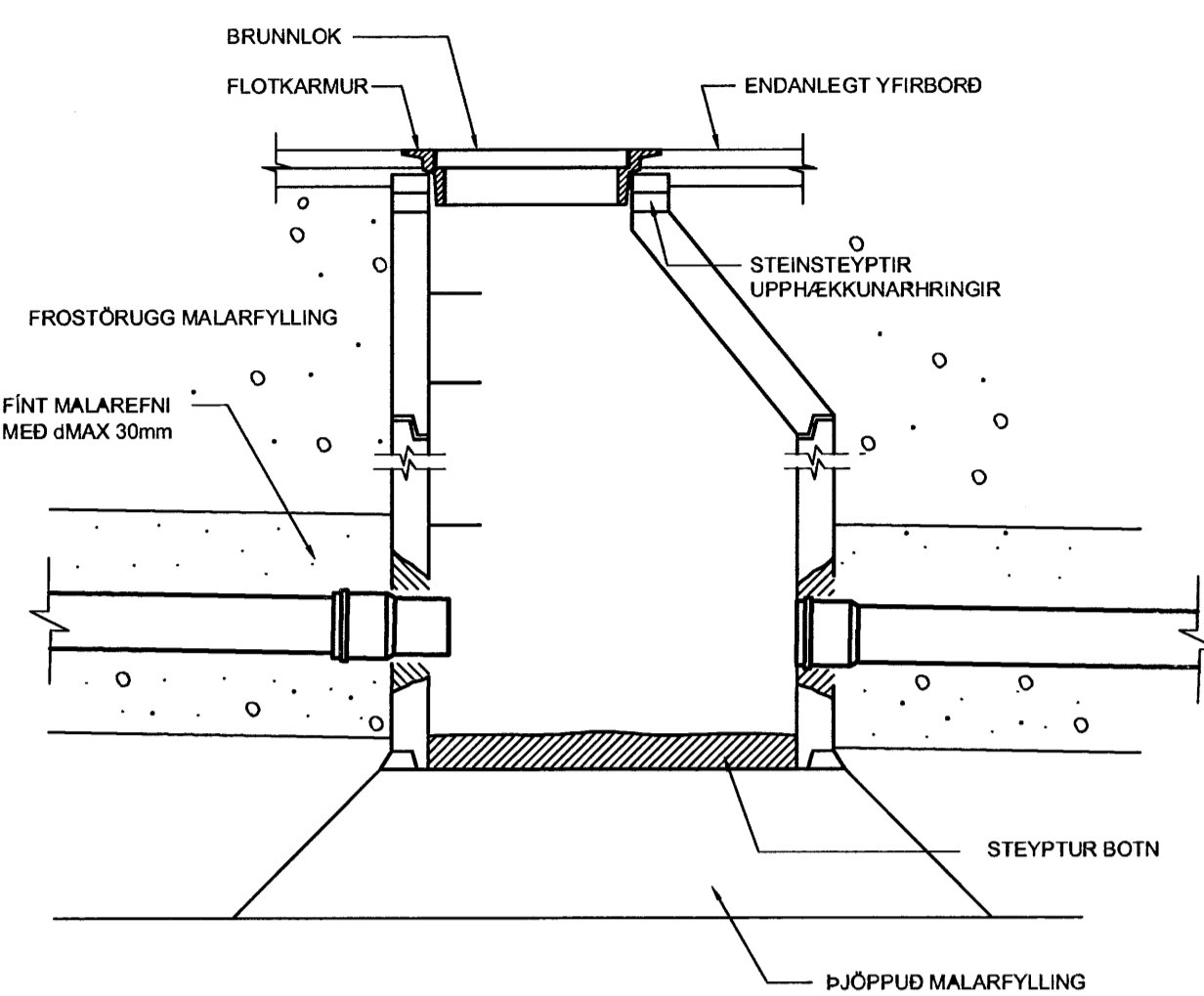


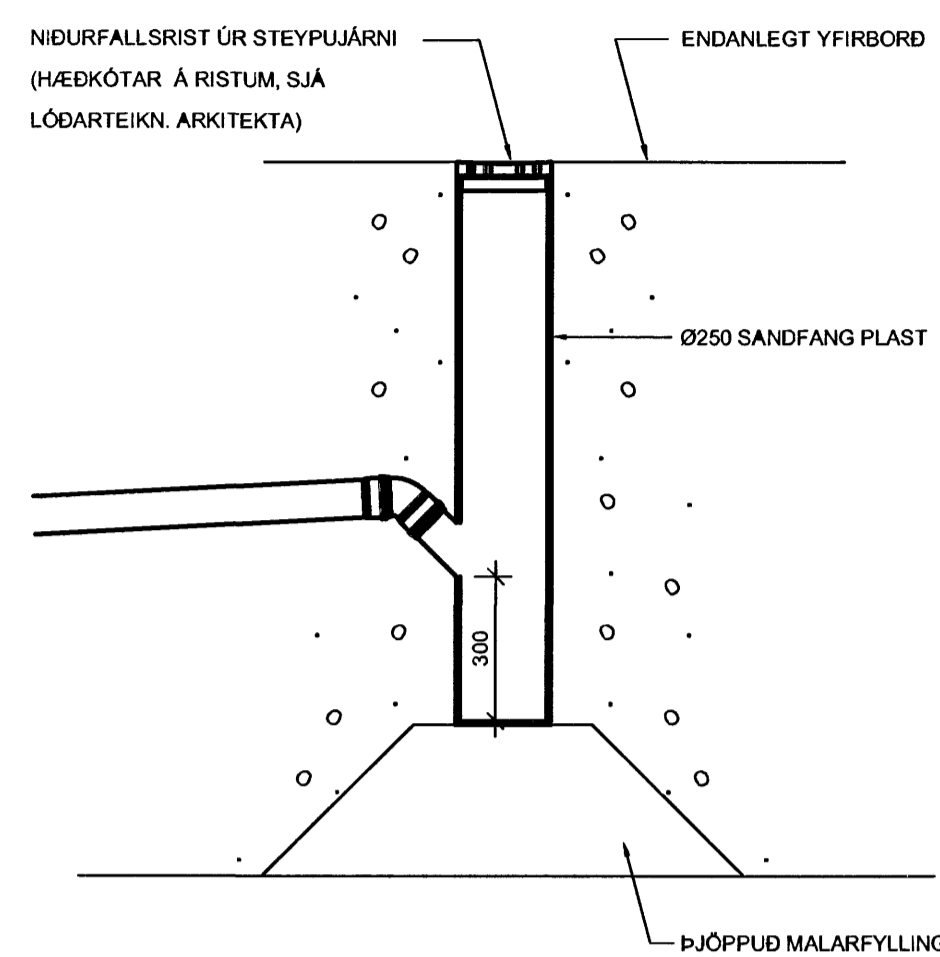
SM1 Ø1000 SKÓLPBRUNNUR, 1:20  
DÆMIGERT ÞVERSNIÐ



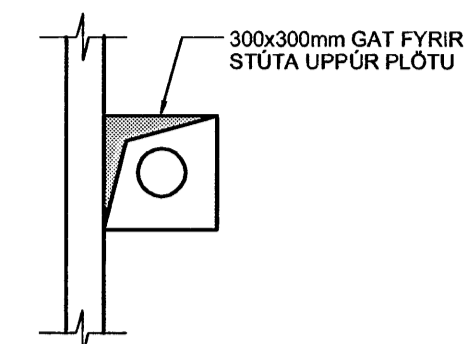
SM2 ø1000 REGNVATNSBRUNNUR, 1:20  
DÆMIGERT ÞVERSNIÐ



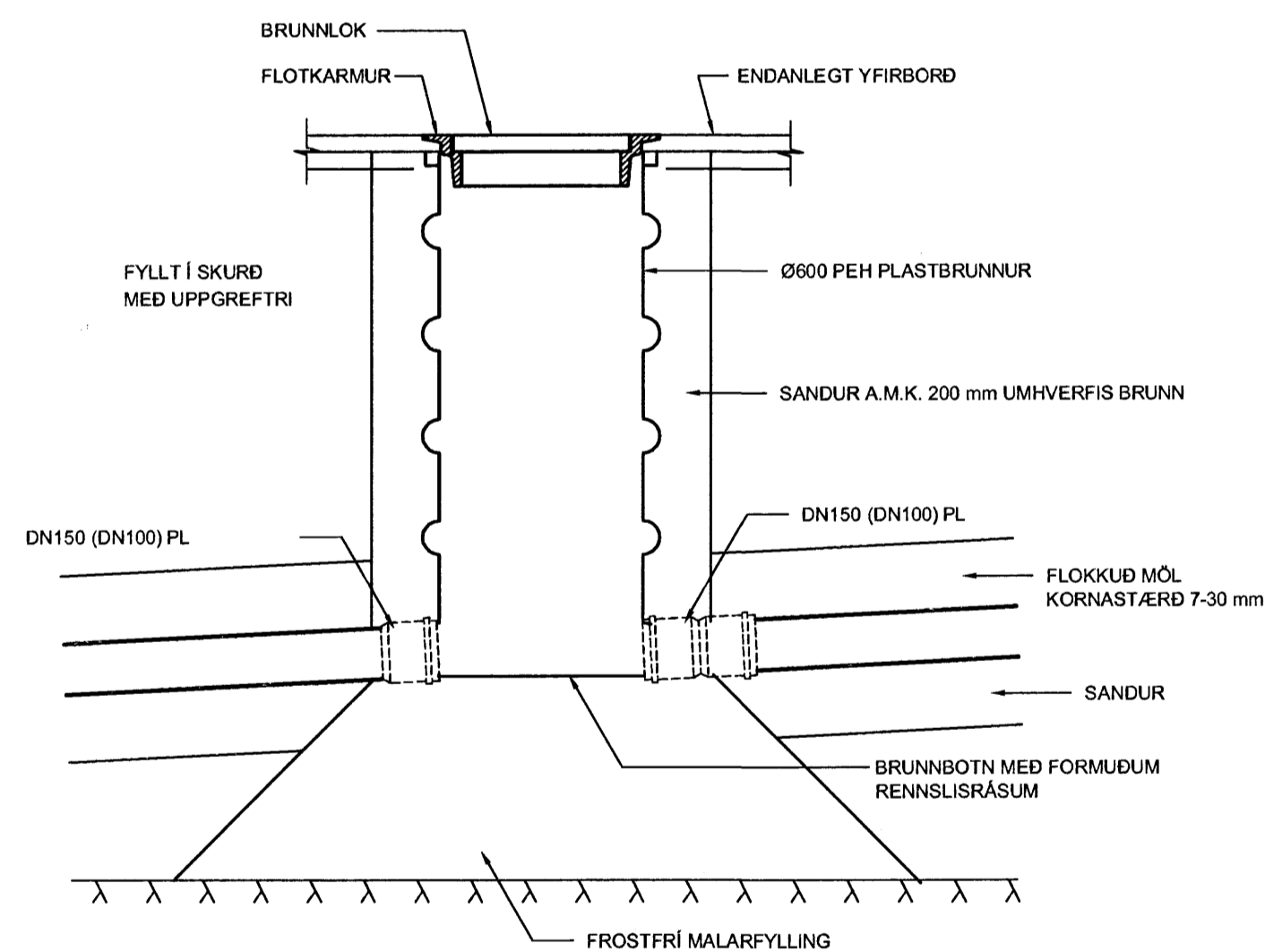
SM6 NF, NIDURFALL Ø250, 1:20  
L1-GU-01  
L1-GU-02  
L1-GU-03



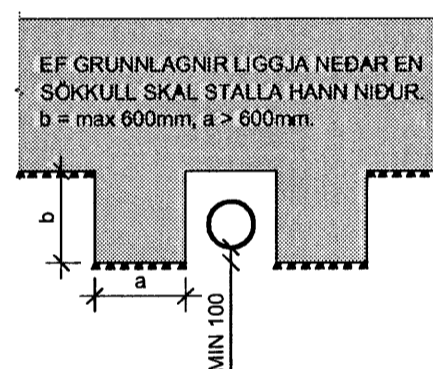
SM8 GÓTÍPLÖTU, 1:20  
DÆMIGERT ÞVERSNIÐ  
L1-GU-01  
L1-GU-02  
L1-GU-03



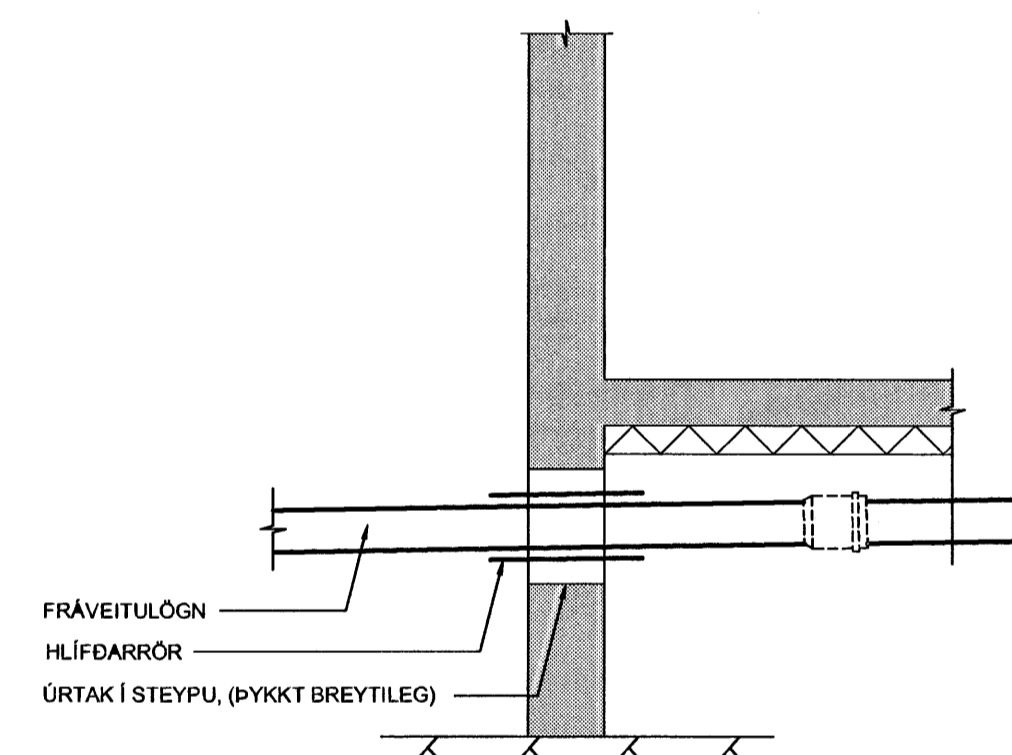
SM4 Ø600 REGNVATNSBRUNNUR 1:20  
DÆMIGERT ÞVERSNIÐ  
L1-GU-03



SM10 LÖGN UNDIR UNDIRSTÖÐU, 1:50  
DÆMIGERT ÞVERSNIÐ  
L1-GU-01  
L1-GU-02  
L1-GU-03



SM9 LÖGN GEGNUM UNDIRSTÖÐU, 1:20  
DÆMIGERT ÞVERSNIÐ  
L1-GU-01  
L1-GU-02  
L1-GU-03

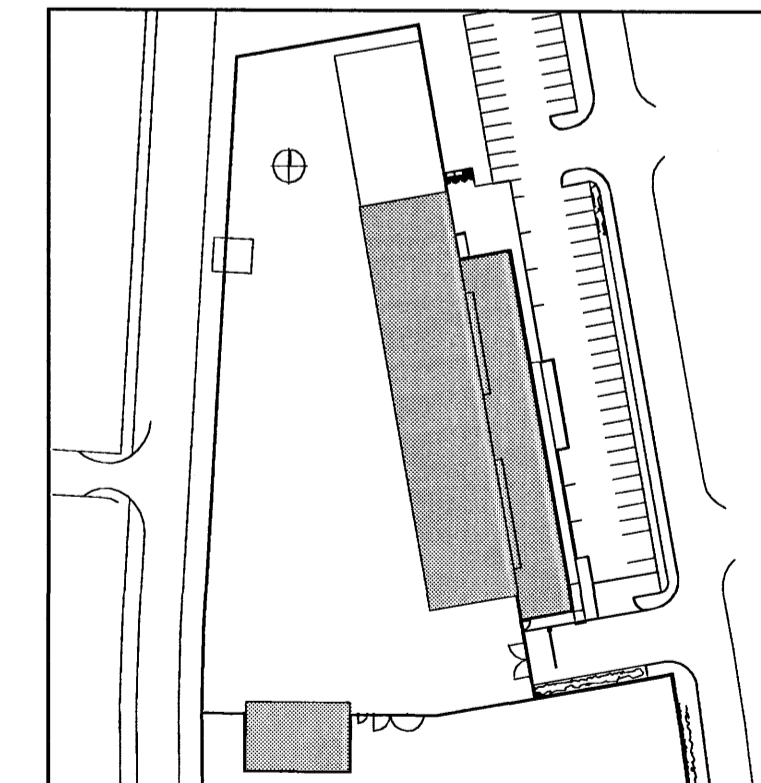


BATTERIÐ  
VERK: 0651-A  
MÖTT: 28.7.07  
SAMÞ: [Signature]  
SKYFUNG

Byggingatvötri Hafnarfjarðar  
Algreitt þann  
22 AUG 2007  
G.G.

TILVÍSANIR:  
ALMENNAR SKÝRINGAR .... SJÁ BL. NR. L1-A-1

BR. DAGS. BREYTING. REKN. TEKN.



**VSÓ RÁDGGJÖF**  
BORGARTÚN 20, 105 REYKJAVÍK, Sími 895 8000, Símaþjóf 895 8010, Netfang vao@vso.is

FRAMKVÆMDASVIÐ HAFNARFJARÐAR  
Norðurlhella 2

ÞRIFAKERFI  
LAGNIR Í GRUNNI  
SÉRMYNDIR OG SNIÐ

MANNADEKNI. EIT/PII  
YFIRFAR. EIT/PII  
SAMÞYKKT. EIT/PII  
KT. 30087-0808  
REYKJAVÍK. 20.07.2007

KVARNR. 1:50, 1:20  
TEKNI. NR. 07102

L1-SU-01

S:\2007\07102\lagn\fulna\tekn\07102-04-L1-GU-01.dwg