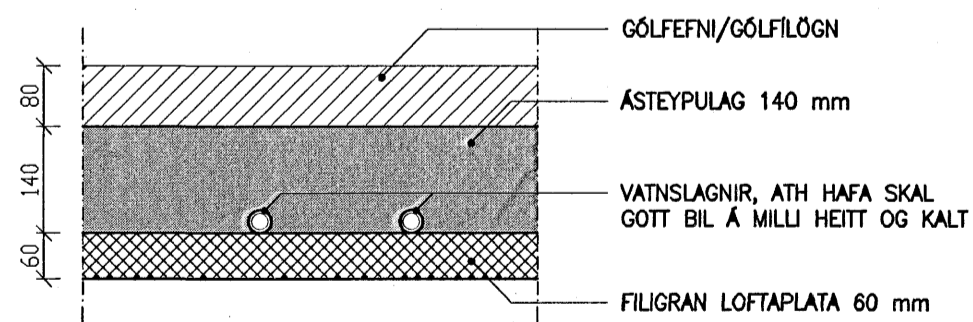


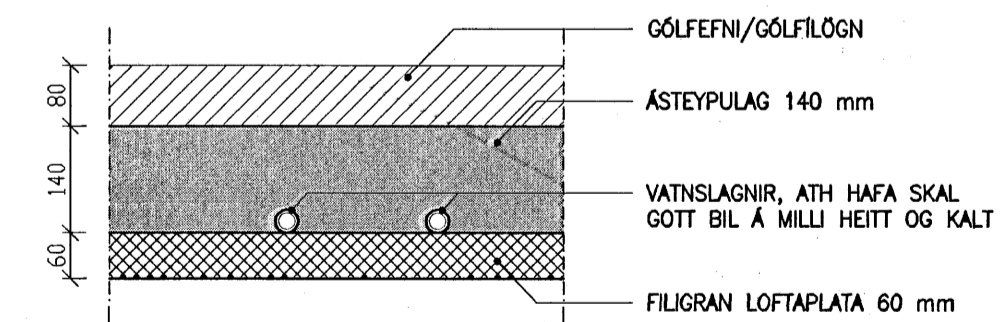
FJÓLUÁS 12

FJÓLUÁS 14

FRÁGANGUR LAGNA Í GÓLFPLÖTU



FRÁGANGUR LAGNA Í GÓLFPLÖTU



NR.	DAGS.	BREYTING	NR.	DAGS.	BREYTING

SKÝRINGAR

SKÝRINGAR SJÁ TEIKNINGU F 001

VATNSLAGNIR FRÁ TENGRIND AD EINSTÖKUM
TEKJUM ERU HITAPOLIN PEX RÖR,
RÖR Í RÖR KERFI

RÖRSTÆDIR MIDAST VID YTRA ÞVERMÁL
Ø16x2.2 : YTRA ÞVERMÁL 16 mm,
MINNSTA VEGGÞYKKT 2.2 mm

ATHUGIÐ AD VATNSLAGNIR HAFI GÓÐA
PENSNUMÖGULEIKA

MÁLSETNING Á STAÐSETNINGU STÖTA :

MÁLSETNING FRÁ YTRI
BRÖN ÖTVEGGJAEIN.

MÁLSETNING FRÁ YTRI
BRÖN ÖTVEGGJAEIN.

4/1707

SEMUNDUR EIRIKSSON 261249-2949

FJÓLUÁS 12 - 14

220 HAFNARFJÖRDUR

KLÖPP

KLÖPP ARKITEKTAR-VERKFRÉÐINGAR EHF
NETHYL 2E, PÓSTHÓLF 10050, 130 REYKJAVÍK
SÍMI 577 2277, 699 7747 - klopp@simnet.is

HEITI TEIKN. VATNSLAGNIR 2. HÆÐ

MÆLIKVARDI 1:50 DAGS. JÚL 2007

TEIKNING V 002 VERK V 06-401

BREYTING YFIRFARID S.E.

Byggingafráttíðing
Algreitt þann

21 AUG 2007

G.G.