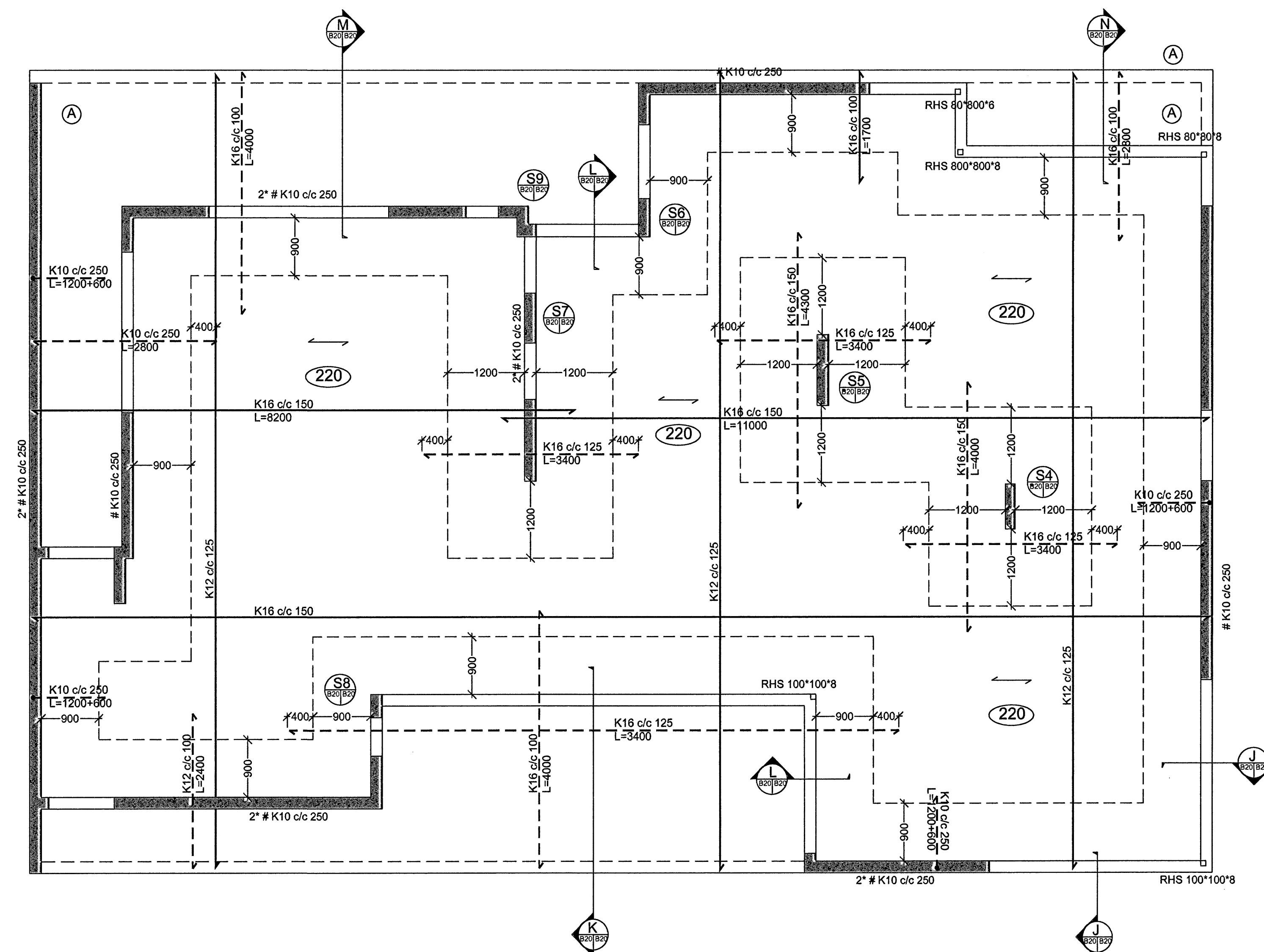
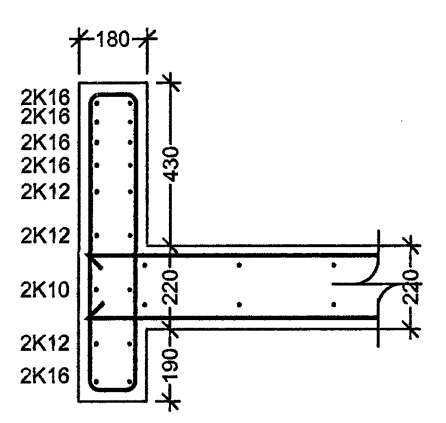


Grunnmynd burðarvirkis 2. hæð
Steyptir veggir og plata
mkv. 1:50

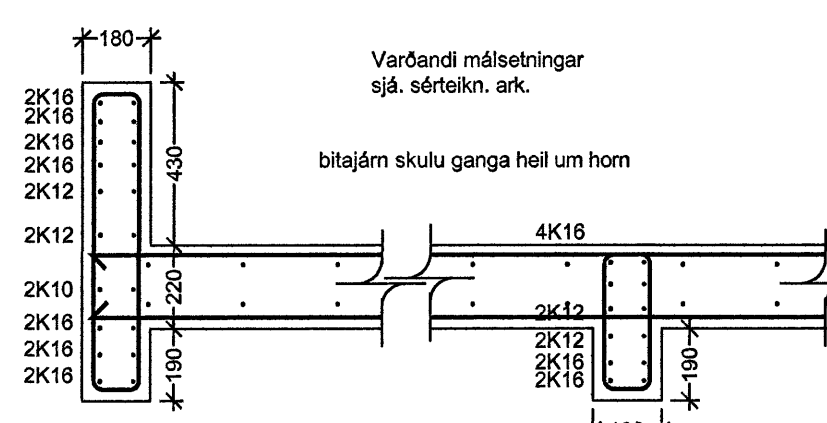


Öll deilijárn í plötu skulu vera K10 c/c 250
 (A) Merkir hornmotta #K10 c/c 250 L= 1500 í efri brún plötu.

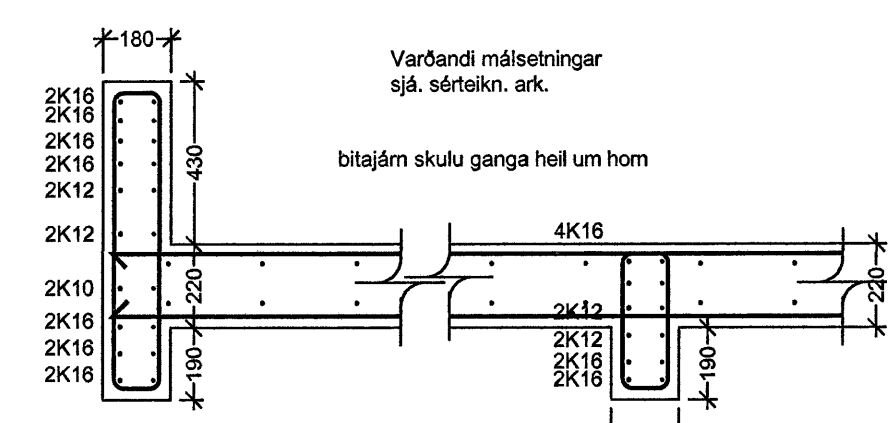
J Snið
B20/B20 1:20



K Snið
B20/B20 1:20

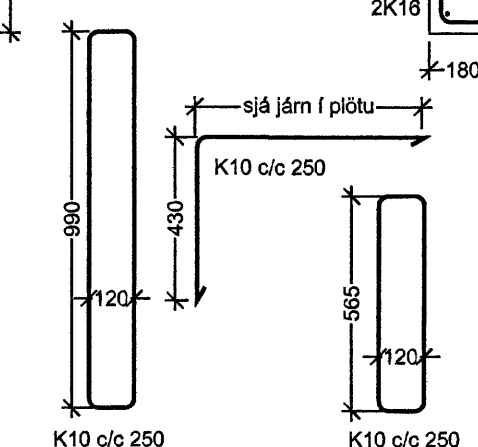
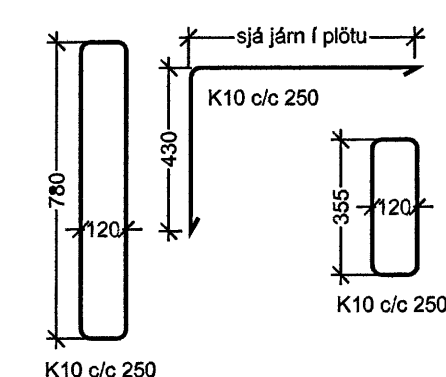
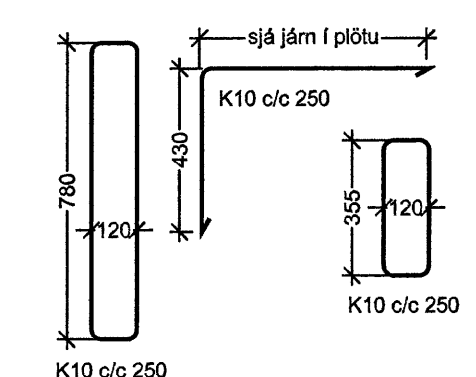
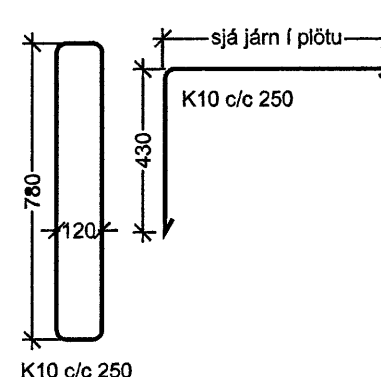
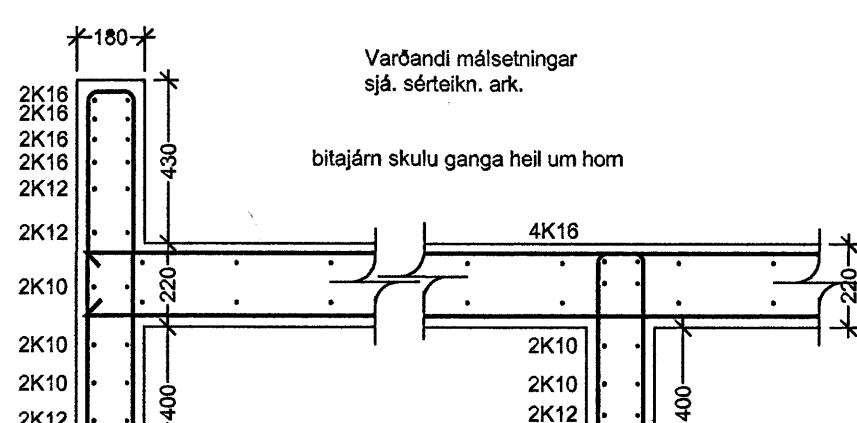


L Snið
B20/B20 1:20

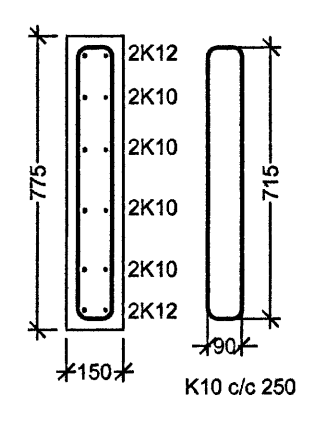


M Snið
B20/B20 1:20

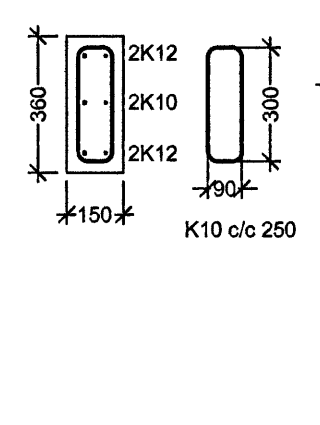
N Snið
B20/B20 1:20



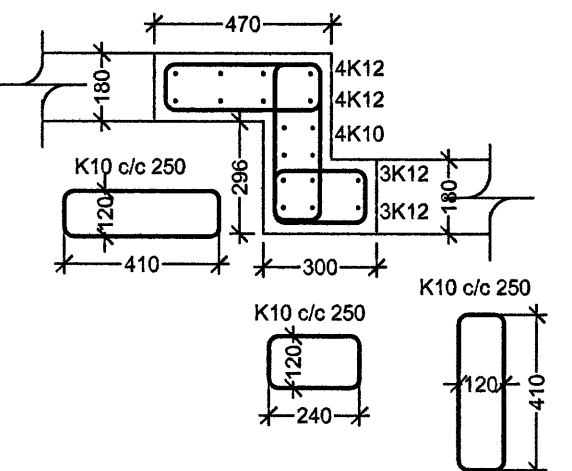
S7 Snið
B20/B20 1:20



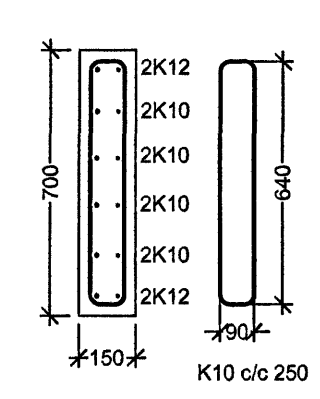
S8 Snið
B20/B20 1:20



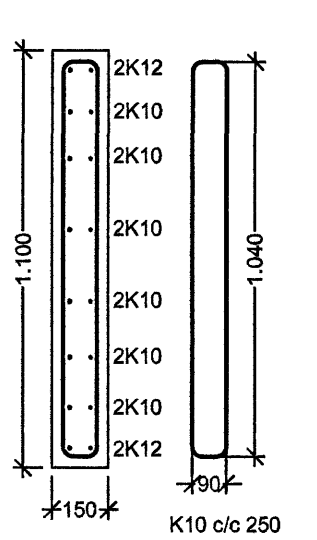
S9 Snið
B20/B20 1:20



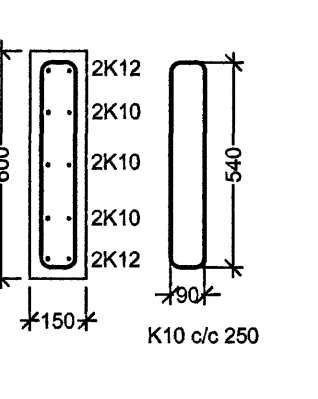
S4 Snið
B20/B20 1:20



S5 Snið
B20/B20 1:20



S6 Snið
B20/B20 1:20



ÚTGÁFUFRILL

NÚMÉR	DAGS.	SKÝRINGAR	UNNDI

DAGS. SAHRÆMUNNUBUR
 [Signature]

Byggingafræðingur
 Alfreitt Þann
 22 AUG 2007
 G.G.

EMIL ÞÓR GUÐMUNDSSON
 FTFL

LÆKJASMÁRA 98
 200 KÓPAVOGUR
 SÍMI: 544 4004
 GSM: 898 9517
 NETFANG: emil@emfl.is
 kt: 280456-3499

HEITI VERKS:

Hlíðarás 14

HEITI TEIKNINGAR:

Grunnmynd 2. hæð
 Steyptir veggir og plata

MKV: 1:50/1:20	DAGS. 25.10.05	VERK NR Þv27	
TEIKNAB. EÞG	YFIRFARIB. EÞG	SAMÞYKKT EÞG	NR. TEIKNINGAR
DAGS UNDIRR. 20/08/07	NAFNI UNNUBUR EMIL ÞÓR GUÐMUNDSSON		B20
UNDIRSKRÁUNNUBUR			

[Signature]