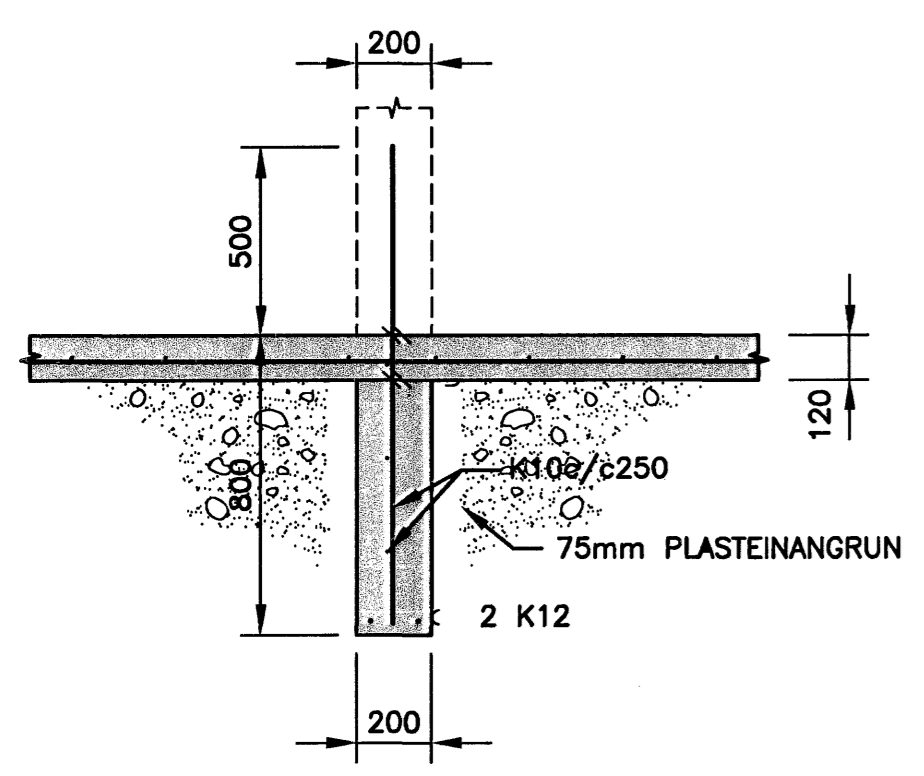
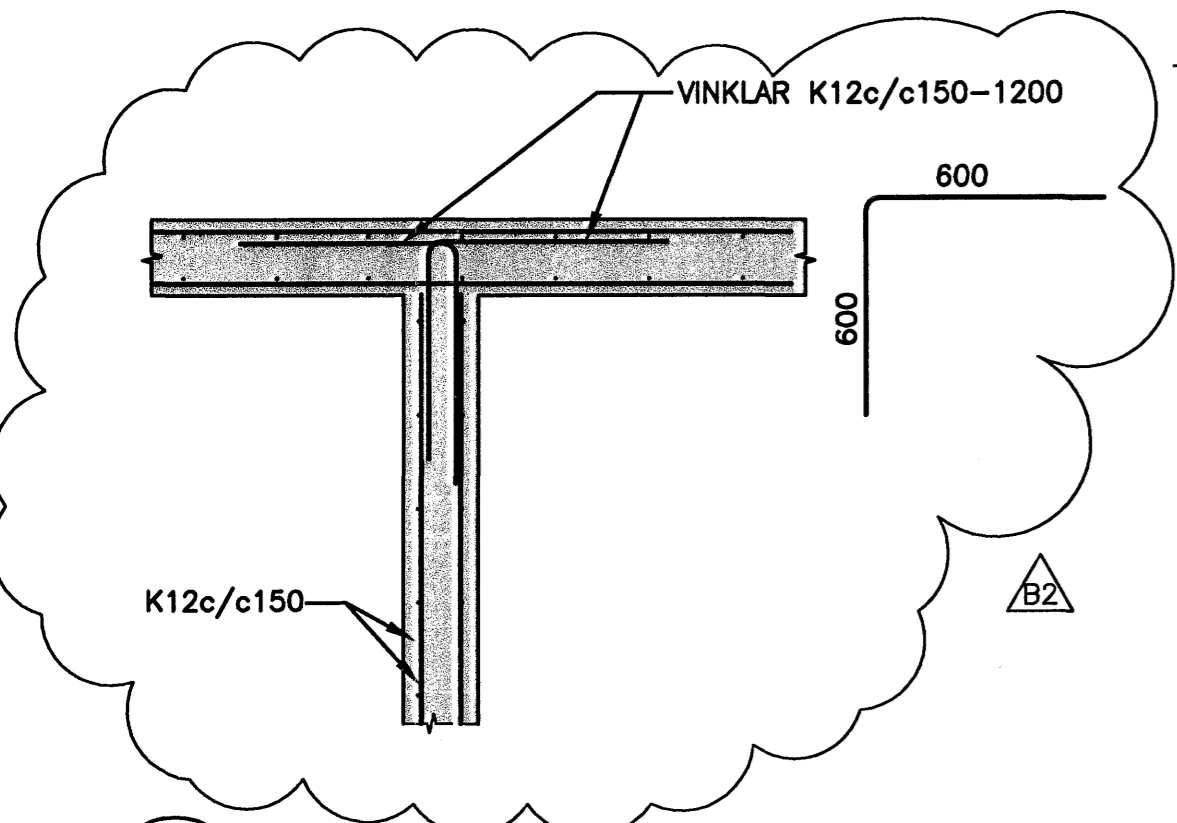


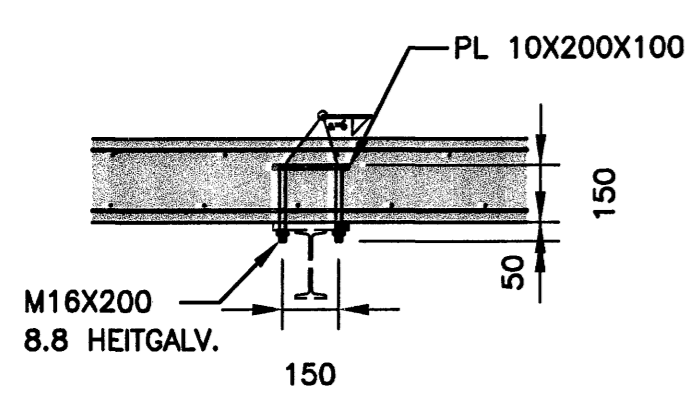
101 SNID
02 03 1:20



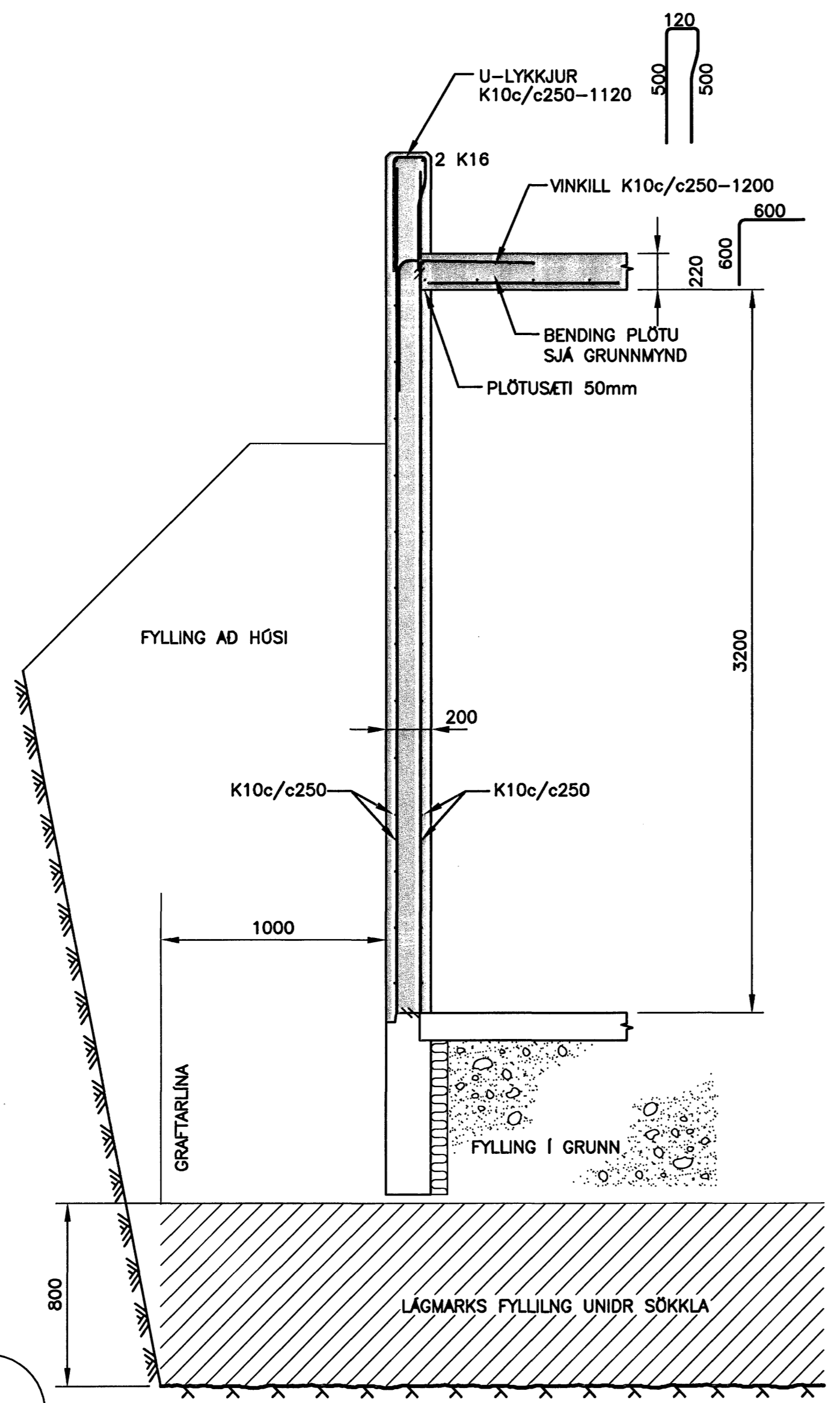
102 SNID
02 03 1:20



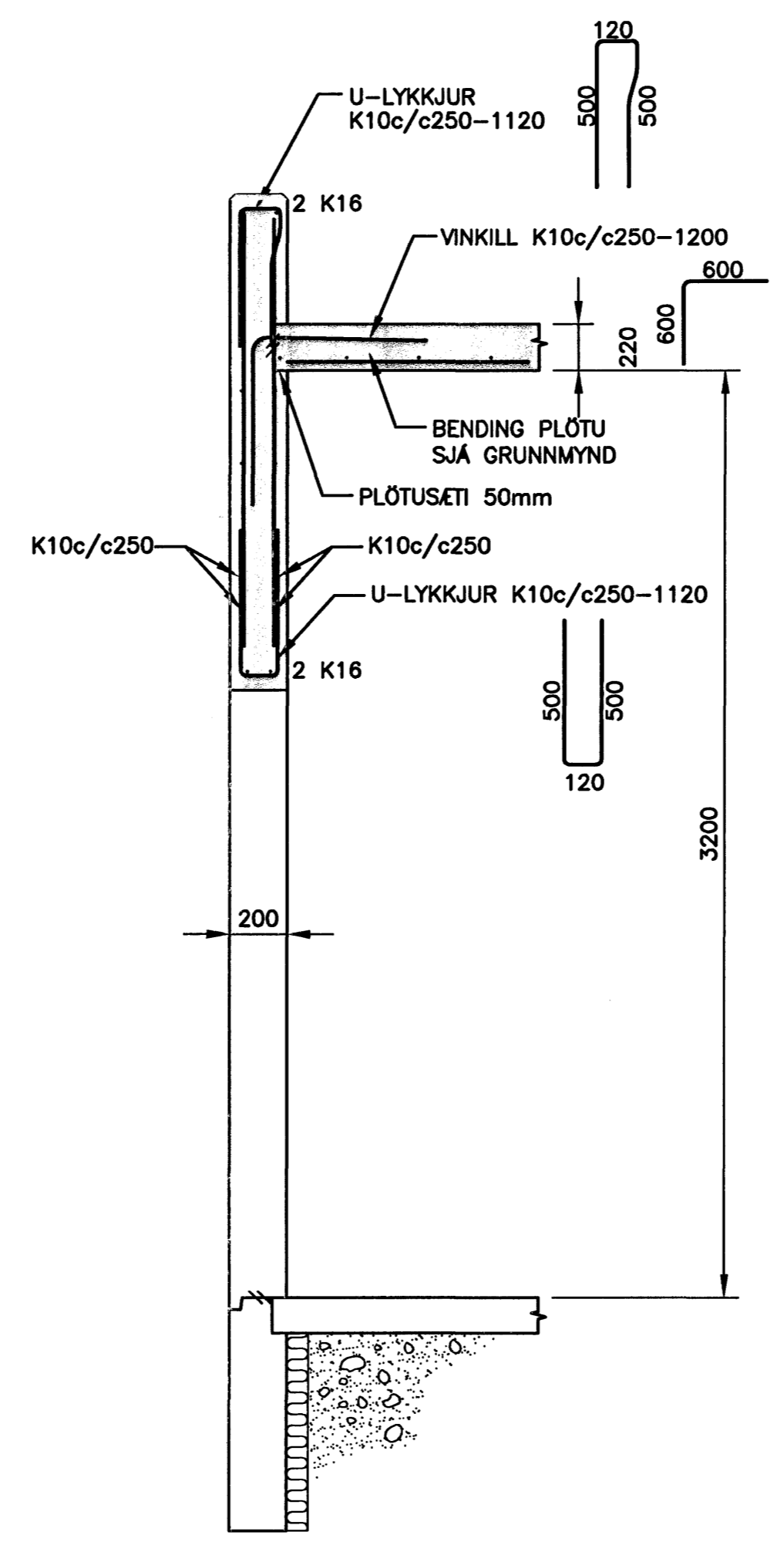
103 DEILI
02 03 1:20



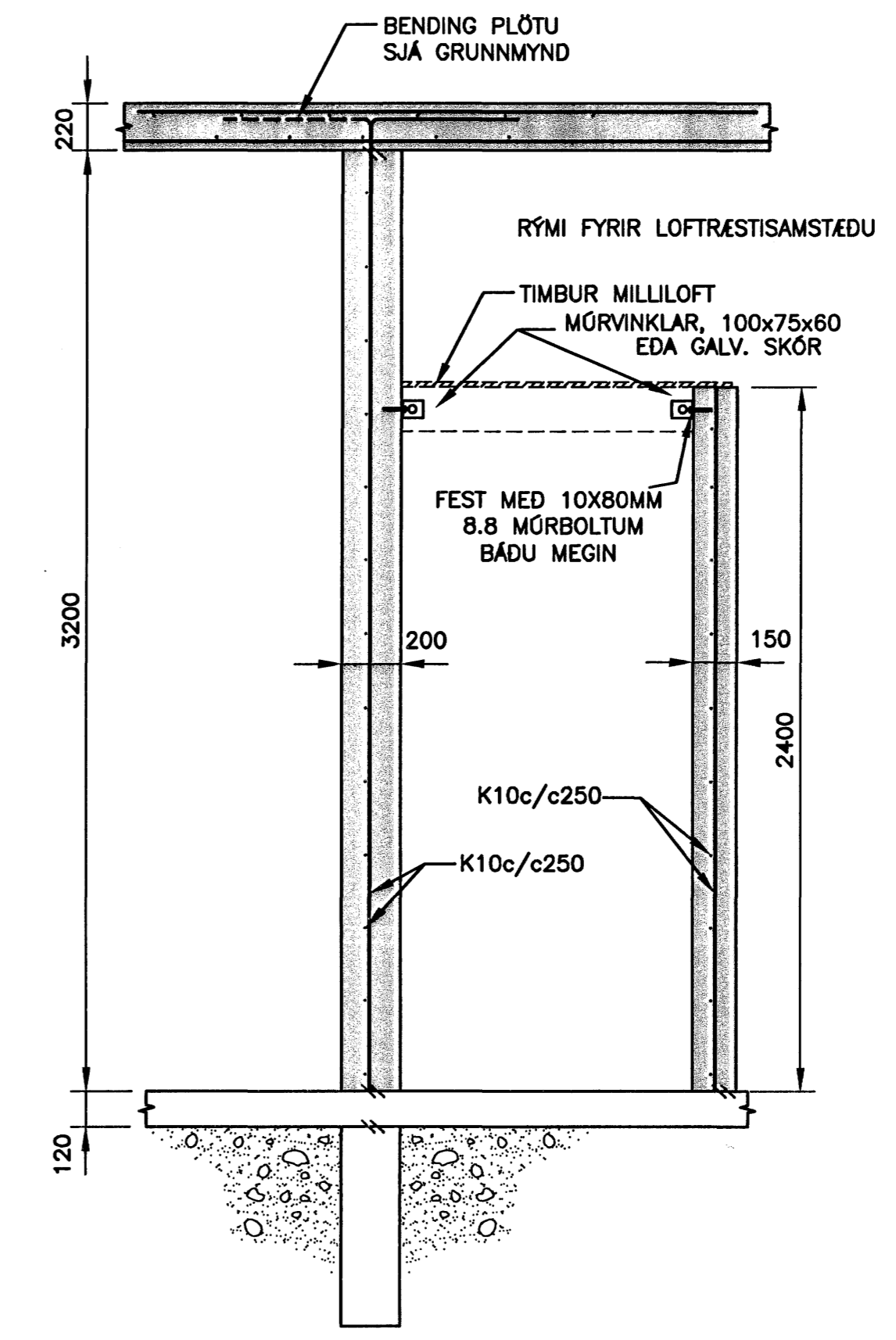
107 SNID
02 03 1:20



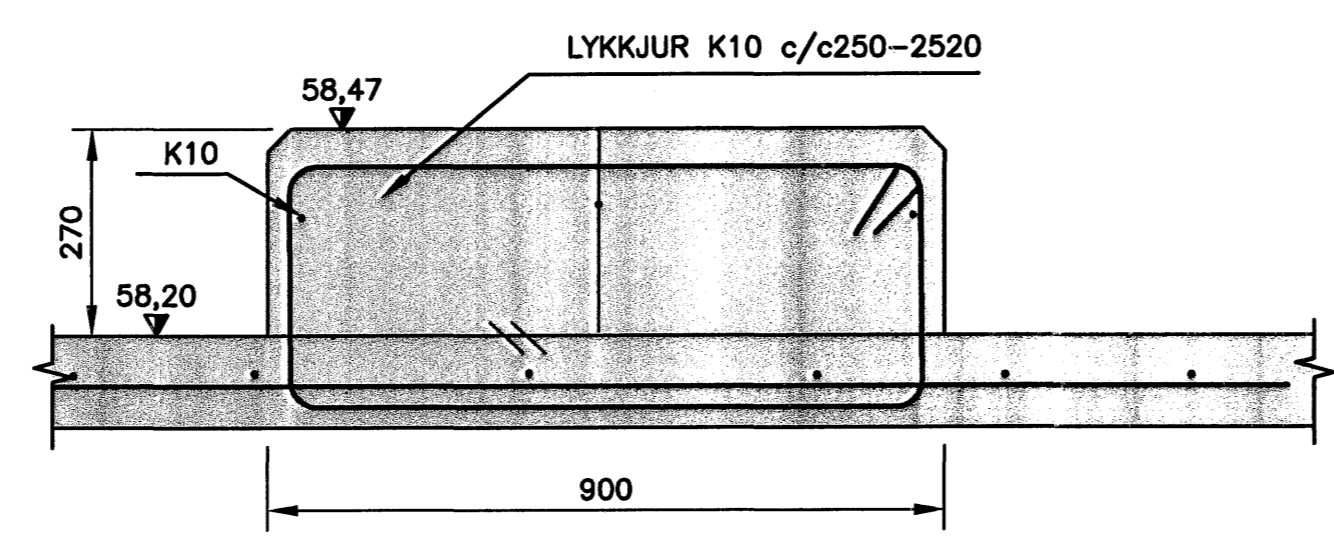
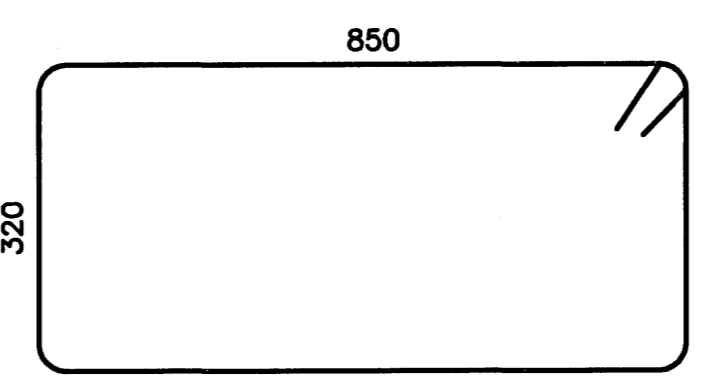
104 SNID
02 03 1:20



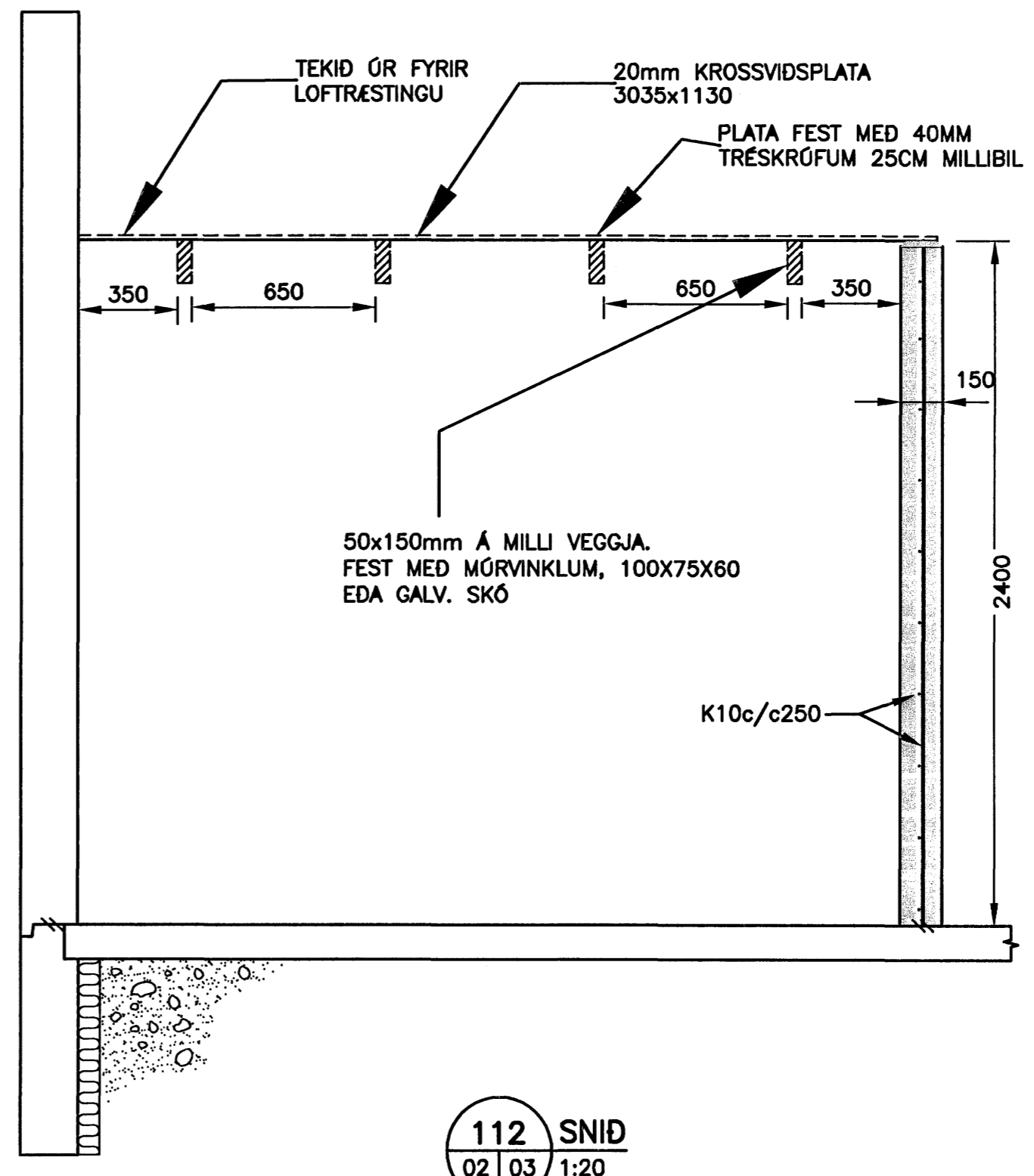
105 SNID
02 03 1:20



106 SNID
02 03 1:20



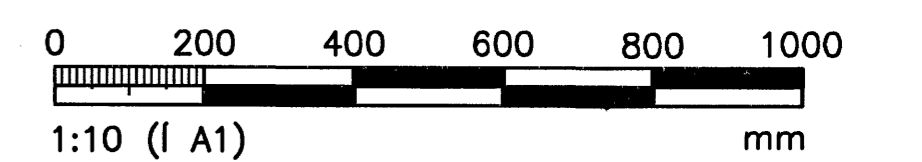
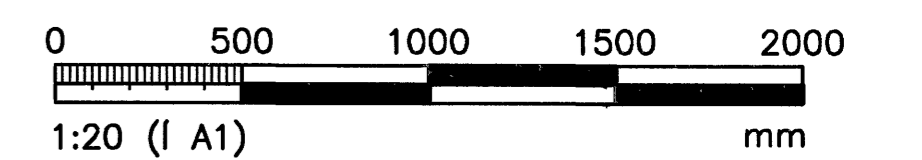
111 SNID
02 03 1:10



112 SNID
02 03 1:20

ÓTGÁFUERILL			
NÚMÉR:	DAGS:	SKYRINGAR:	HANNAÐ:
B1	26.05.2007	BYGGINGARTEIKNING	KÁK
B2	16.07.2007	DEILI 103 BREYTT	KÁK
DAGS. UNDIRSKRIFTAR:		NAFN OG KT. SAMRÆMINGARHÖNNUÐAR:	
UNDIRSKRIFT SAMRÆMINGARHÖNNUÐAR:			

Byggingafræðingur
Algreitt bann
22 AUG 2007
G.B.



ÖLL AFNOT OG AFRITUN TEIKNINGAR, AD HLUTA EDA HEILD, ER HÁÐ SKRIFLEGU LEYFI HÖFUNDA.

VGK HÖNNUN
GRENSÁSVEGI 1 · 108 REYKJAVÍK · Sími: 422 3000 · Fax: 422 3001
VEFFANG: www.vgkhonnun.is · NEIFANG: vgkhonnun@vgkhonnun.is

VEITUHÚS
DALSÁS 14a

HEITI TEIKNINGAR:			
BURDARVIRKI: SNID OG DEILI			
MELI:	TEIKNAR:	GEYMSLUNÚMÉR:	VNR:
HANNAÐ: KÁK	YFIRFARÐ: SB		1.153.275
DAGS. UNDIRSKRIFTAR:	NAFN OG KT. HÖNNUÐAR:	MAK:	NR. TEIKNINGAR:
16/7 2007	VGK-HÖNNUN hf	430572-0169	B03
UNDIRSKRIFT HÖNNUÐAR:	ÓTGÁFA:		
<i>[Signature]</i>	B2		