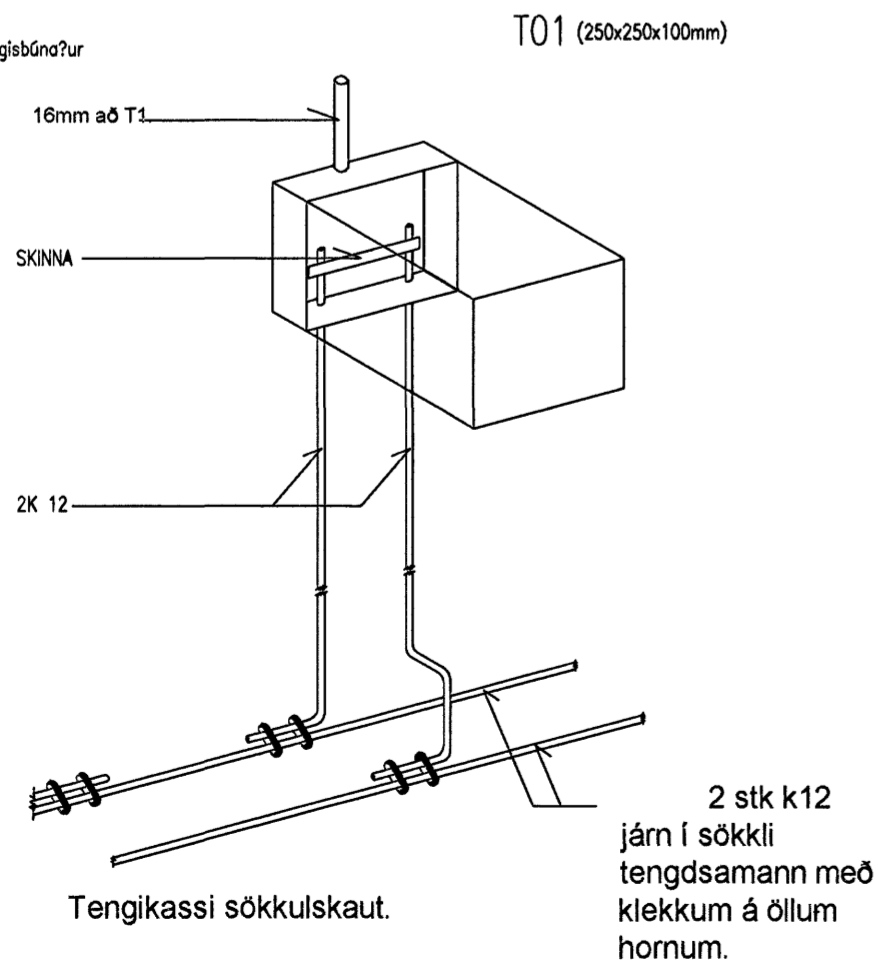
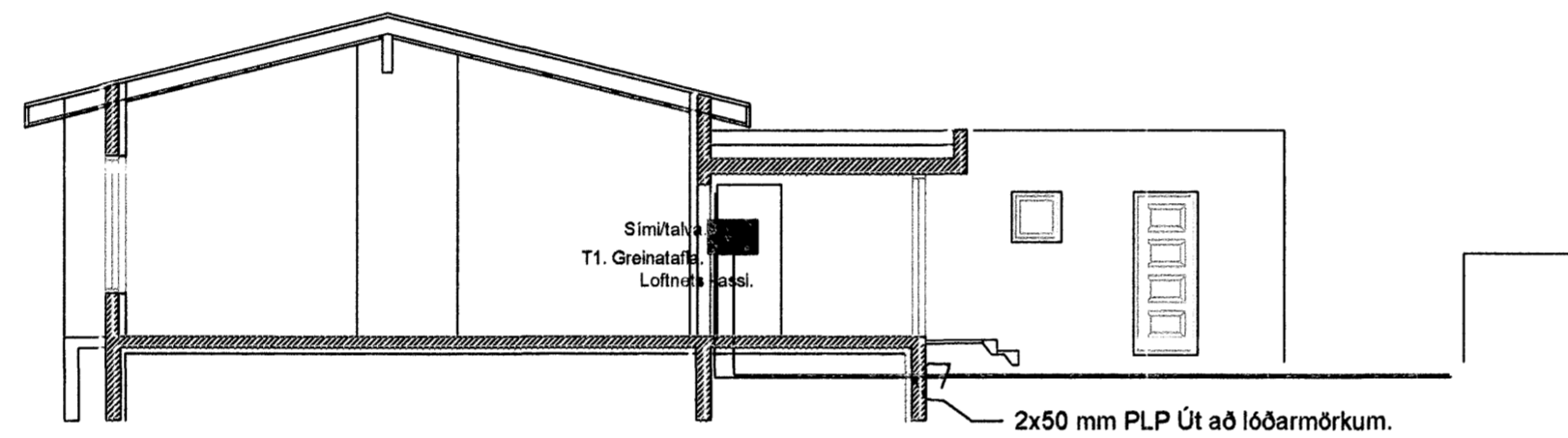


SKAMMSTAFANIR OG T?KN

- BVK Brunavi?vrunarkerfi
- H He?
- T?kn ?nnur en ne?anskr? eru skv. IST 117
- G-15 Reykskjarni R/T d?s
- H Hitaskjarni R/T d?s
- Aukad?s í vegg, R/T d?s
- G-14 Aukad?s í lofti, loftd?s

MERKING B?NA?AR

- Orkuþrygging
- TA A?tafla
- TS Sm?spennutafla
- T01 S?kkulskautskassi
- Loftnetskerfi
- LM Loftnetsmagnari
- L Loftnetsstengill
- LL Loftnet
- LP Straumgjafi
- LMN Kassar
- H?ttalarakerfi
- H H?ttalaratengill, kassar
- Brunavi?vrunarkerfi
- BM Brunaba?ami?st??
- BR Reykskjarni
- BH Hitaskjarni
- S?makerfi
- F S?matengill
- F Kassar
- Dyras?makerfi
- D Dyras?mab?na?ur
- ??favi?vrunarkerfi
- ? M?gulegur ?ryggisb?na?ur



- Dyras?mat?l H 1500
- Utist?b? dyras?ma H 1450

ALMENNAR SK?RINGAR

Eftirfarandi sk?ringar gilda nema anna? s? teki? fram ? teikningum. Lagnir a? TS fyrir sm?spennu, skal ra?a eftir kerfum ofan í kassa. Kassi skal r?ma allar sm?spennulagnir, og skal h?lf fyrir s?ma vera innsiglanlegt.

M?isetning:

??l m?isetning er í millimetrum. M?isetningar eru mi?a?ar vi? mi?jan b?na?, endanlegt yfirbor? g?lfs og steypta ?tveggi. Í g?lfum ver?ur l?bgn. Mi?a skal vi? a? ?ykkt lagnar ver?i 20mm. Veggi o?.h. skal mela af m?isetnum verkefningum arkitekta, en ekki af raflagnateikningum. Var?andi m?isetningu ? rafb?na?i visast til raflagnateikninga og ?m?ssa s?rmynda sem verktaki skal kynna s?r vel ??ur en verki? hefst.

He?ir rafb?na?ar:

- Tenglar H200
- Tenglar í geymslum, H1100.
- yfir innr?ttingu og í bilgeymslu H1100.
- Rofar H1100.
- Veggj?s H1900
- ?ar sem fleiri en ein d?s (1 - 3) koma saman hver upp af annari skal setja efstu d?sina í he? 1000 og hinar koma ?ar fyrir ne?an.
- D?sir fyrir ney?arj?s í lofti koma 300 fr? vegg.

- A, B 2 rofar í s?mu d?s. Rafi "A" kveikir lj?s merkt "A" og rafi "B" kveikir lj?s merkt "B".
- A, B 3 rofar í 2 d?snum
- A, B, C 3 rofar í 2 d?snum. A, B saman í d?s og C í s?rstakri d?s.
- E/20 d?s (ELKO L45? e?a samsvarandi).
- Merkir a? tengill kemur fast fyrir ne?an rofann, nema s?rmynd af vi?komandi sta? s?ni anna?.

R?r/d?sir:

- ??merktar r?rlagnir eru 16mm plastr?r, ?dregin 3x1,5 q ?dr?ttarv?r. Almennt skal leggja sm?spennulagnir sem lengst fr? ??rum l?bgnum.
- ??nota?ar p?pur og aukar?r skulu ?dregnar a.m.k. 1 mm nylon-girni til ?dr?ttar s??ar.
- Tengj-, rofa-, og tengid?sir eru kringl?ttar plastd?sir 73 mm í ?verm?l.
- Loftd?sir eru kringl?ttar plastd?sir 83 mm í ?verm?l og dj?pt 65 mm.
- Veggd?sir fyrir veggj?s eru 49 mm í ?verm?l.
- D?sir fyrir brunaba?a, hita- og reykskjarnara eru plastd?sir 73 mm í ?verm?l.

M?lstraumur:

M?lstraumur rofa s? minnst 10 A og tengla 16 A.

Anna?:

Verktaki skal kynna s?r ?nnur kerfi h?ssins til ?ess a? for?ast frekstra vi? ?au. Ef verktaki ver?ur var vi? villur e?a misr?mi í teikningum skal hann ?egar tilkynna ?a? eftirlitsmanni verkkaupa.

Fr?gangur raflagna skal vera samkv?mt regluger? um raforkuvirki, ?kva?isvinnugrundvelli rafvirkja og t?knilegum tengiskilm?lum rafveitna

Ma?ger?ur Bj?rgmundsson 290734-2159

GATA. Kvistavellir 43		MKV. 1:100.
RAFLAGNATEIKNINGAR.		BL 3 af 5.
BREYTING.		
TEIKNING NO.	2007-05.	
		YFIRFARID:
SAM?YKT.	<i>[Signature]</i>	
Rafagnah?nnu?ur.		
Eyj?lfur Bj?rgmundsson.		
Simi 544-4099 GSM 893-5565		
Rafros@Rafros.is		