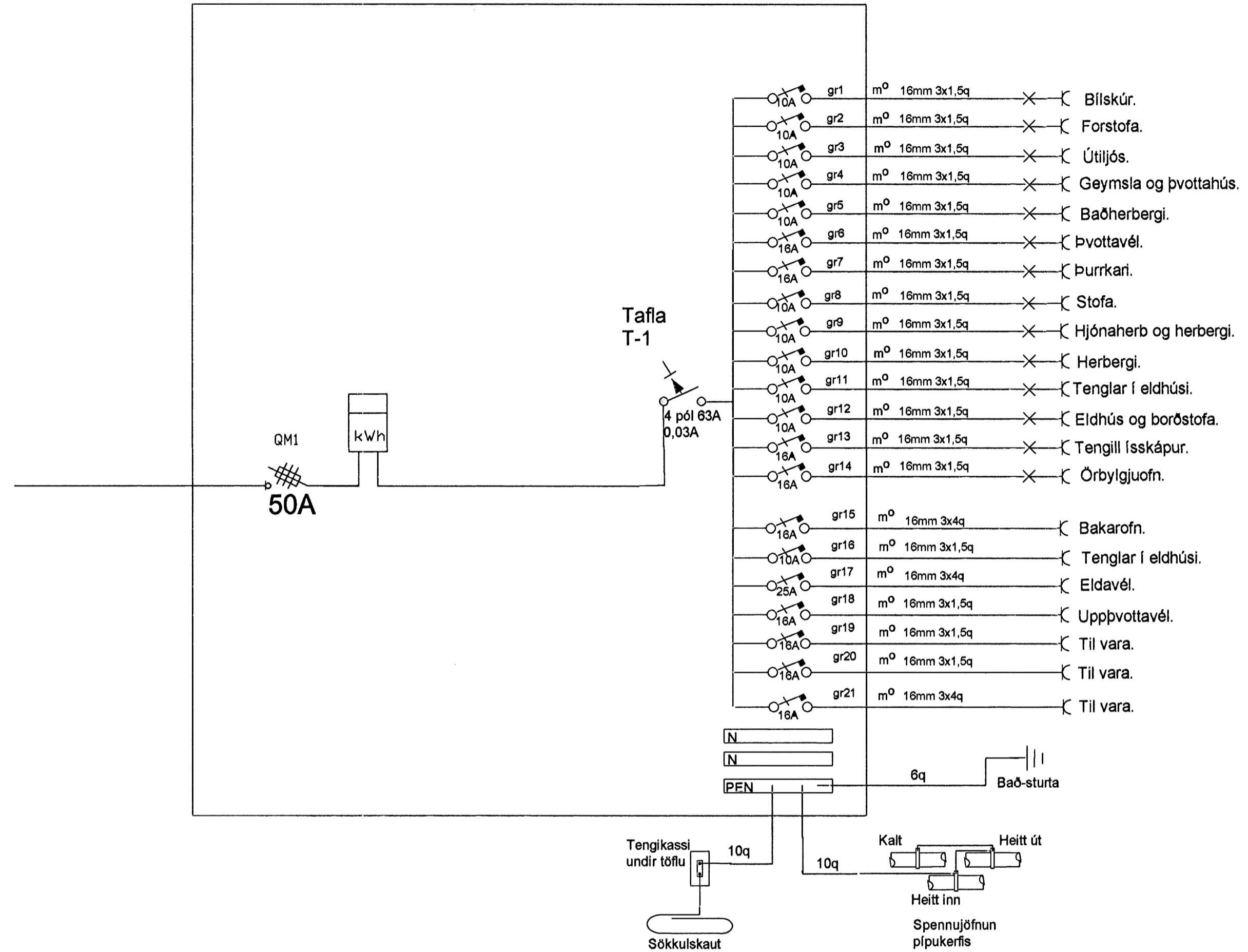


Tafla T1.



Einlínumynd

Maðalfyrirspurn 290734-2159

| | | | |
|----------------------------|--------------------|----------------------------|--|
| GATA. Kvistavellir 43 | | MKV. 1:500. | |
| RAFLAGNATEIKNINGAR. | | BL 2 af 5. | |
| BREYTING. | | Raflagnahönnuður. | |
| TEIKNING NO. | 2007-05. | Eyjólfur Björgmundsson. | |
| | | Sími 544-4099 GSM 893-5565 | |
| | | Rafros@Rafros.is | |
| SAMÞYKT. | <i>[Signature]</i> | | |