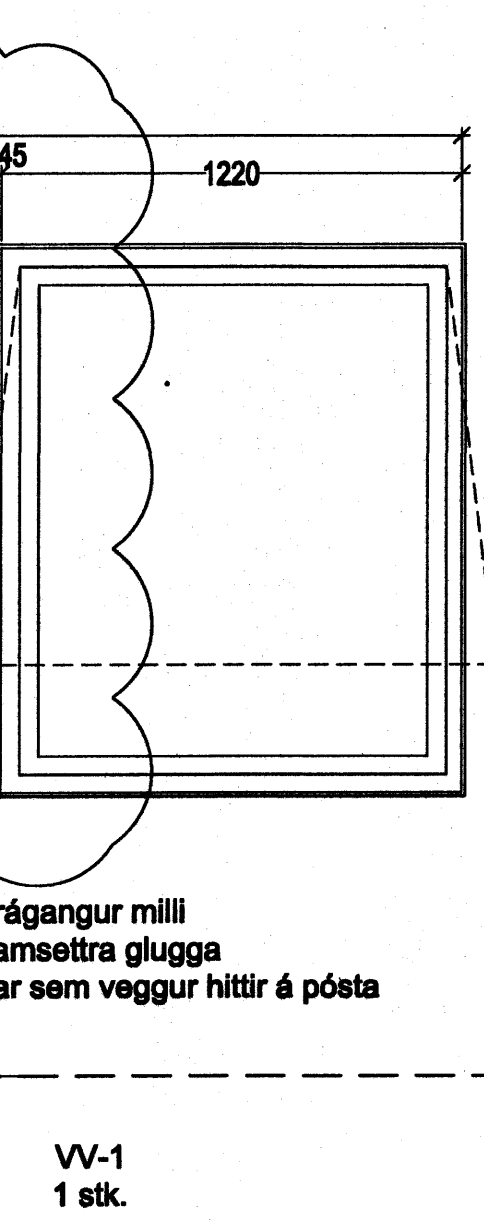
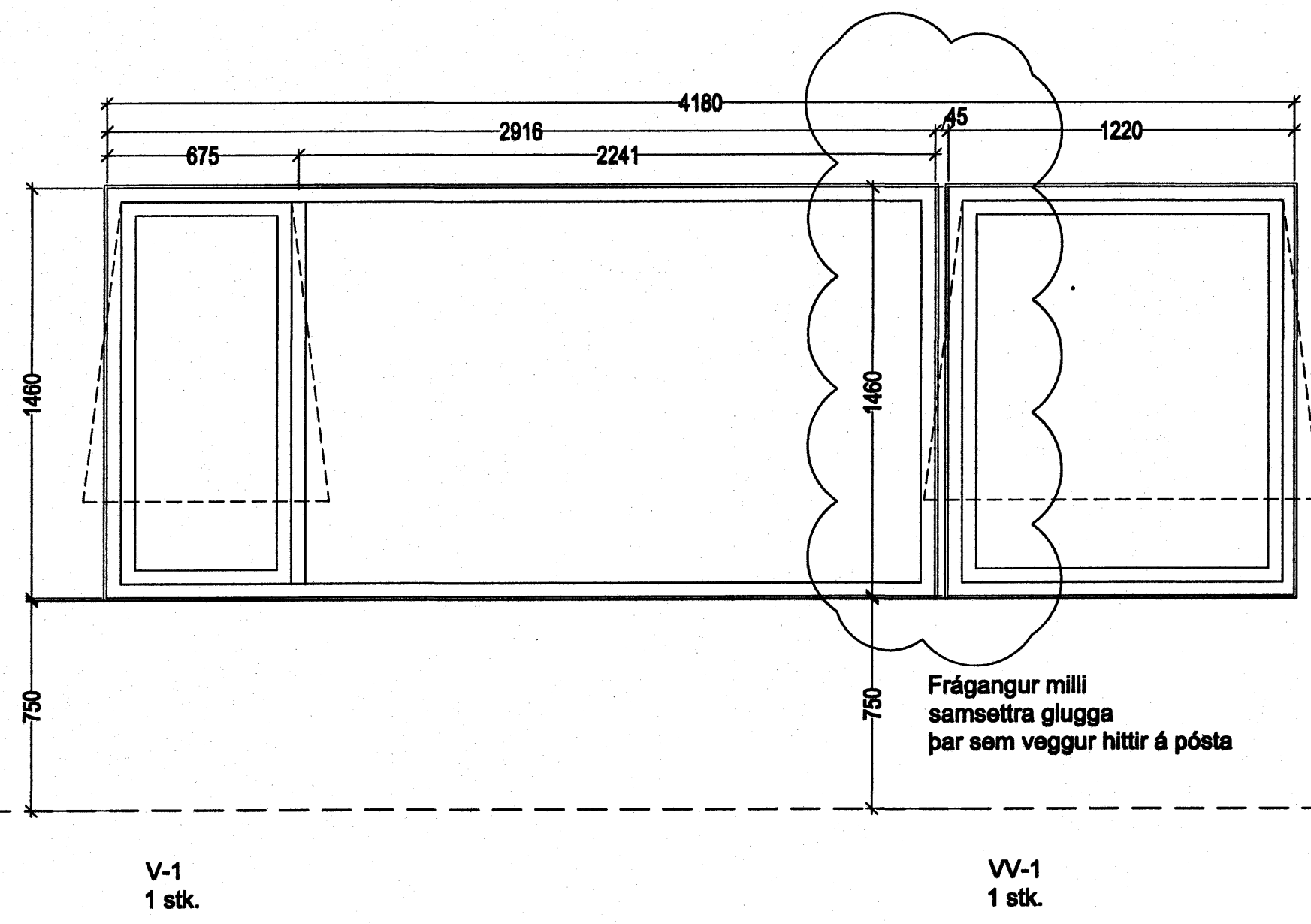
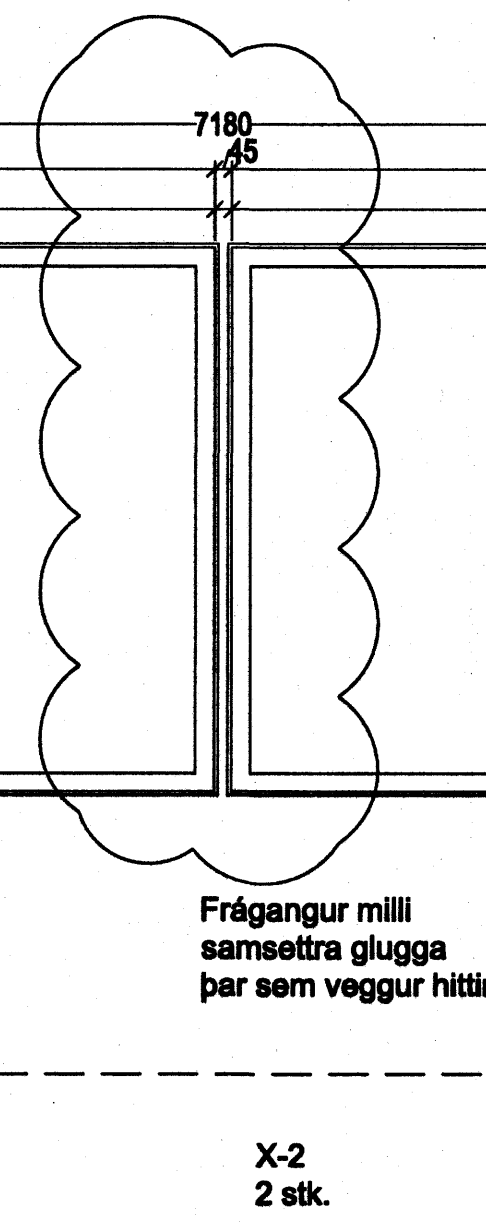
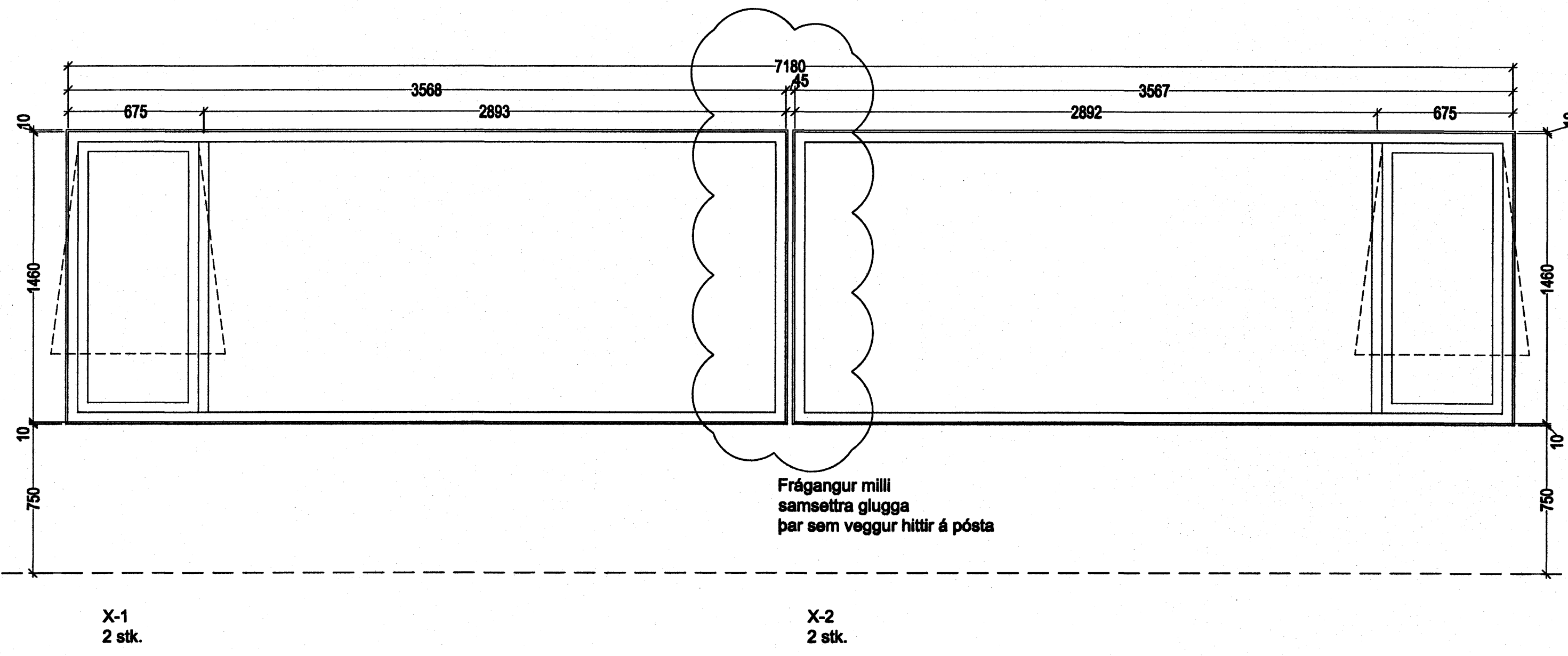


Fullfrágengið gólf

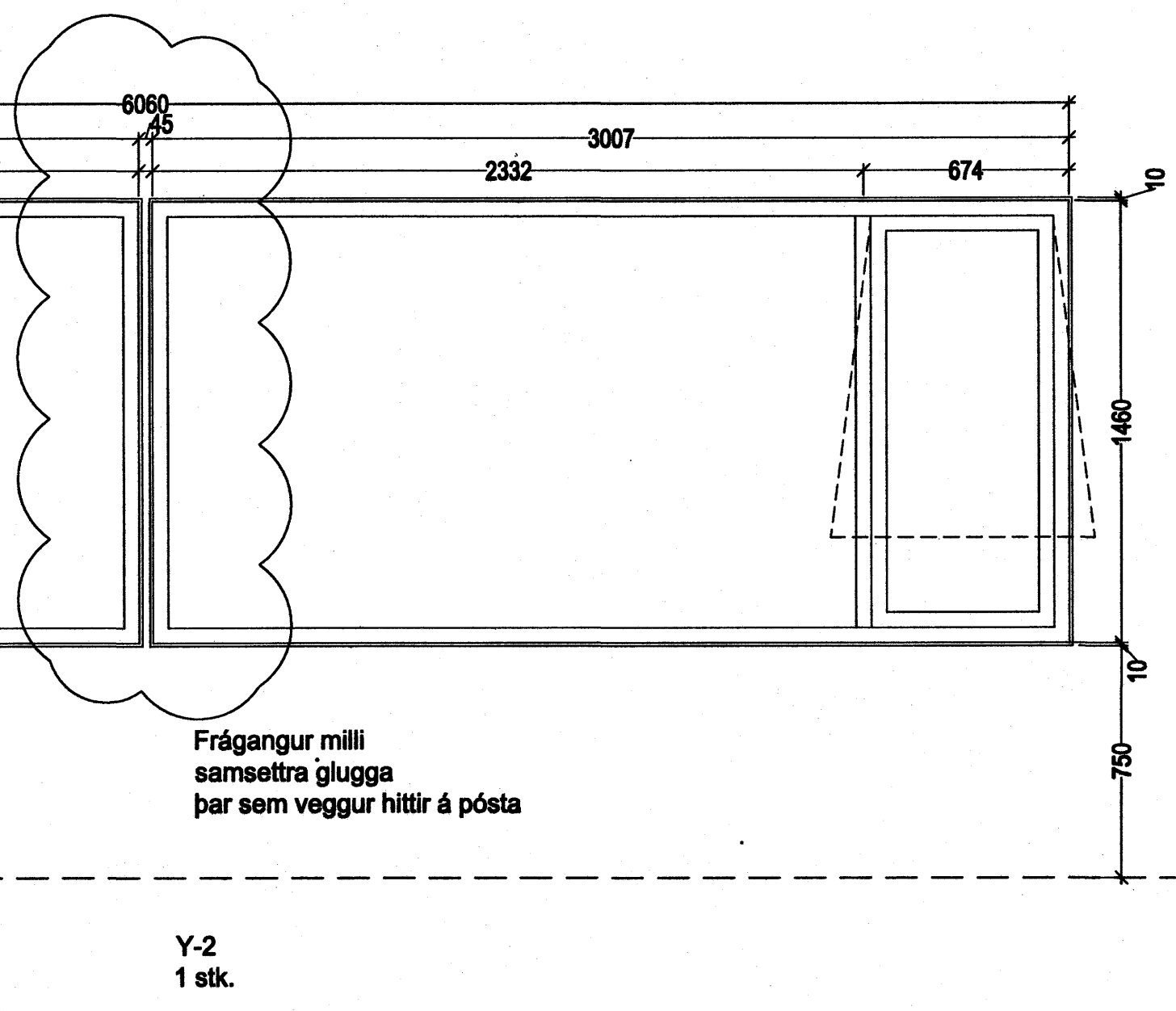
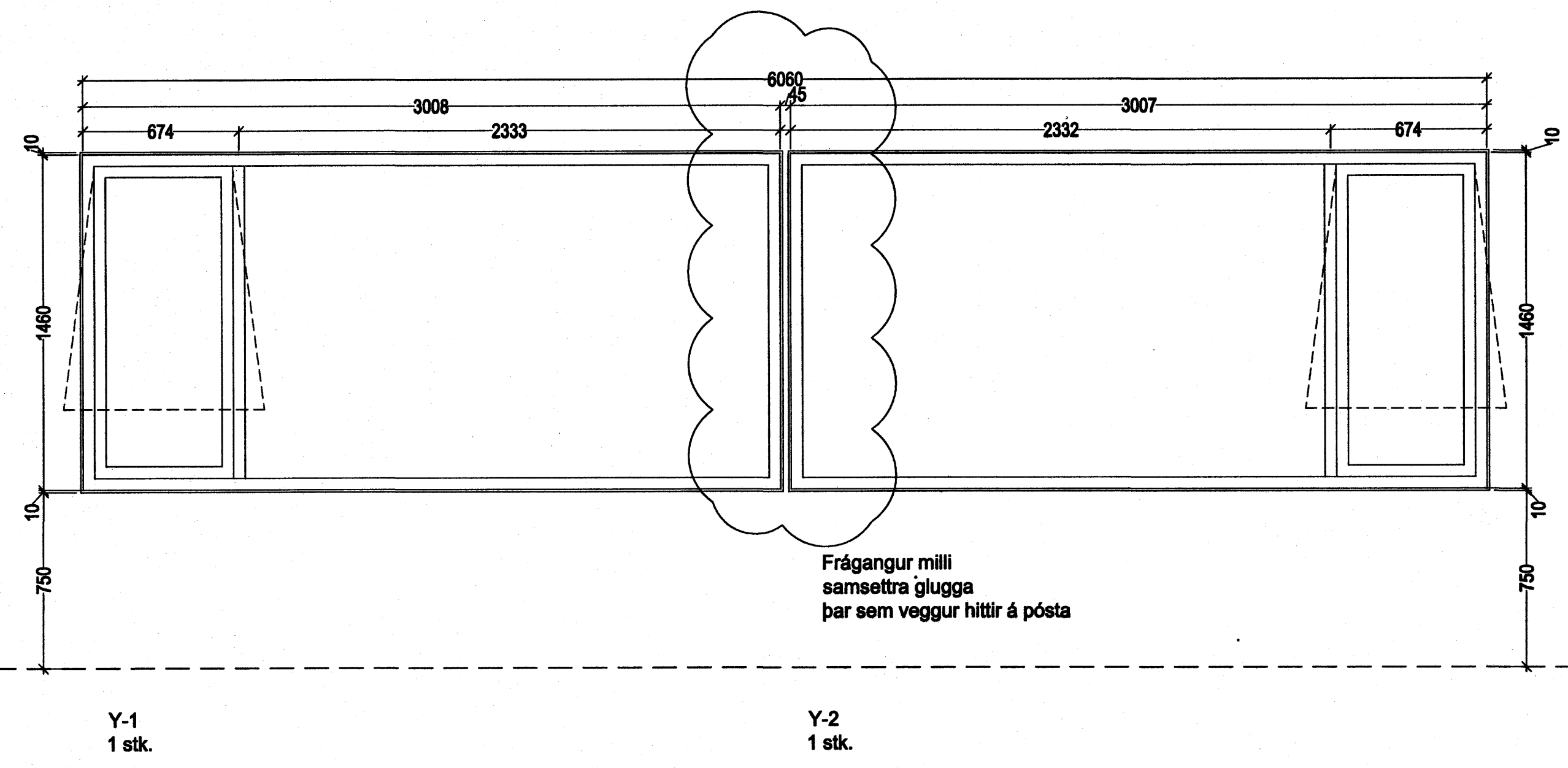


Frágangur milli samsettra glugga þar sem veggur hittir á pósta



Frágangur milli samsettra glugga þar sem veggur hittir á pósta

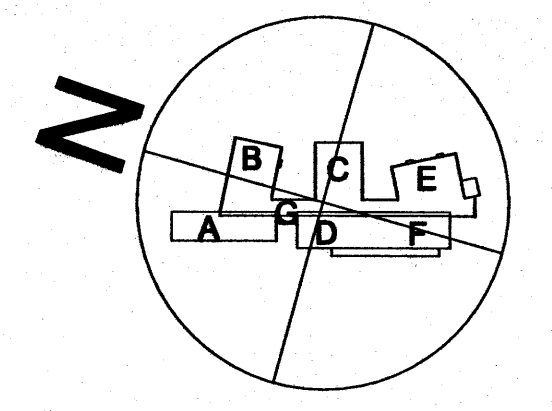
Fullfrágengið gólf



Frágangur milli samsettra glugga þar sem veggur hittir á pósta

Fullfrágengið gólf

Samþykkt bann
18 JUNI 2007
Byggingfulltrúinn / Hafnarfirði
F.h. Sigurbjartur Halldórsson



á stofunni arkitektar
Bergstaðestrad 10. Rvk. Sími 551 1460. Stofna@stofunni.is

Flannur Björgvinsón, arkitekt FAI	KT: 180946-3069
Hilmar Þór Björnsson, arkitekt FAI	KT: 280945-3109
Sigríður Ólafsdóttir, arkitekt FAI	KT: 071070-0089
DREKAPELLIR 9	
HRAUNVALLASKOLI - 2. OG 3. ÁFANGI	
GLUGGAYFIRLIT	
SKALA: 1:20	TEKIN: 20.10.2006
05-01	A-VD-023