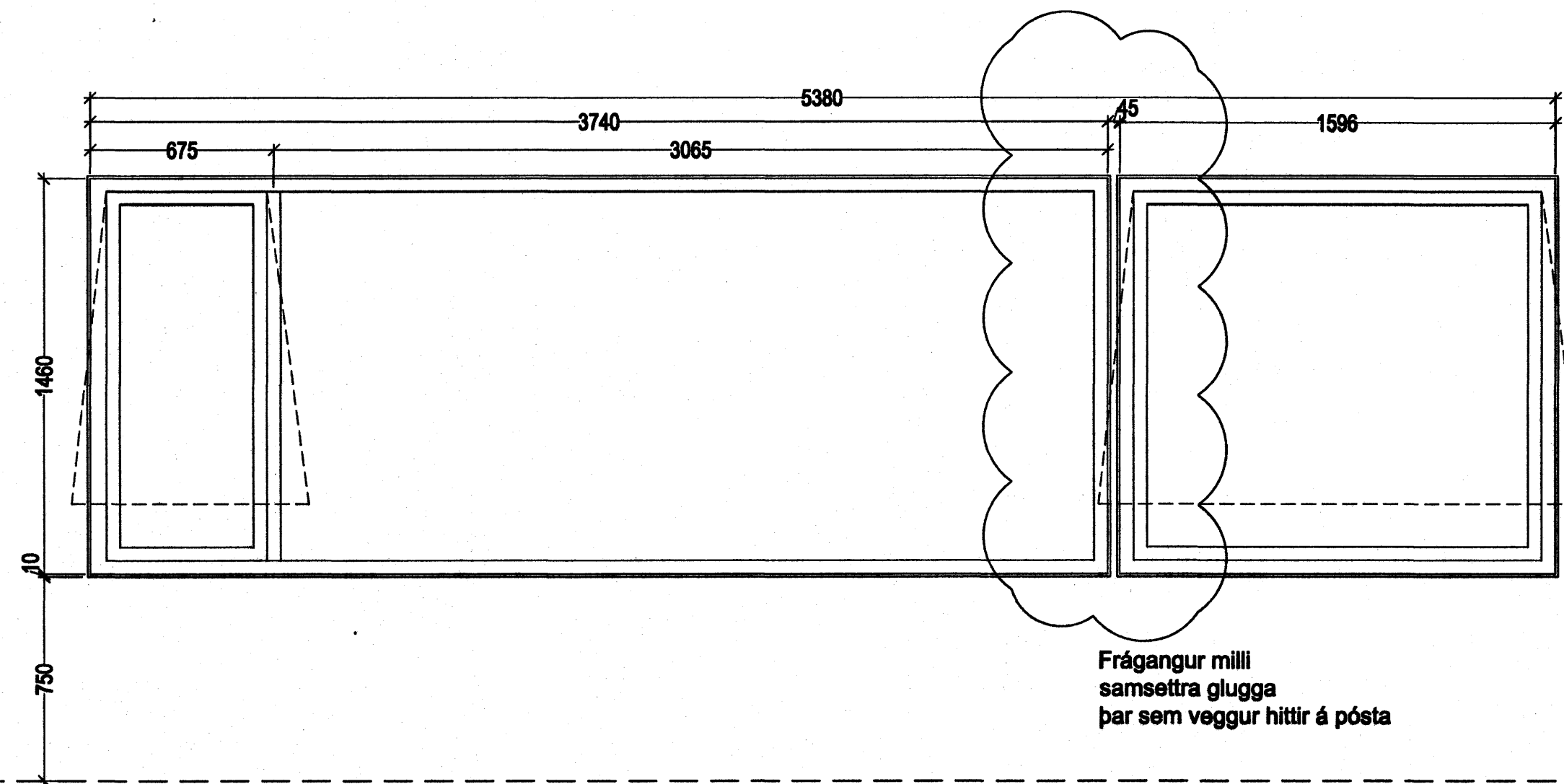
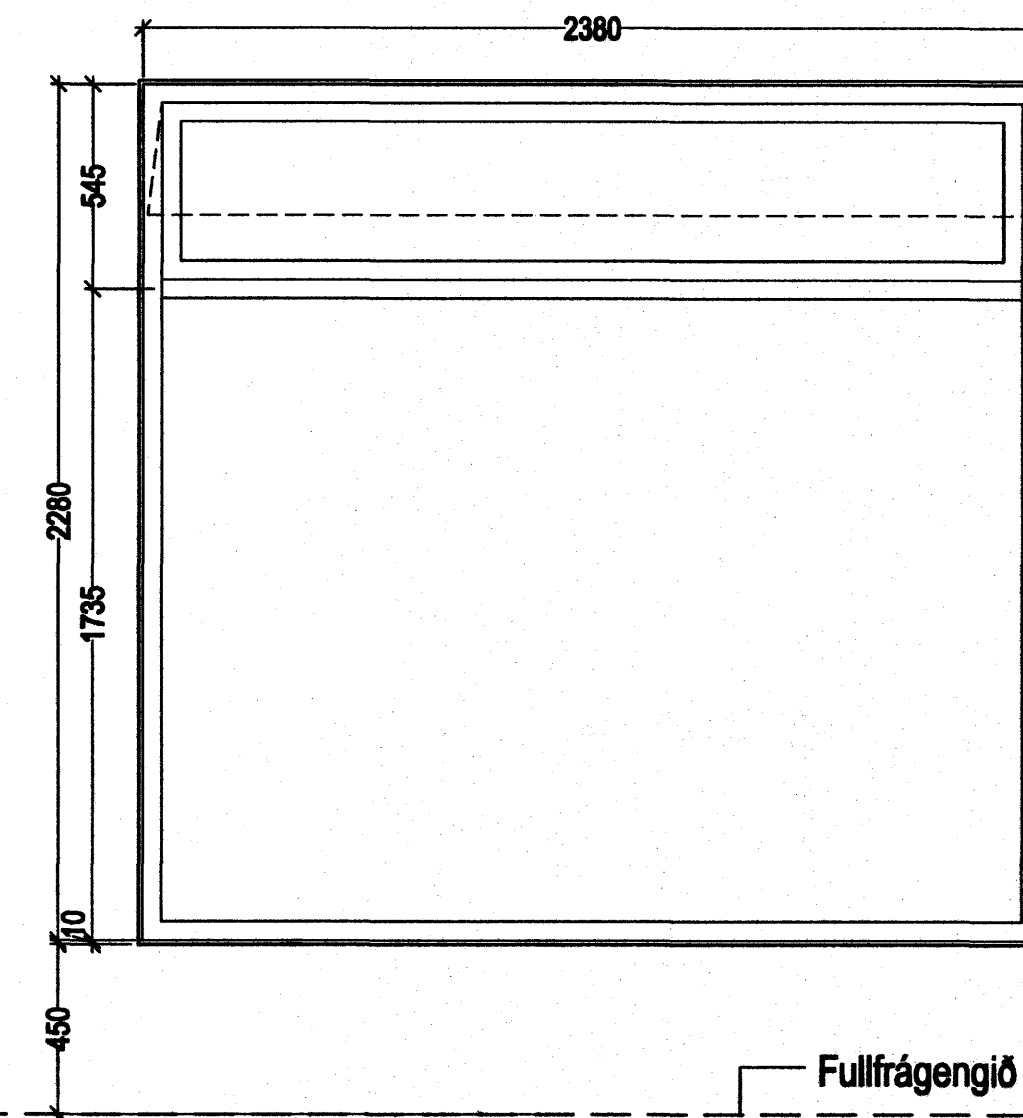


F-1
1 stk.



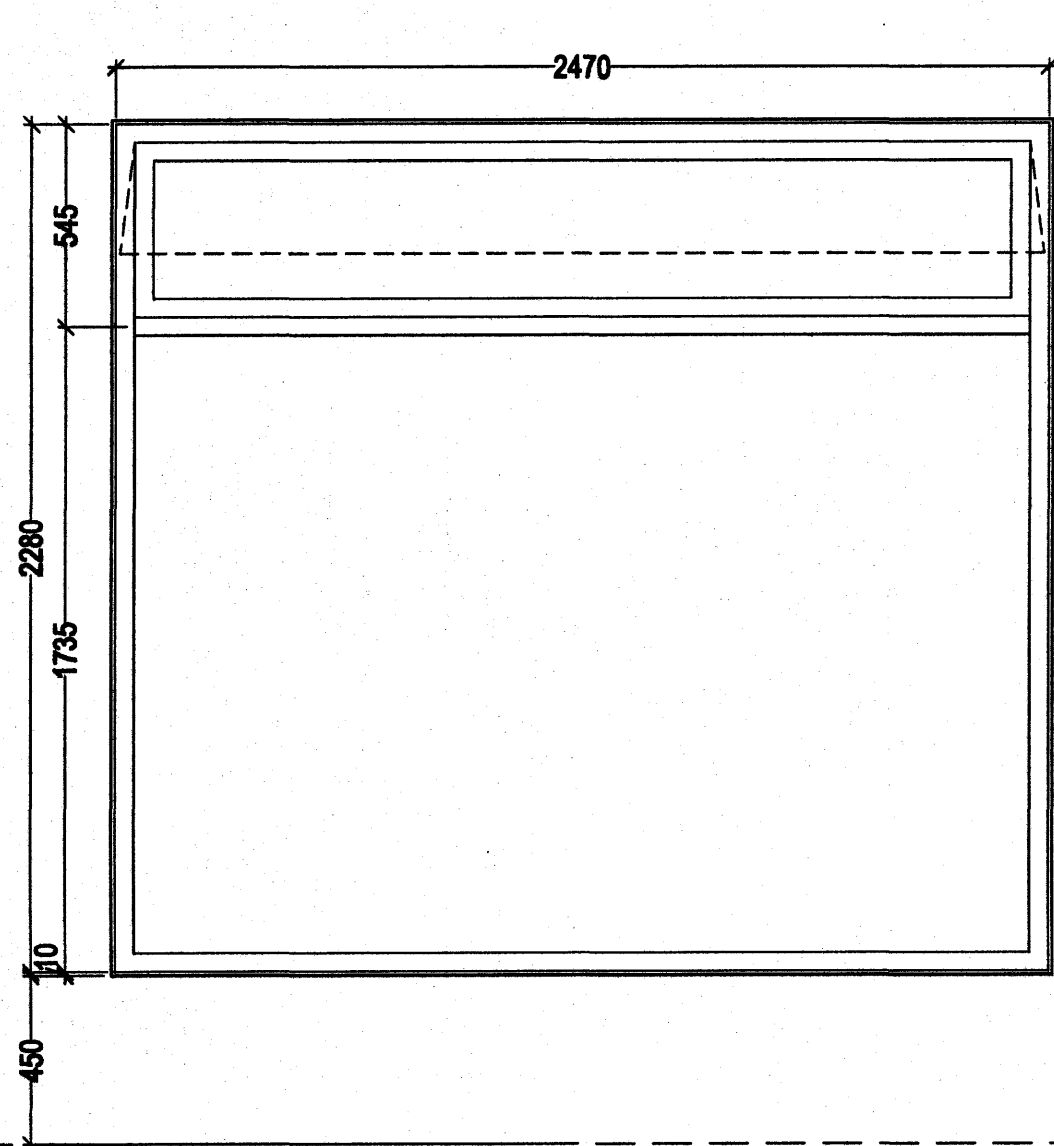
G-1
1 stk.

H-1
1 stk.

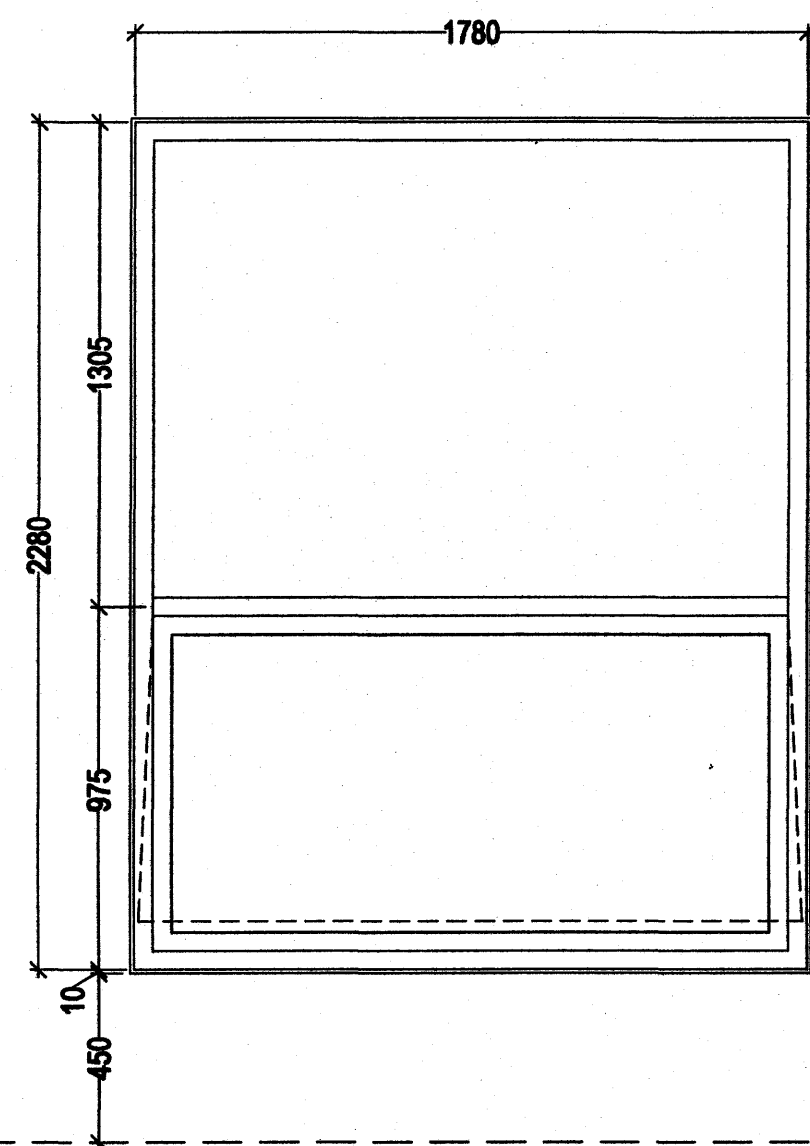


I-1
1 stk.

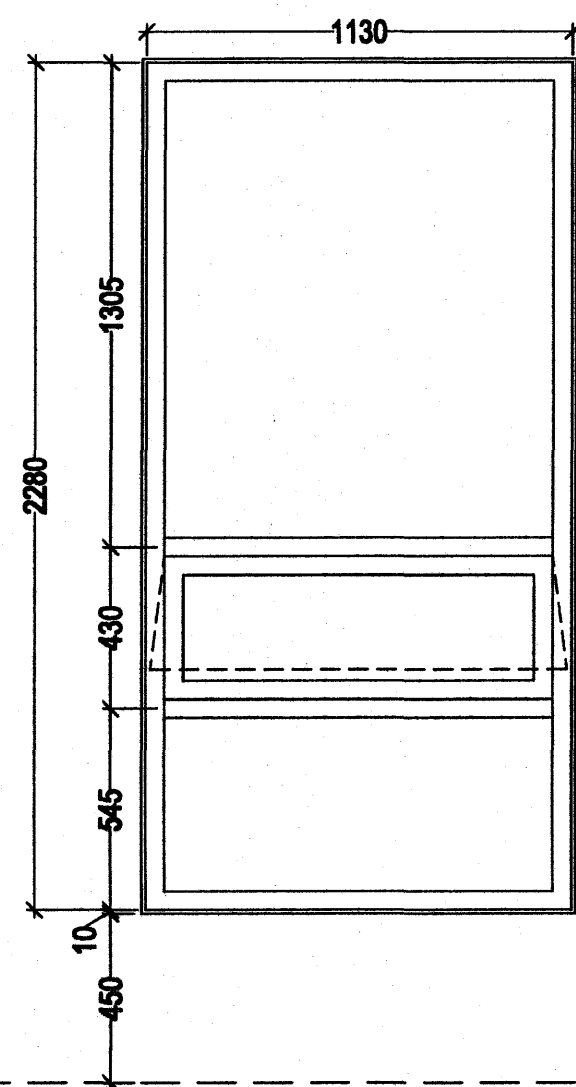
Fullfrágengið gólf



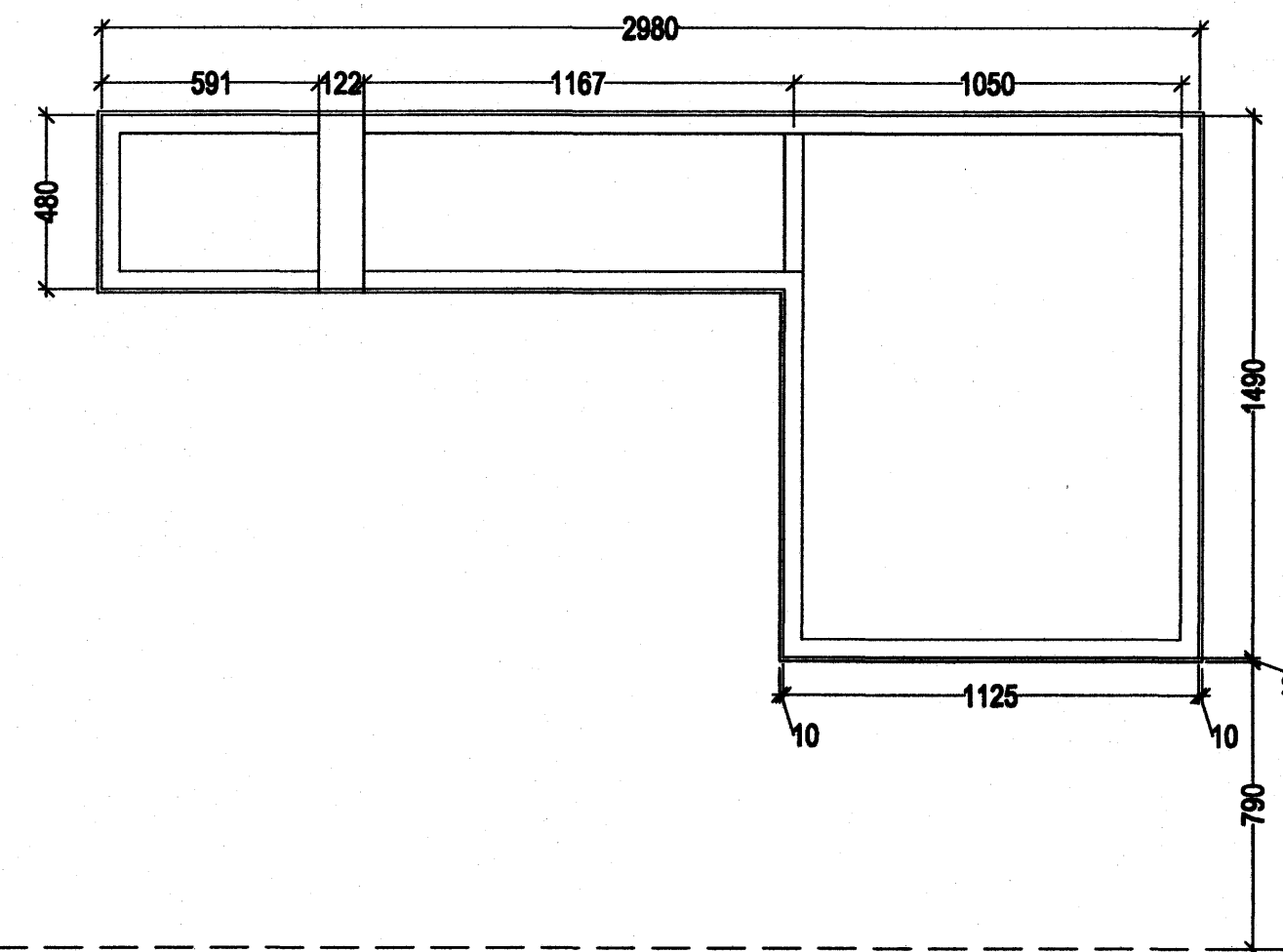
J-1
1 stk.



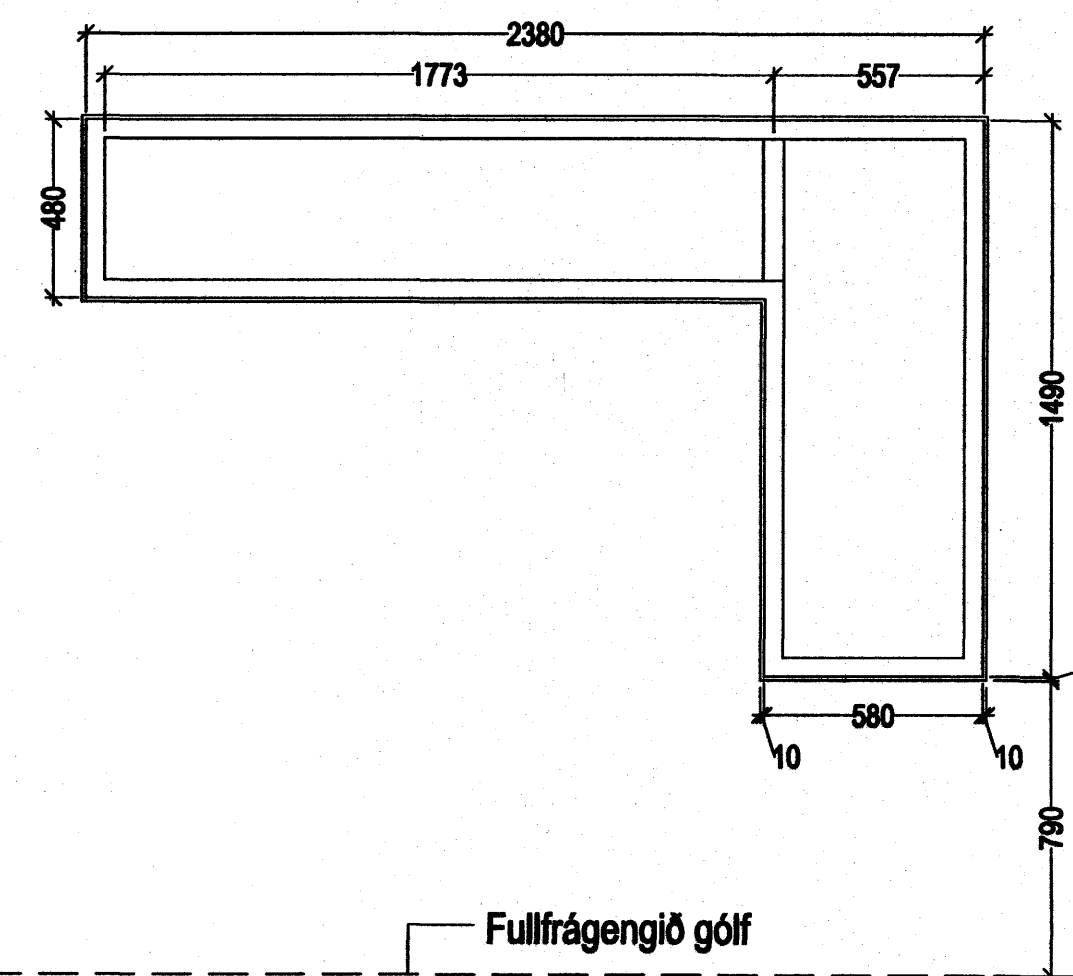
K-1
2 stk.



L-1
1 stk.

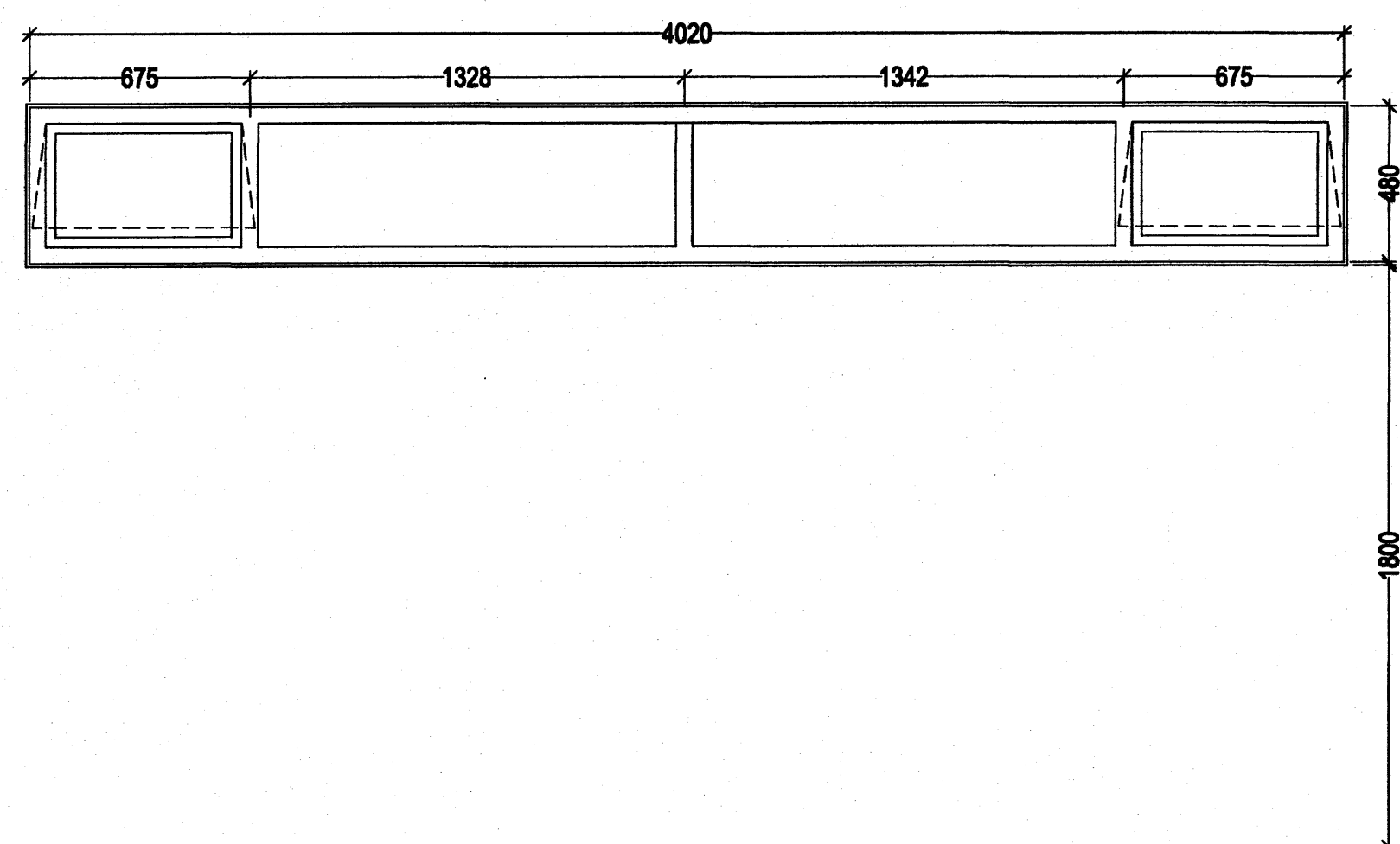


M-1
1 stk.

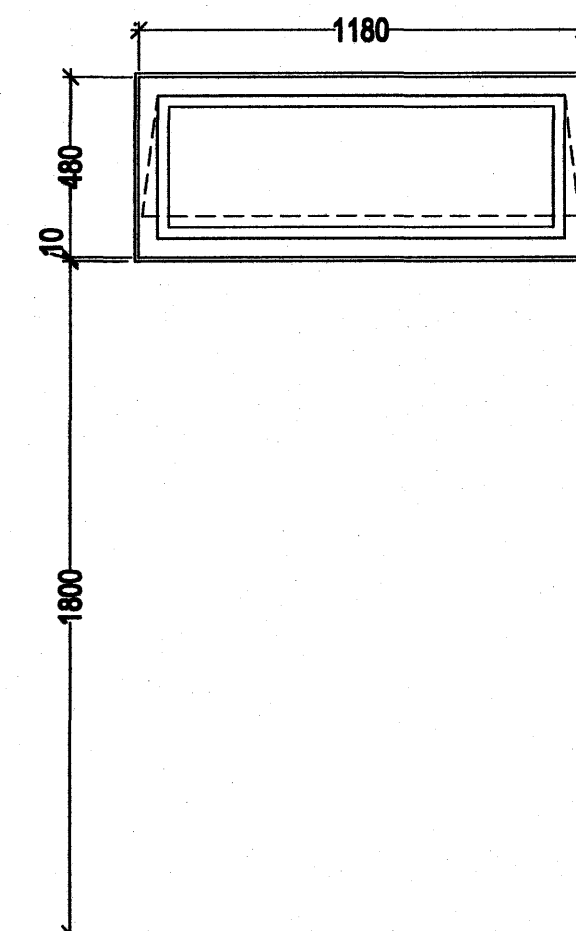


N-1
1 stk.

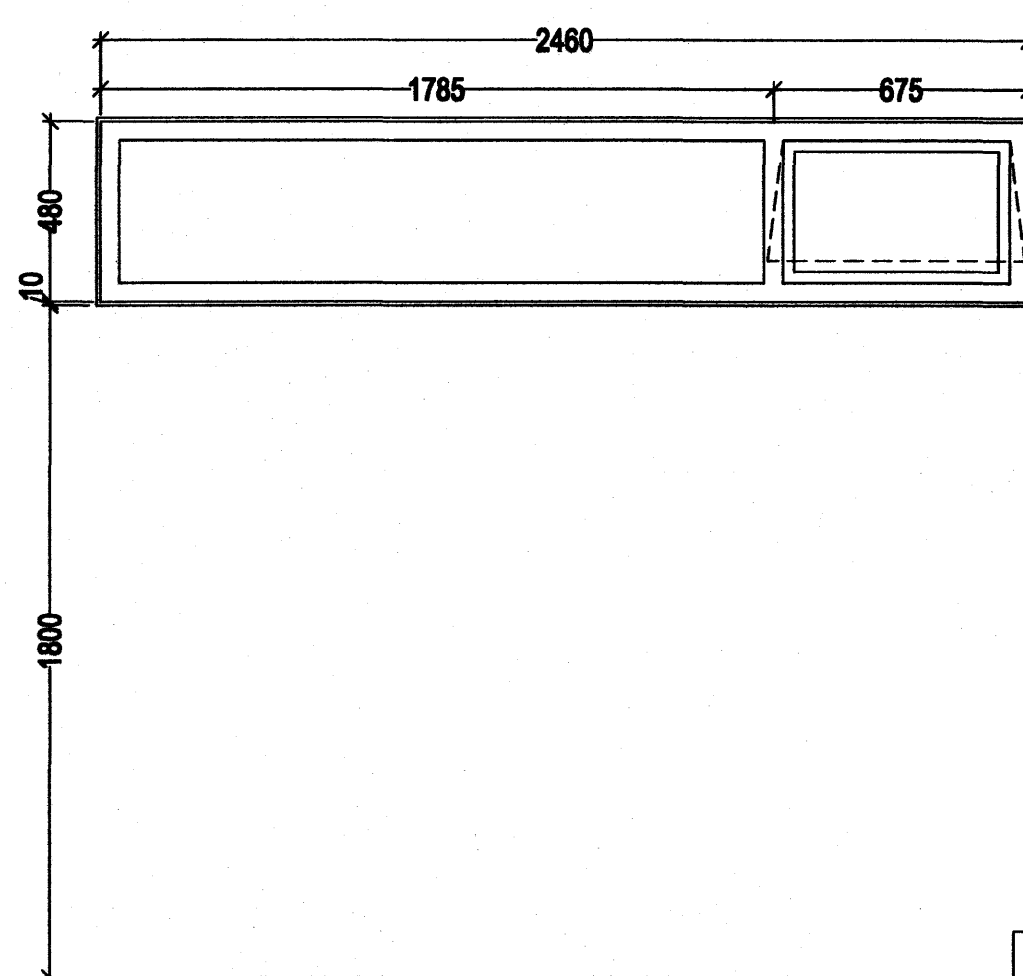
Fullfrágengið gólf



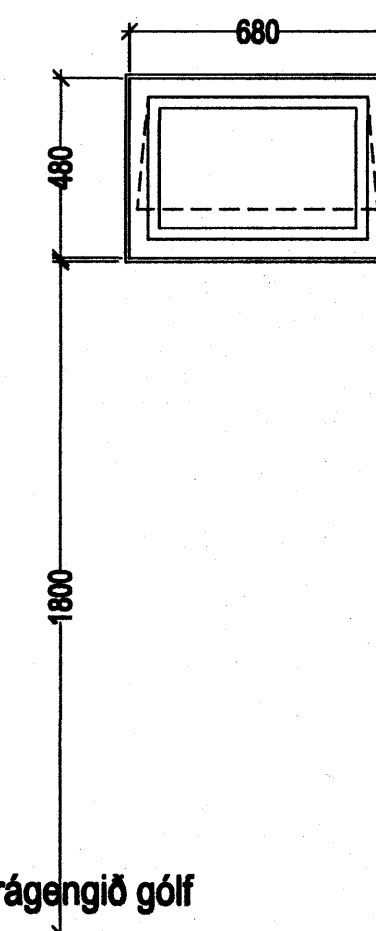
O-1
3 stk.



P-1
3 stk.



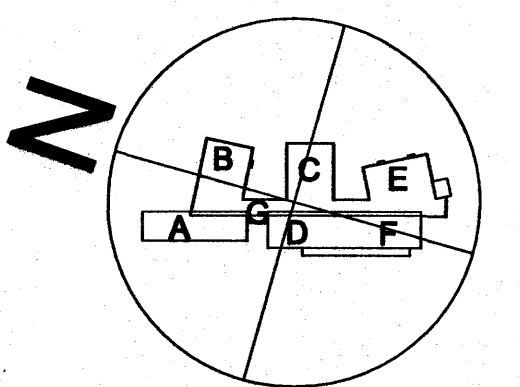
Q-1
3 stk.



PP-1
3 stk.

Fullfrágengið gólf

Samþykkt þann
18 JUNI 2007
Byggingufulltrúinn / Hafnarfirði
F.h. Sigurbjartur Halldórsson



á stofunni arkitektar
Bergata 10. Rvk. Sími 551 1460. Stofnun arkitektar

Finur Björgvinsson, arkitekt FAI	KT: 180046-3080
Hilmar Þór Björnsson, arkitekt FAI	KT: 280845-3108
Sigríður Ólafsdóttir, arkitekt FAI	KT: 071070-5080
DREKAVELLIR 9	HAFNARFIRÐI
HRAUNVALLASKÖLI - 2. OG 3. ÁFANGI	GLUGGAVYFRJÚT
GLUGGAVYFRJÚT	KT: 000580-1300
REKINGAR: 20.10.2008	
05-01	A-VD-022