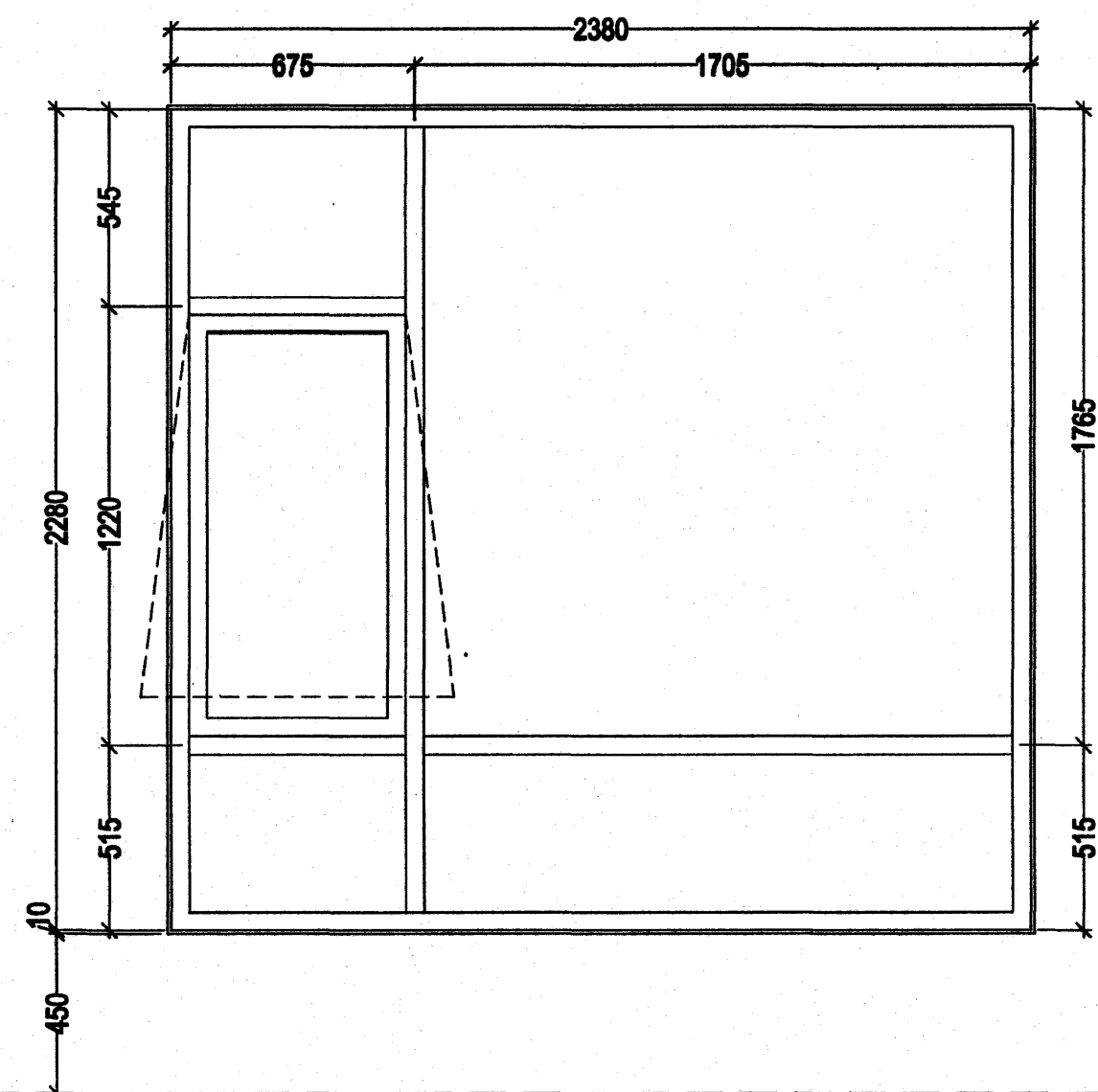
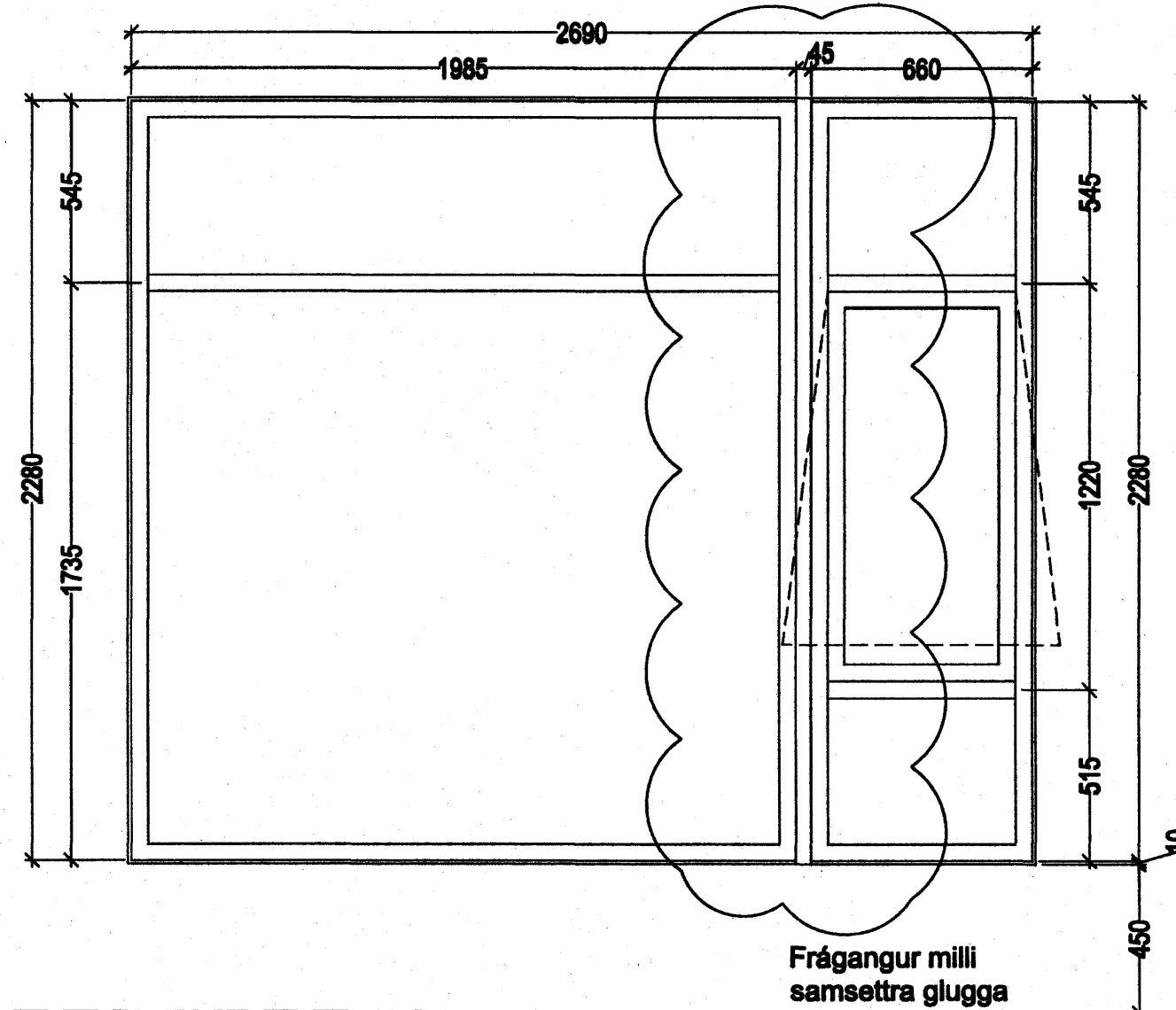


A-1
16 stk.



A-2
16 stk.

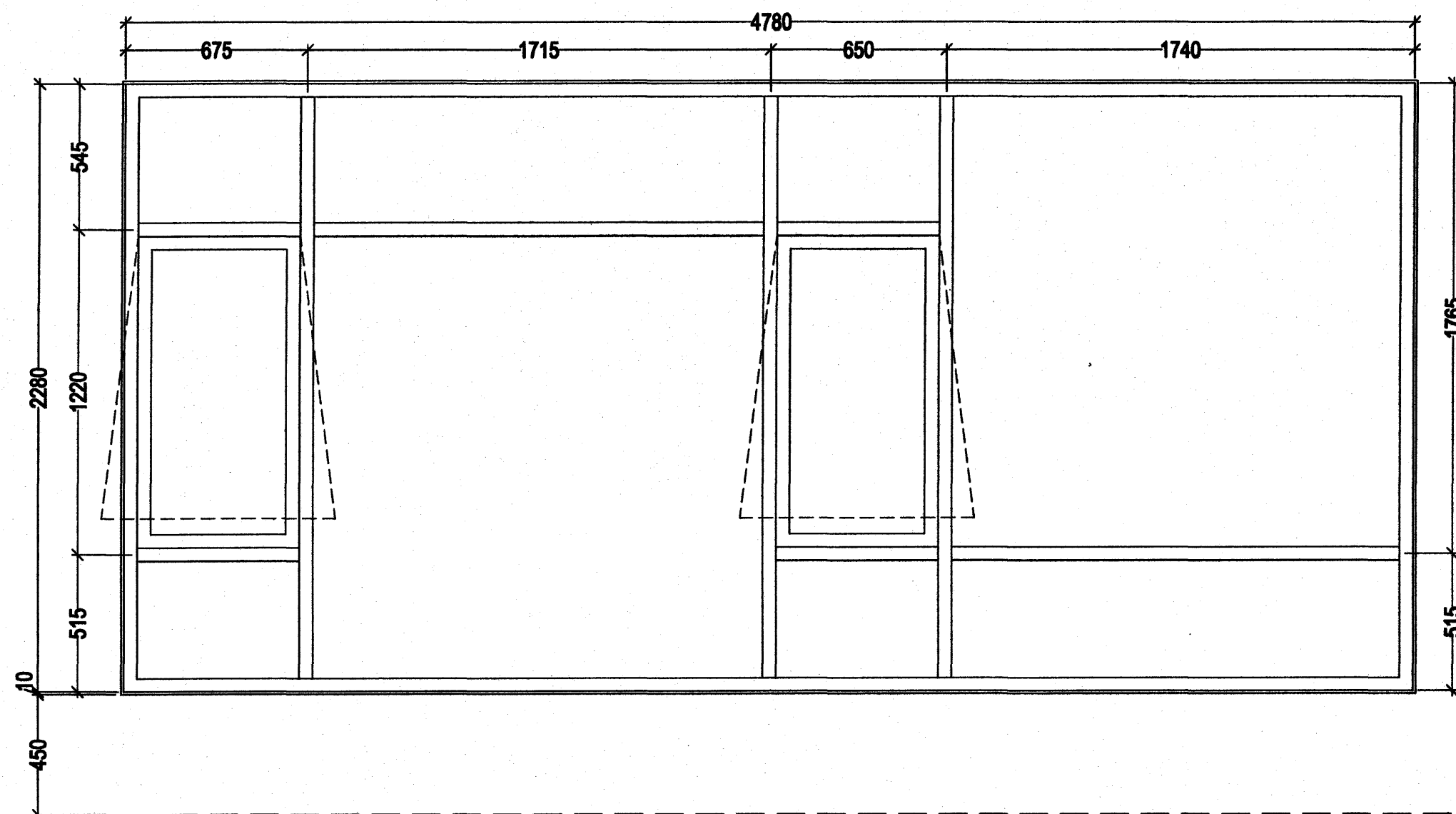


B-1
1 stk.

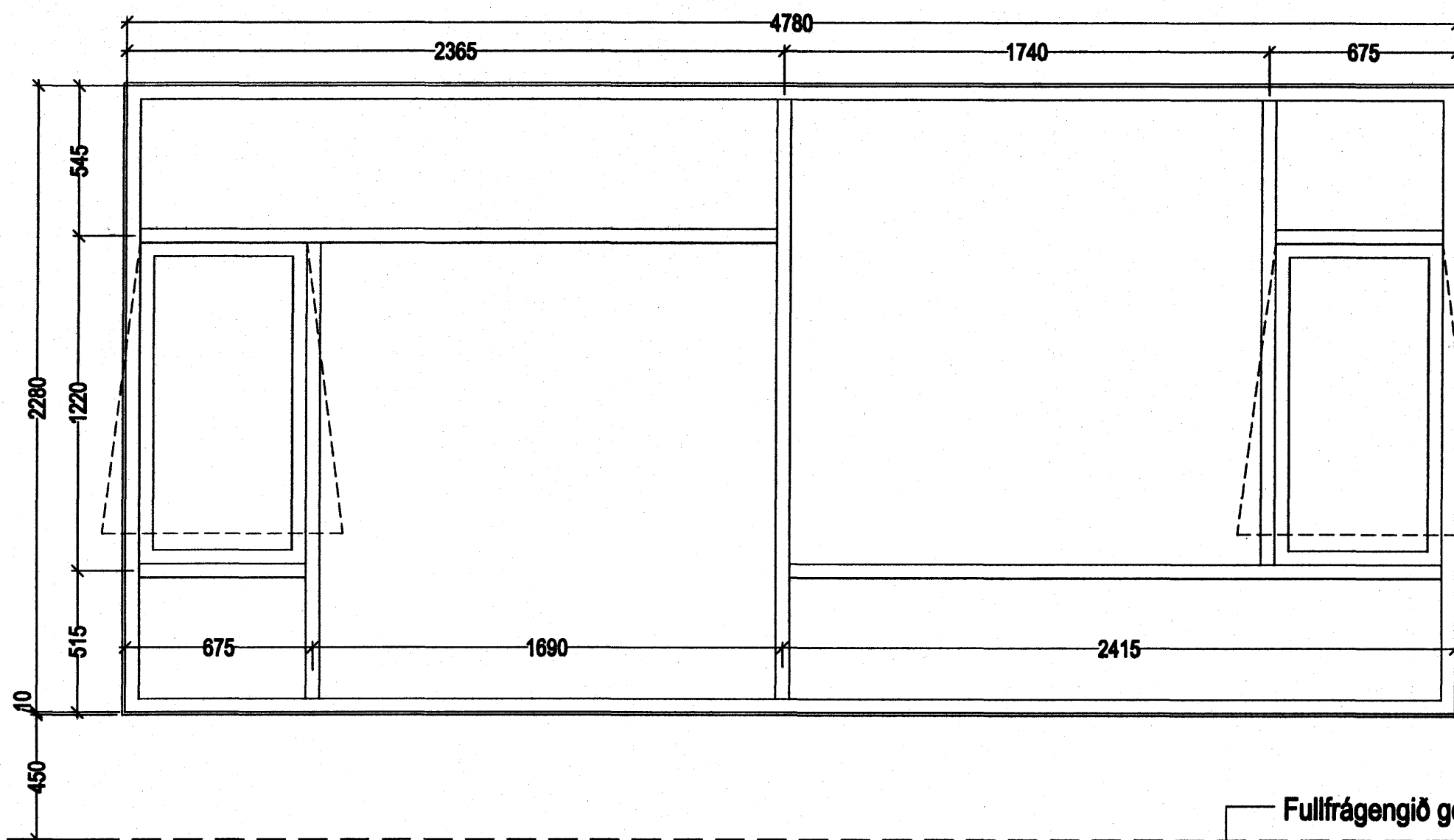
C-1
1 stk.

Frágangur milli samsettra glugga þar sem veggur hitir á pósta

Fullfrágengið gólf

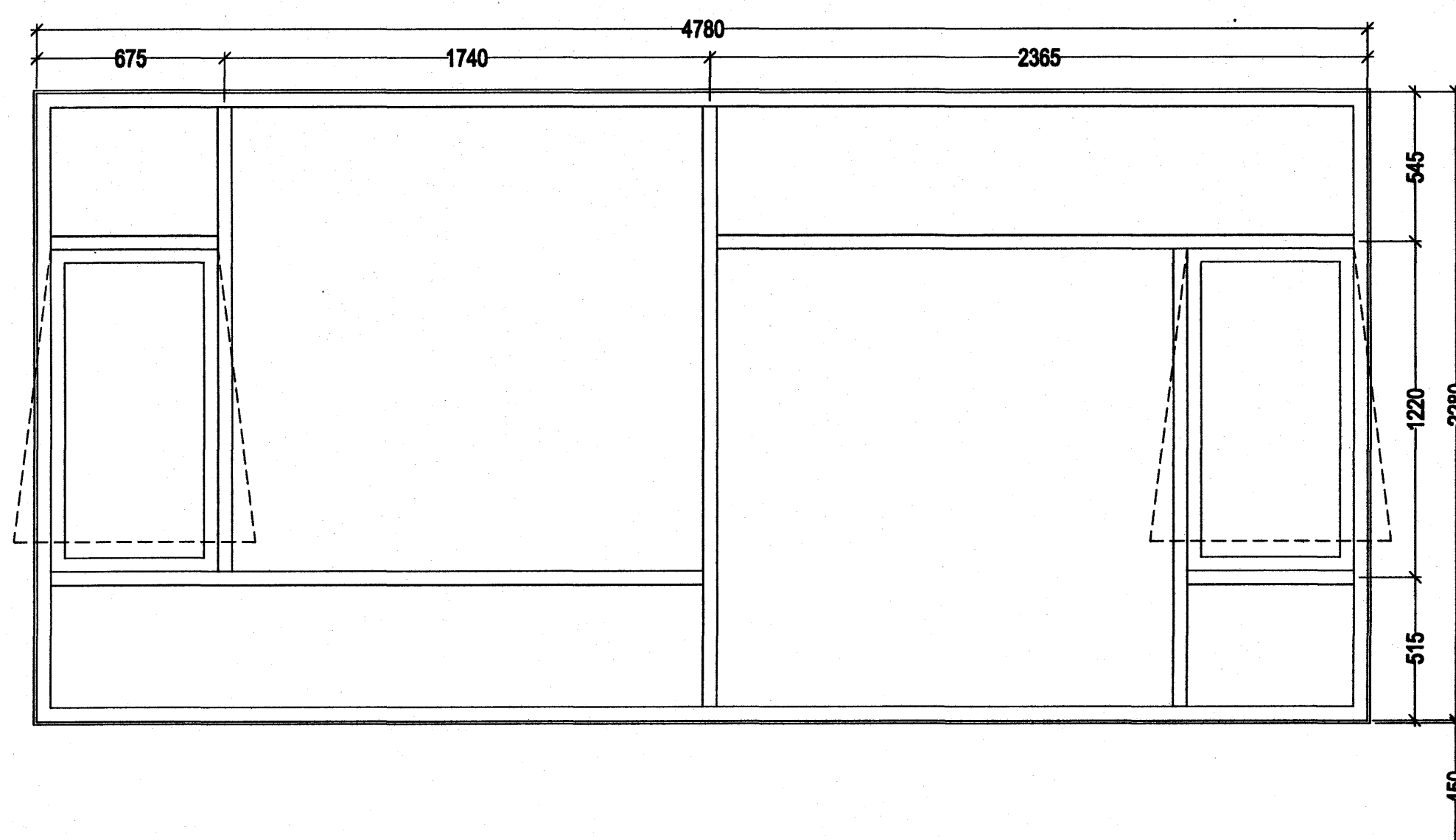


D-1
1 stk.

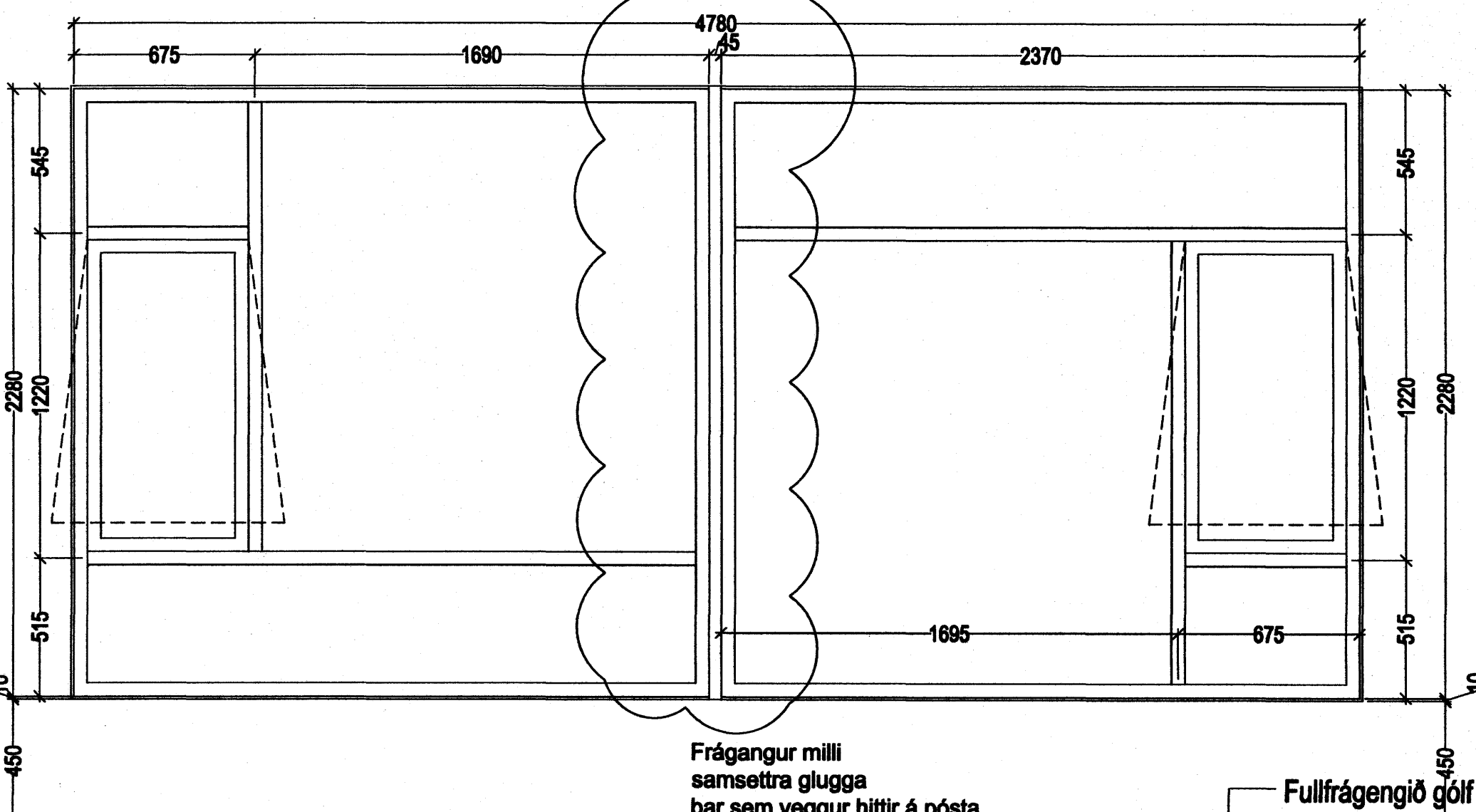


D-2
5 stk.

Fullfrágengið gólf



D-3
3 stk.



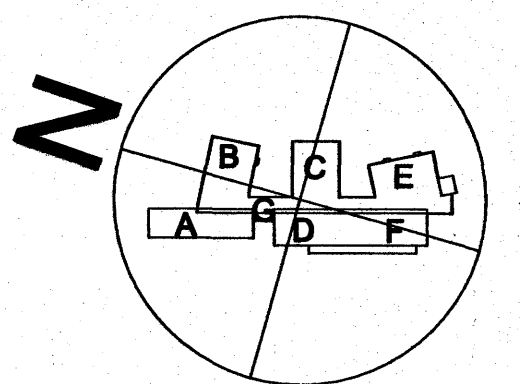
E-1 E-30
1 stk.

E-2 E-30
1 stk.

Frágangur milli samsettra glugga þar sem veggur hitir á pósta

Fullfrágengið gólf

Samþykkt þann
18 JUNI 2007
Byggingulltrúnn í Hafnarfirði
F.h.Sigurbjartur Halldórsson



á stofunni arkitektar
Bergstaðestráti 10. Rvk. Sími 551 1460. Stofunni@stofunni.is

Flóttur Björgvínsson, arkitekt FAI	KT: 180046-3089
Flóttur Björgvínsson, arkitekt FAI	KT: 280045-3100
Sigríður Ólafsdóttir, arkitekt FAI	KT: 071070-5089
DREKAVELLIR 9 HRAUNVALLASKÚLI - 2. OG 3. AFANGI GLUGGAYFRLIT	SKAÐNETT 060559-1399
05-01	A-VD-021