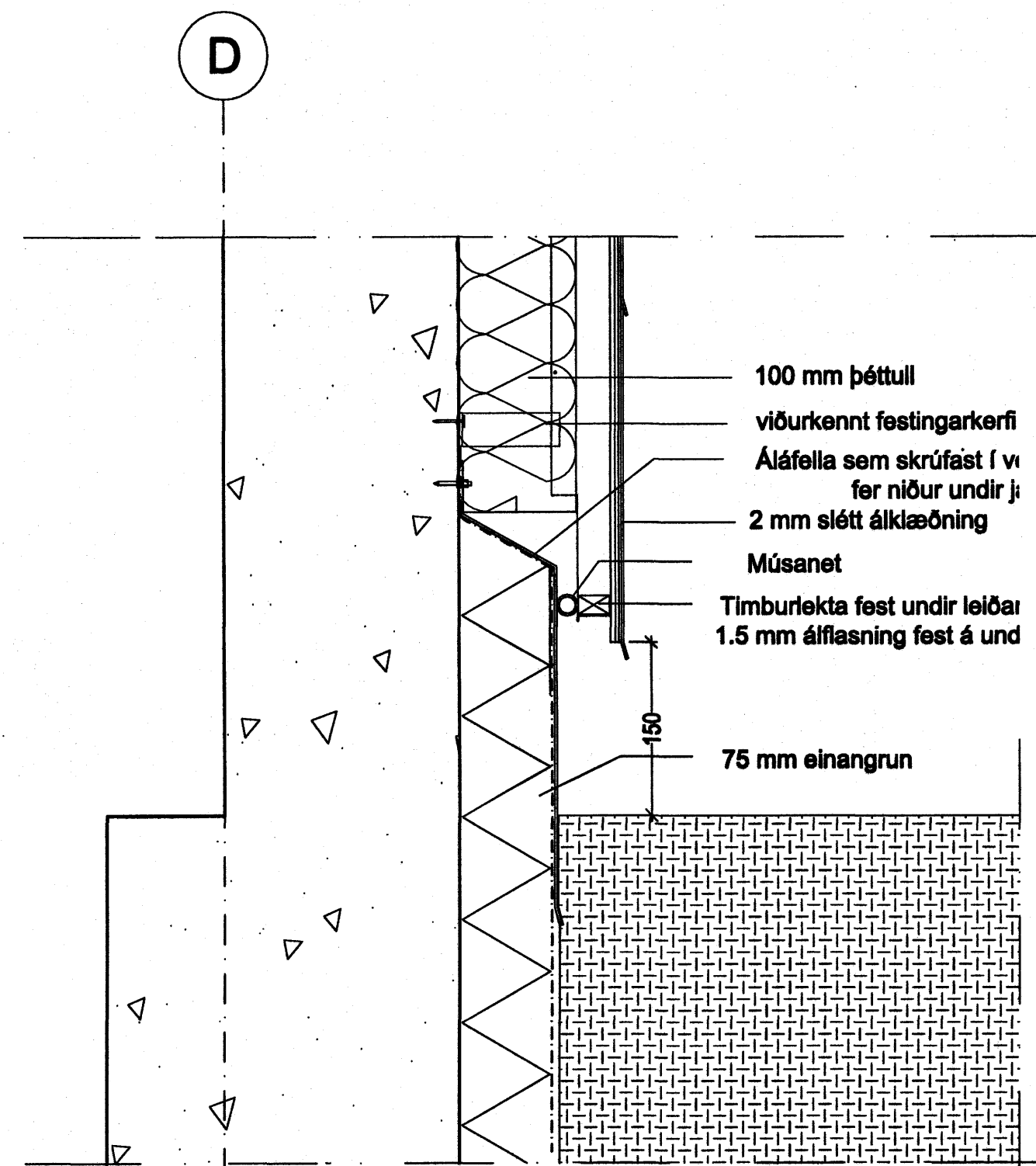
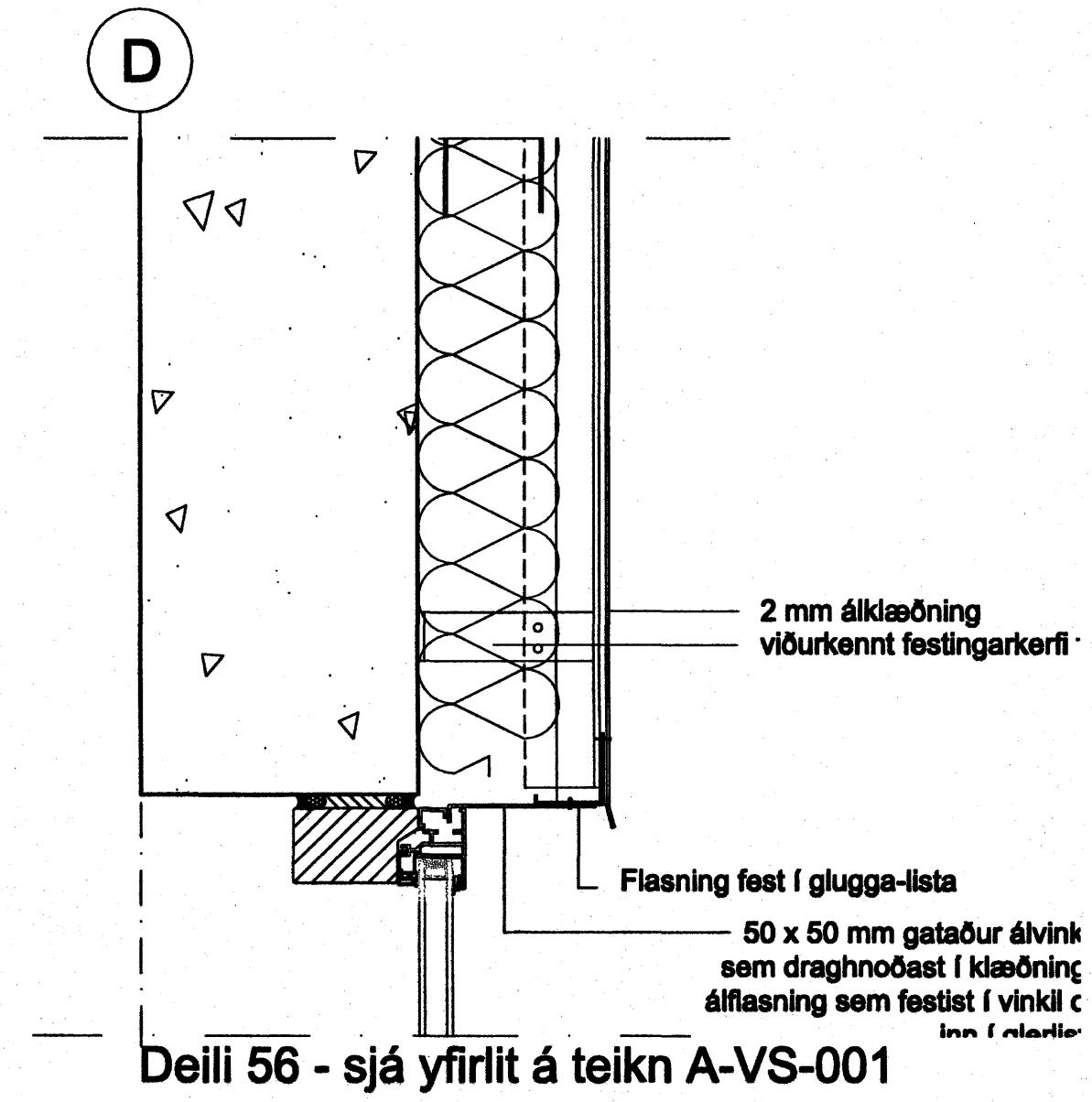


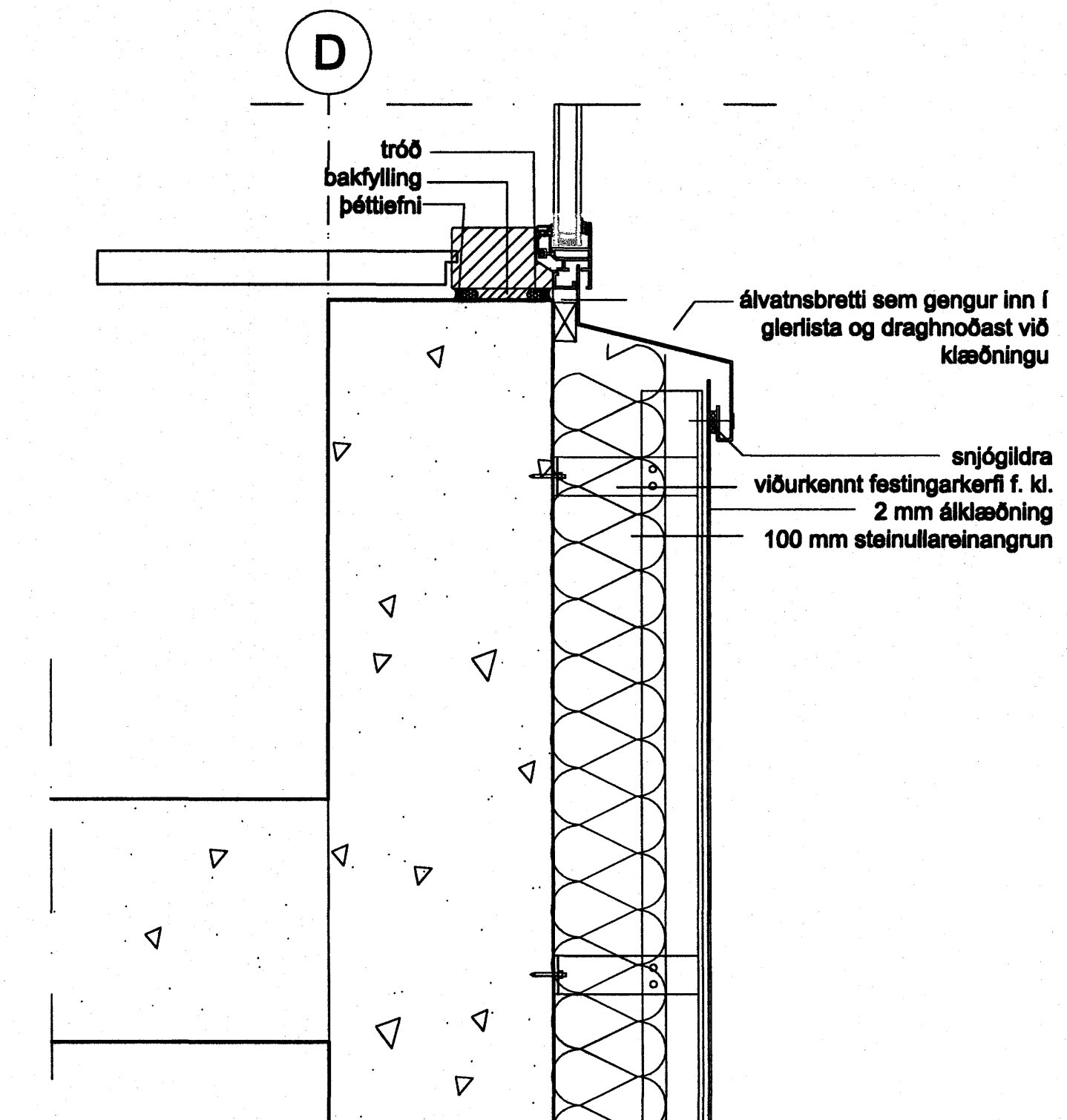
Deili 54 - sjá yfirlit á teikn A-VS-001



Deili 55 - sjá yfirlit á teikn A-VS-001



Deili 56 - sjá yfirlit á teikn A-VS-001

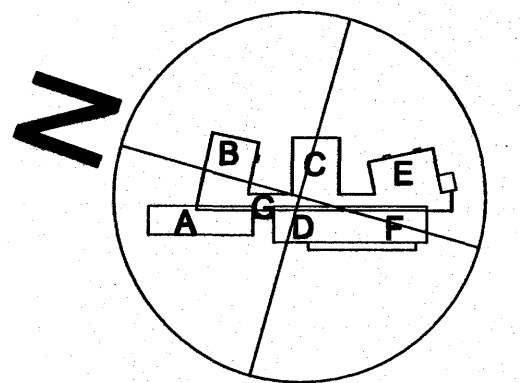


Deili 57 - sjá yfirlit á teikn A-VS-001

ATH !!
Til yfirlits er hér bent á að skoða verkteikningar (50 - hluta A-VS-001-7)

Hér á þessari teikningu er aðeins prinsíp, en ekki eða endanlegur frágangur upphengi kerfa - sjá skal útfærslu framleiðanda.

Samþykkt þann
18 JUNI 2007
Byggingufultrúinn í Hafnarfirði
F.h. Sigurbjartur Halldórsson



á stofunni arkitektar
Bergstaðastræti 10. Rvk. Sími 551 1480. Stofn@stofnun.is

Flórunn Björnsdóttir, arkitekt FAI KT: 180046-3089

Hilmar Þór Björnsdóttir, arkitekt FAI KT: 280845-3109

Sigríður Ólafsdóttir, arkitekt FAI KT: 071070-5089

DREKAVELLIR 9
HRAUNVALLASKOLI - 2. AFANGI
LÖÐNÉTT DELI, ÚTVEGGUR
ST. 660589-1399

05-01 A-VD-018