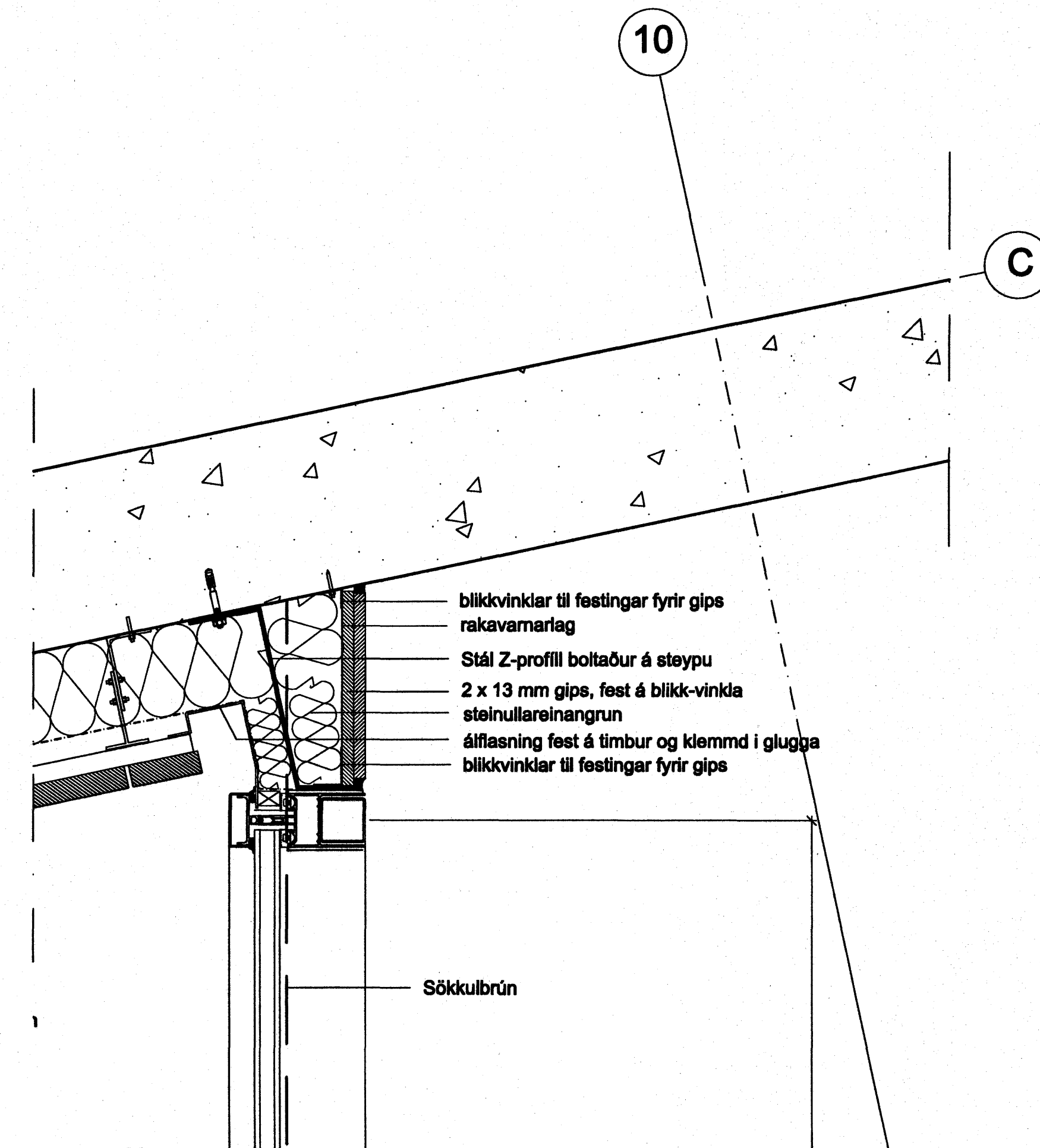
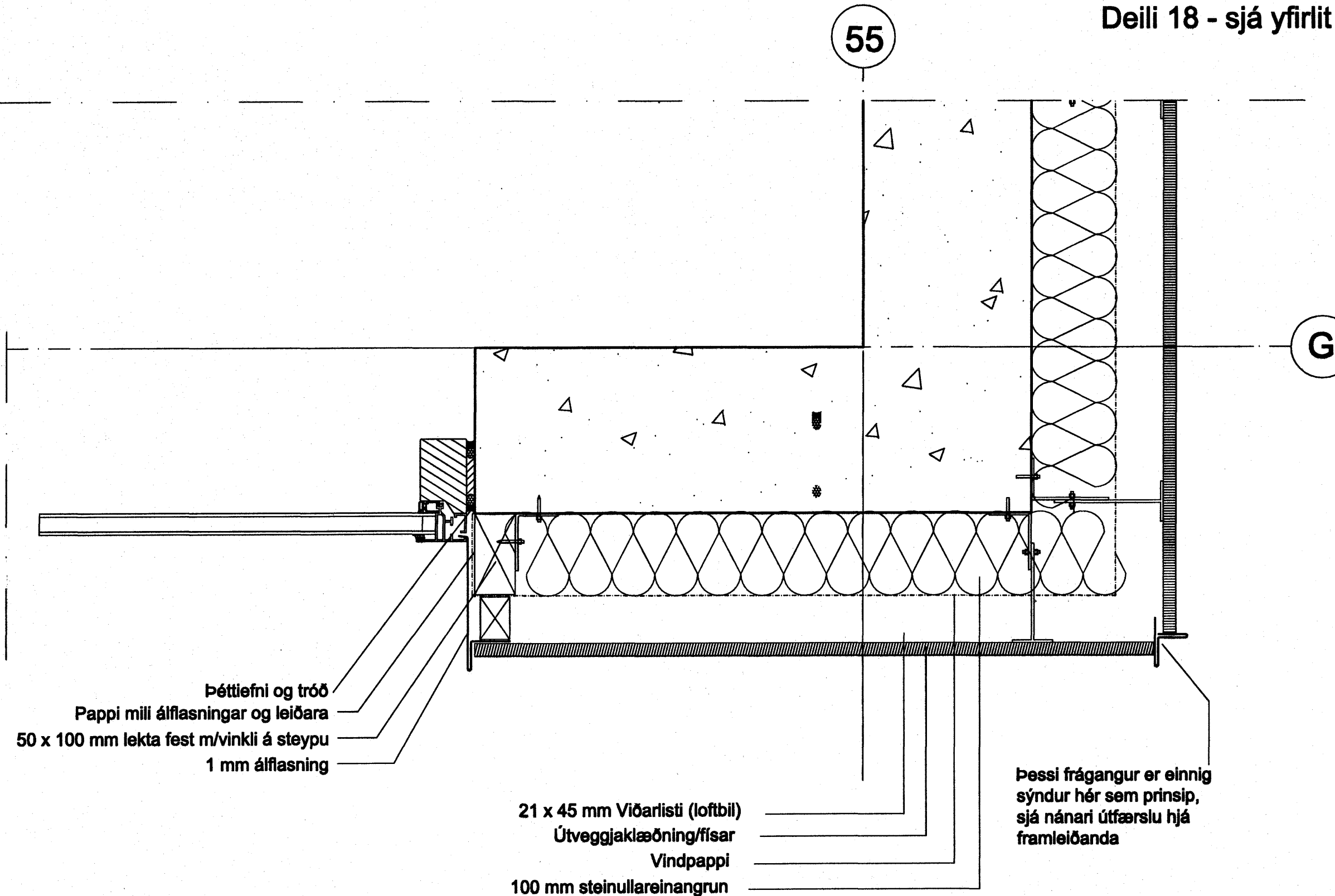


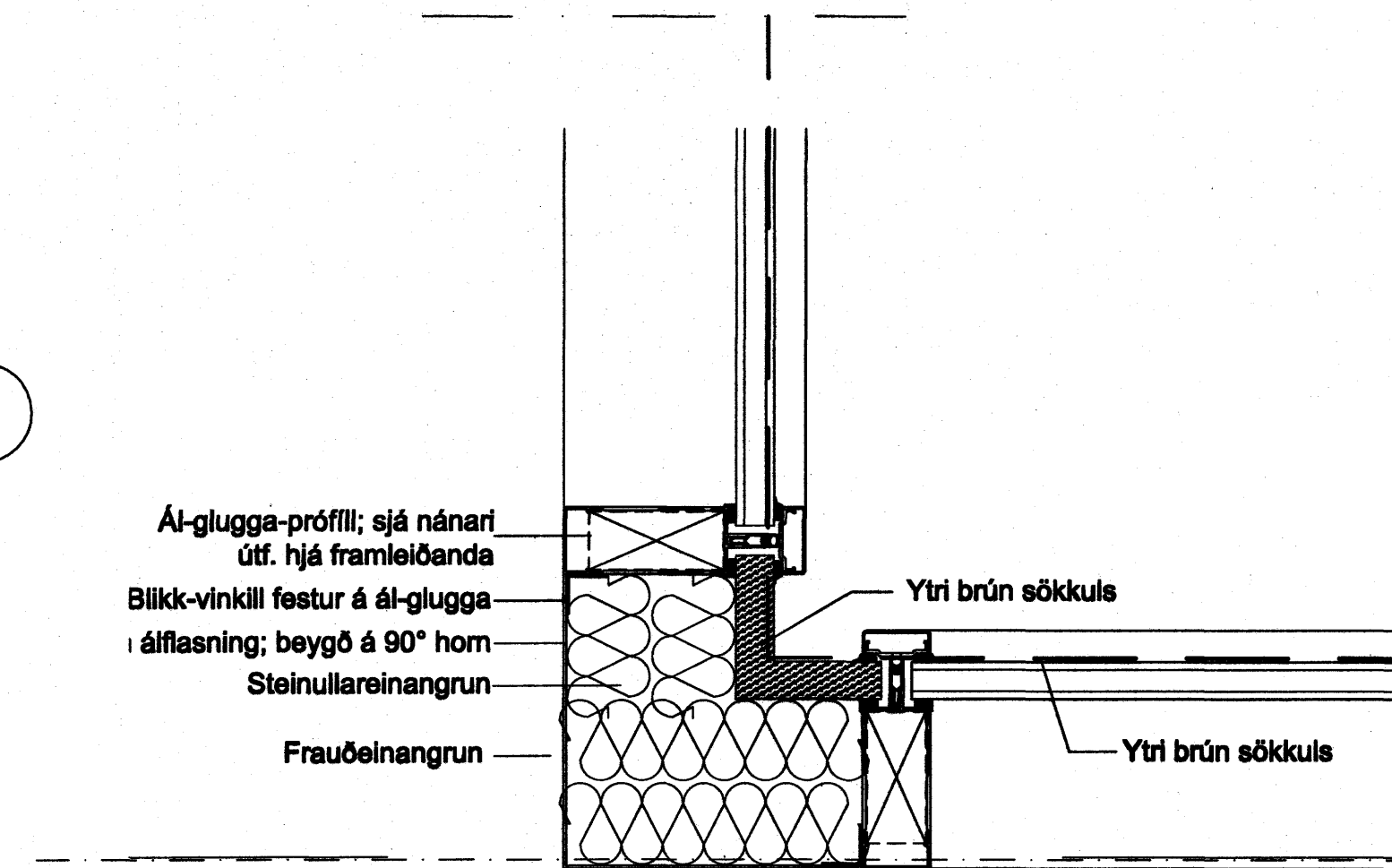
Deili 18 - sjá yfirlit á teikn A-VG1-006



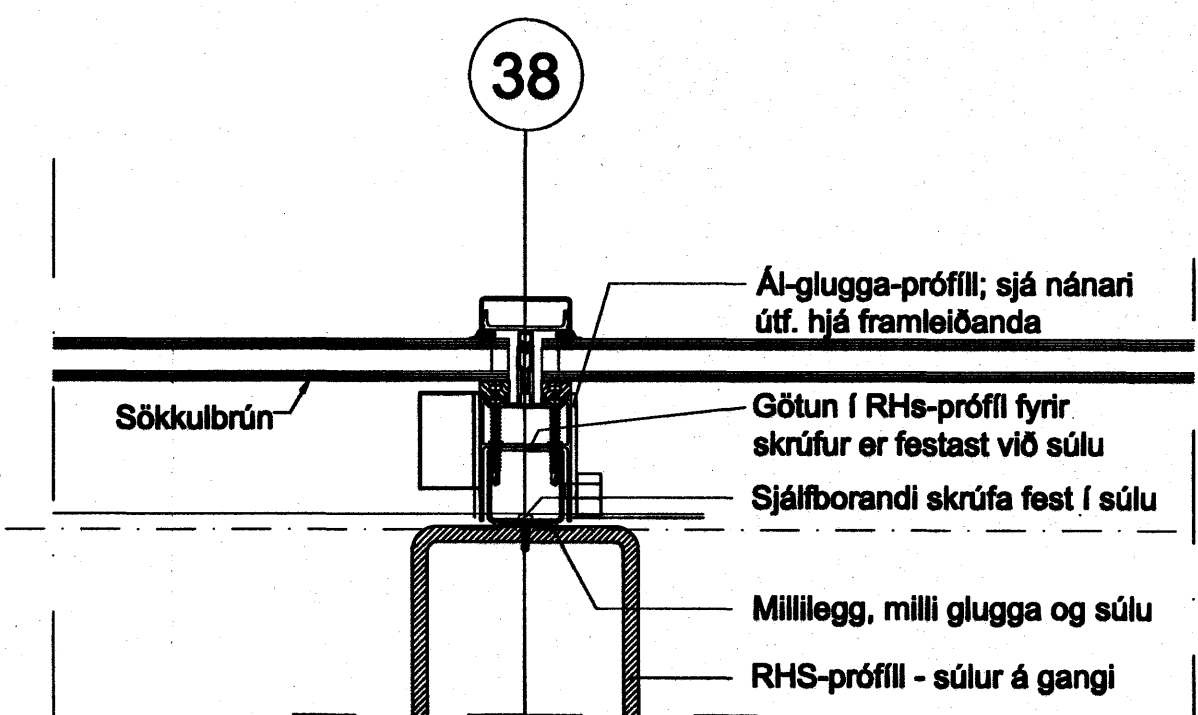
Deili 20 - sjá yfirlit á teikn A-VG1-002



Deili 19 - sjá yfirlit á teikn A-VG1-009



Deili 21 - sjá yfirlit á teikn A-VG2-004



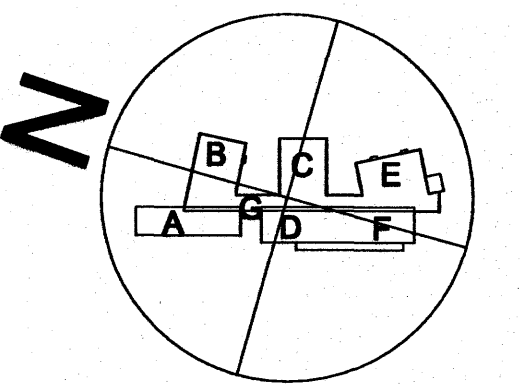
Deili 22 - sjá yfirlit á teikn A-VG2-004

ATH !!
Til yfirlits er hér bent á að skoða
verkeikningar (50 - hluta - A-VG1-2-3)

Hér á þessari teikningu er aðeins
prinsíp, en ekki eða endanlegur
frágangur upphengi kerfa - sjá skal
útfærslu framleiðanda.

Samþykkt þann
18 JUNI 2007

Byggingulfrúinn í Hafnarfirði
F.h. Sigurbjartur Halldórsson



á stofunni arkitektar
Bergstaðstræti 10. Rvk. Sími 551 1460. Stofn

Finnur Björgvinsson, arkitekt FAI KT: 190946-3099

Hilmar Þór Björgvinsson, arkitekt FAI KT: 290845-3109

Sigríður Ólafsdóttir, arkitekt FAI KT: 071070-5099

DREKAVELLIR 9
BRAUNVALLASKÚLI - 2. ÁFANGI
LARETTI DEILI ÖTVEGGIR

05-01 A-VD-005