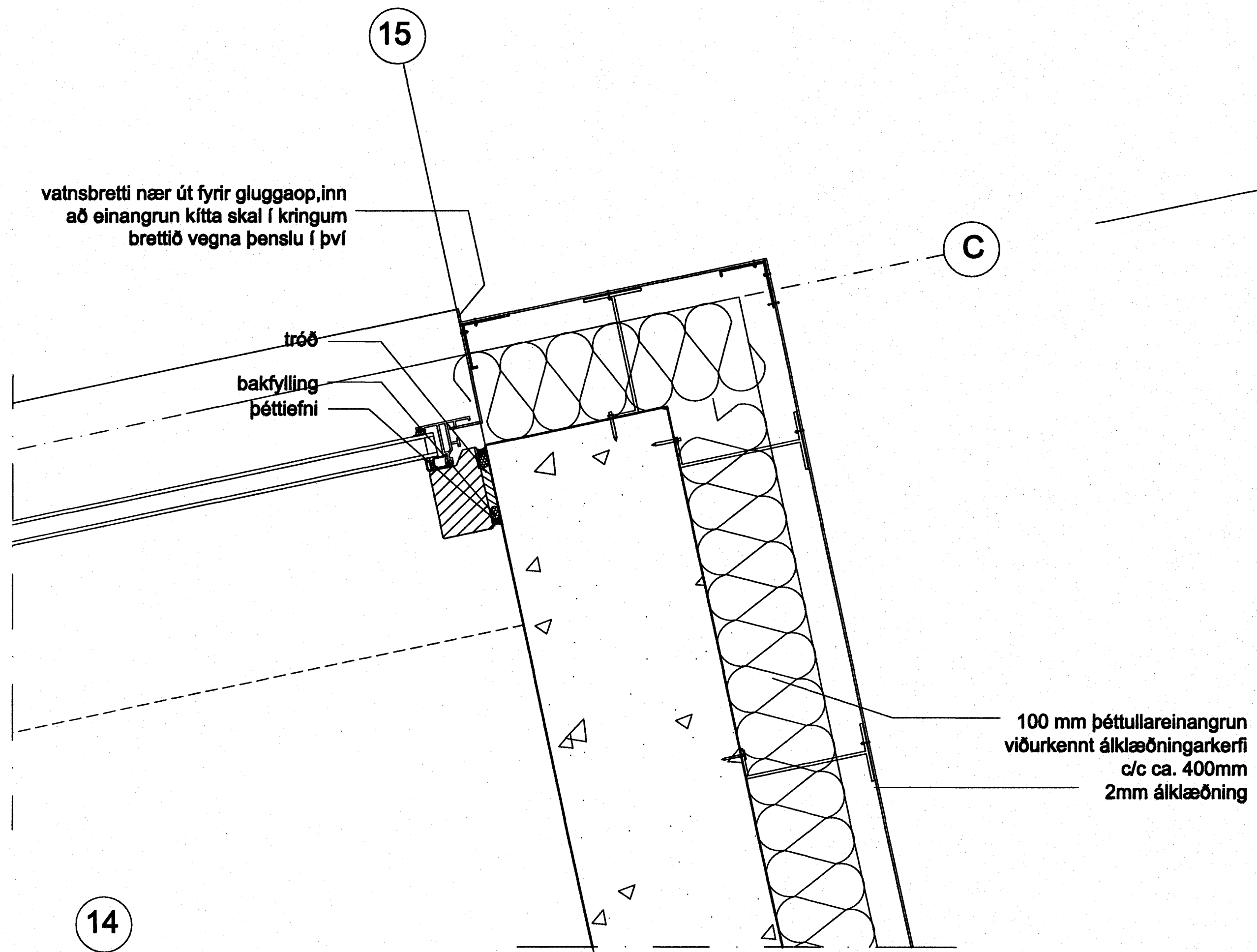
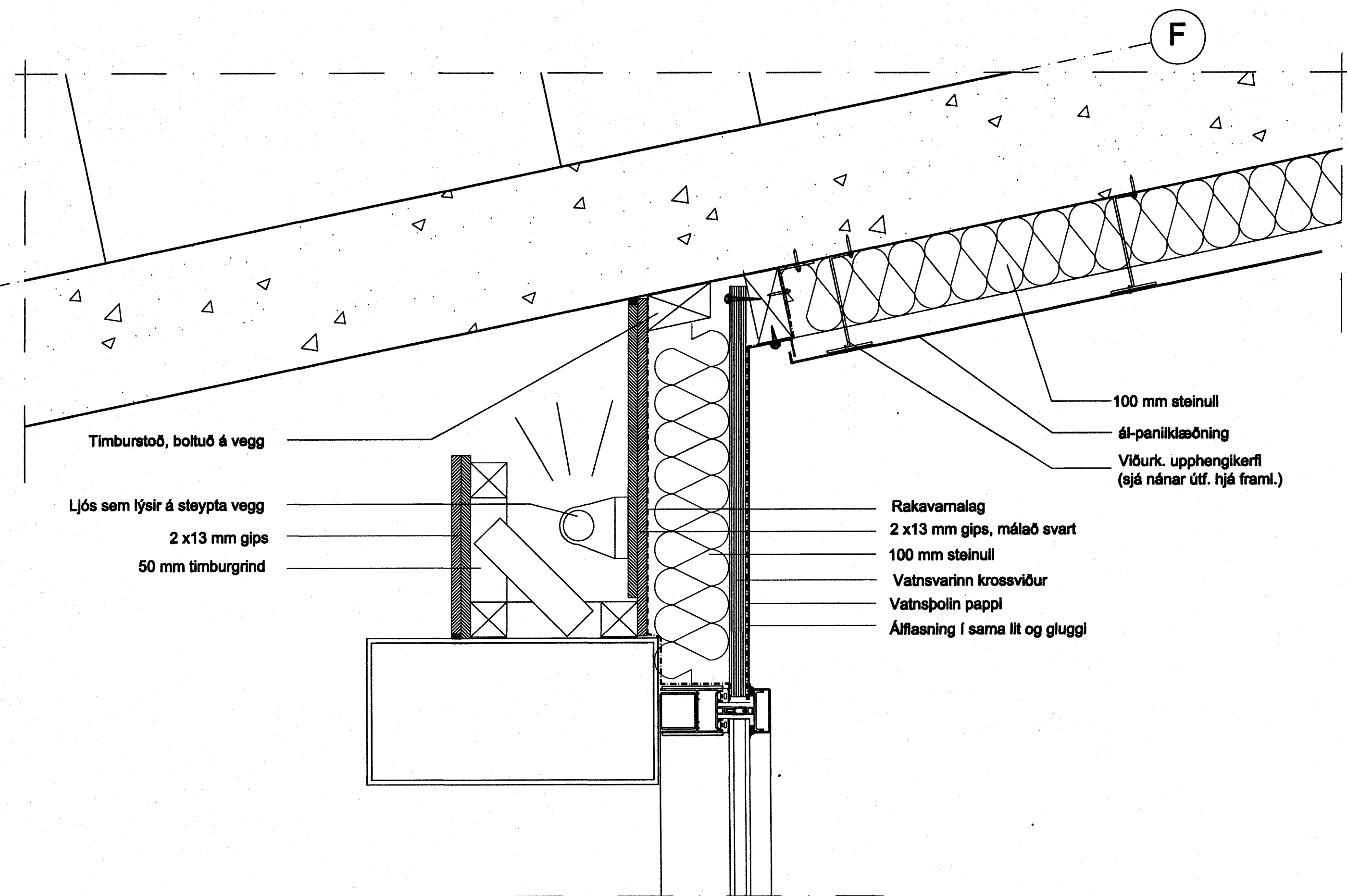


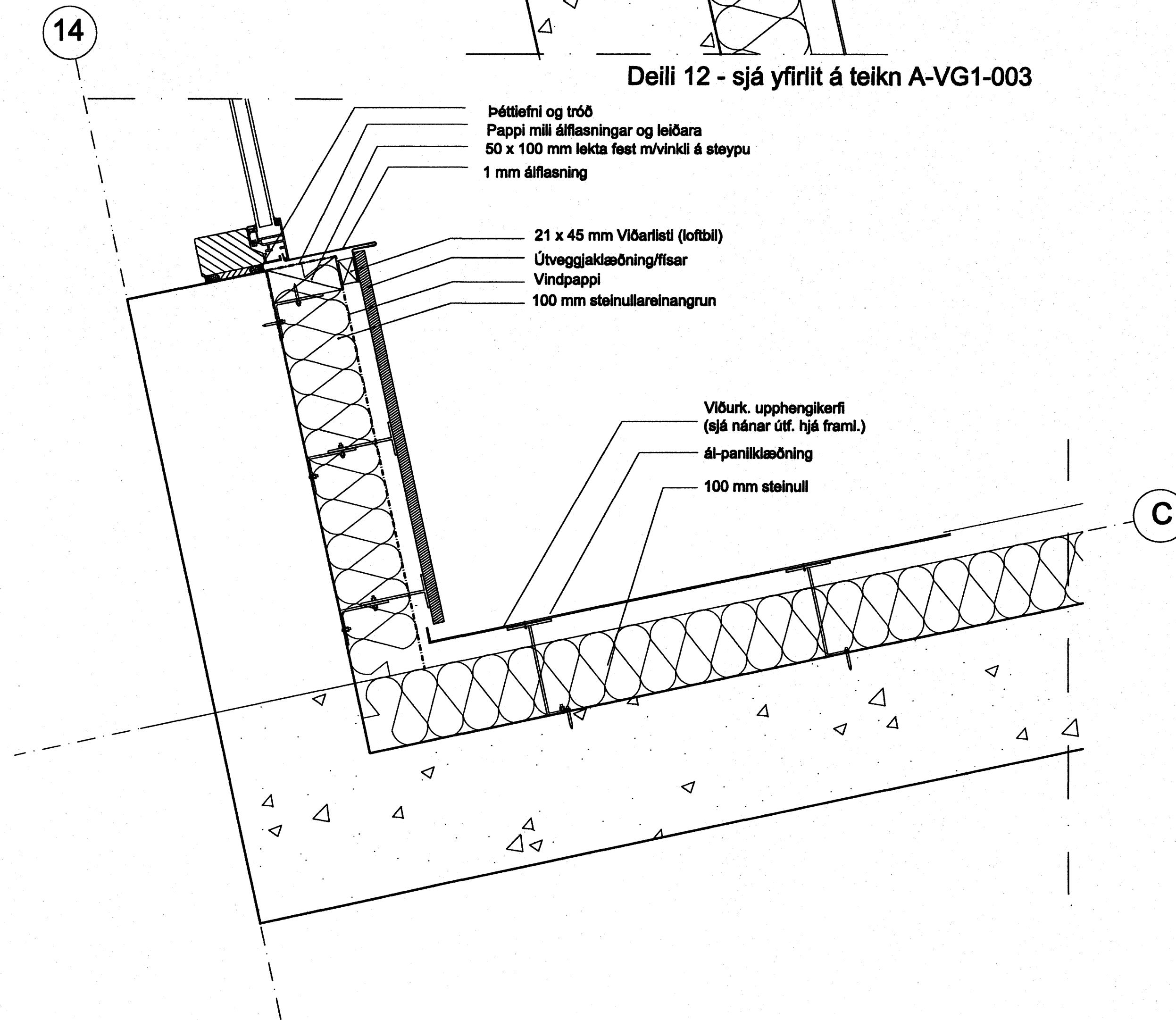
Deili 10 - sjá yfirlit á teikn A-VG1-003



Deili 12 - sjá yfirlit á teikn A-VG1-003



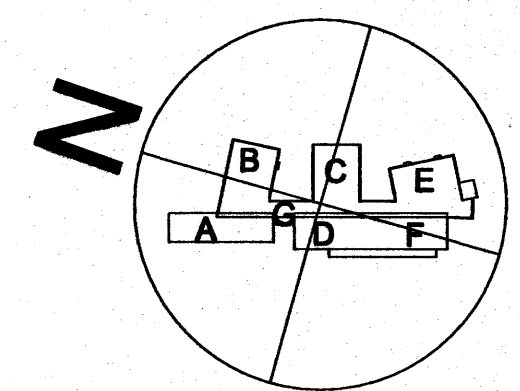
Deili 11 - sjá yfirlit á teikn A-VG1-003



Deili 13 - sjá yfirlit á teikn A-VG3-003

ATH !!
Til yfirlits er hér bent á að skoða verkteikningar (50 - hluta - A-VG1-2-3)
Hér á þessari teikningu er aðeins prinsíp, en ekki eða endanlegur frágangur upphengi kerfa - sjá skal útfærslu framleiðanda.

Samþykkt þann
18 JUNI 2007
Byggingulltrúnn í Hafnarfirði
F.h. Sigurbjartur Halldórsson



á stofunni arkitektar
Bergsáttættill 10. Rvk. Sími 551 1460. Stofa

Flórunn Björgvinsdóttir, arkitekt FAI	KT: 180946-3089
Hilmar Þór Björgvinsdóttir, arkitekt FAI	KT: 280845-3109
Sigríður Ólafsdóttir, arkitekt FAI	KT: 071070-5089
DREKAVELLIR 9 HRANVALLASKÚLI - 2. ÁFANGI LARETT DEILI ÚTVEGGUR	ATL SAGBROT KT: 690588-1389
05-01	A-VD-003