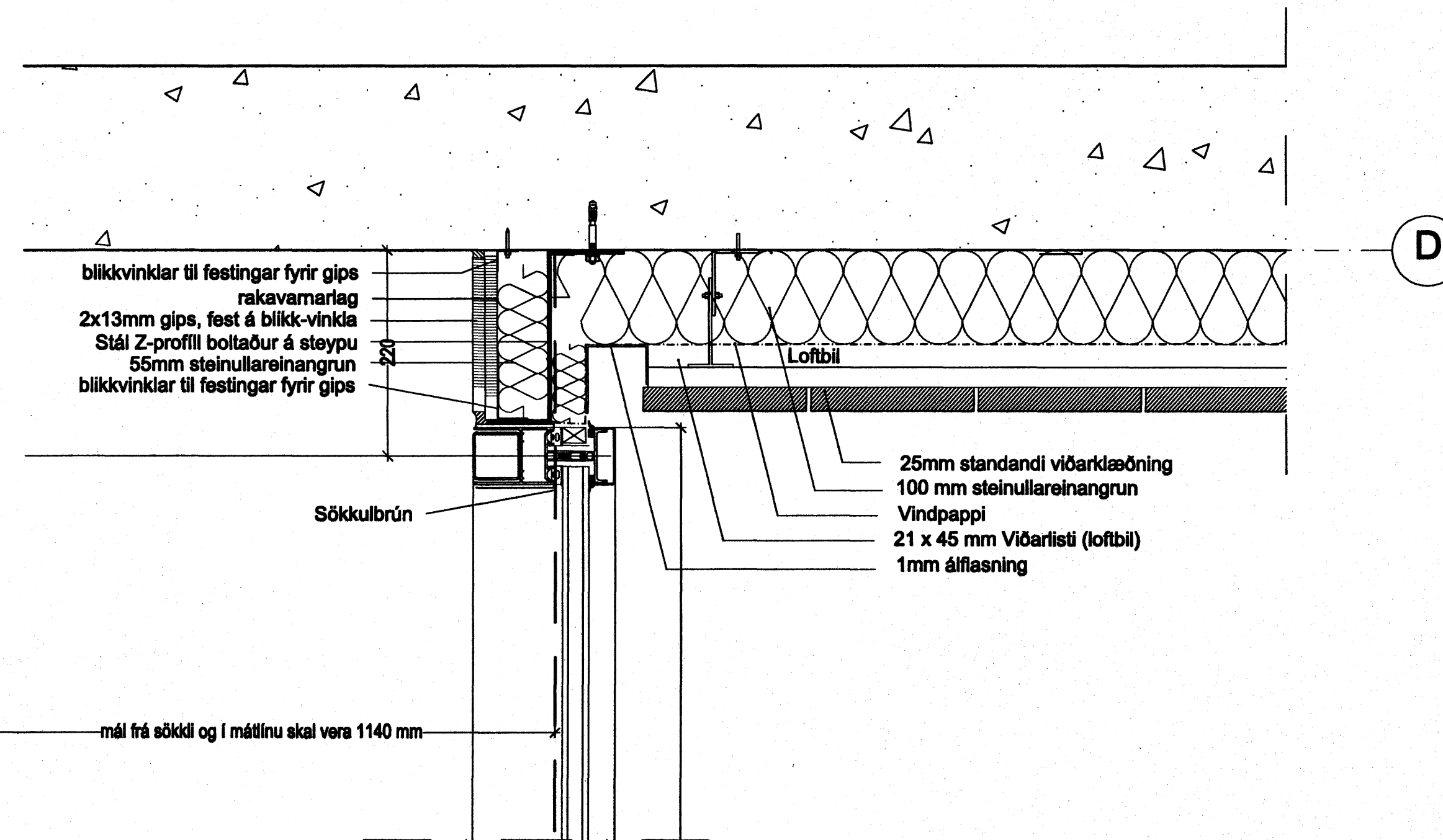
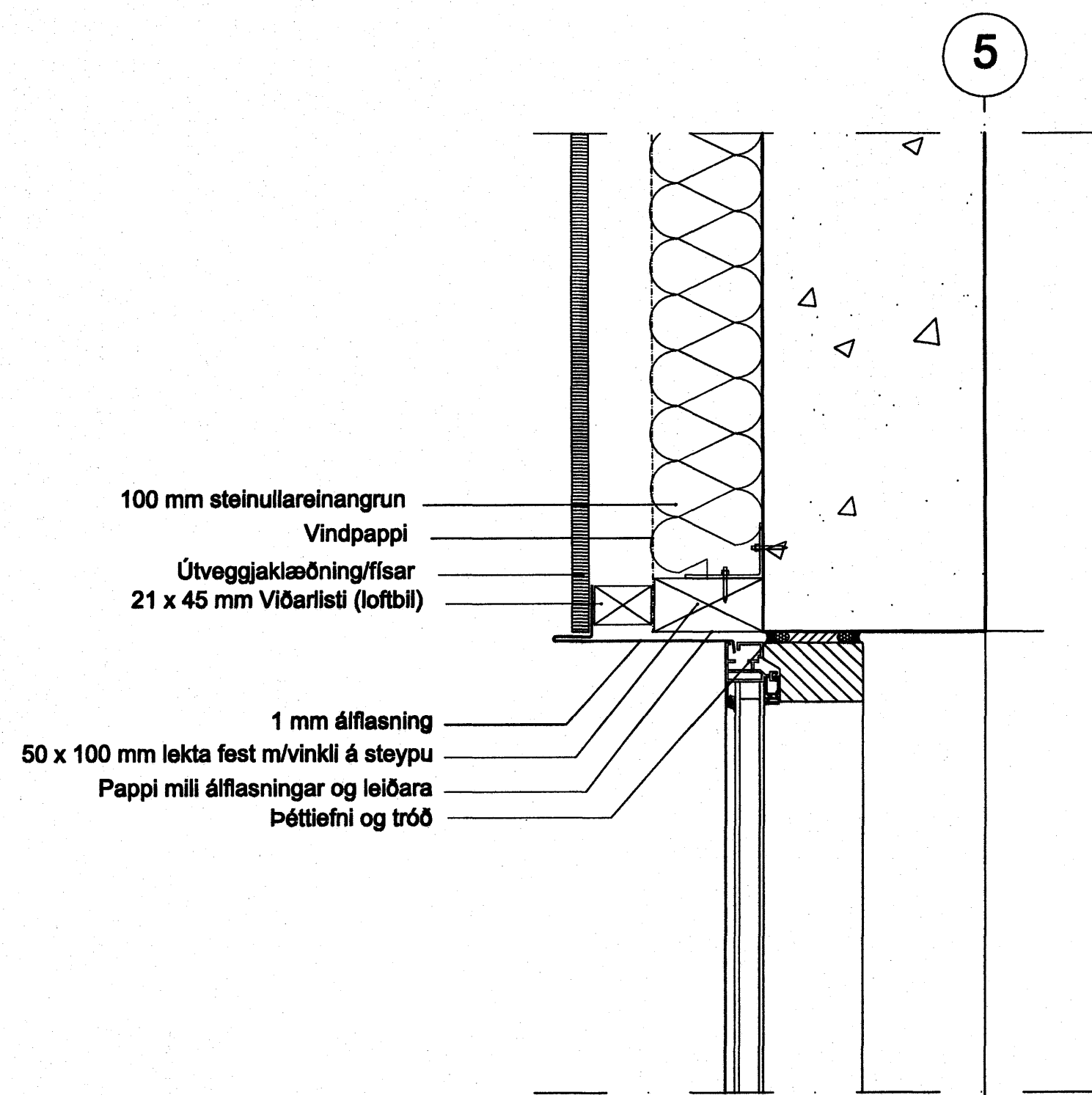


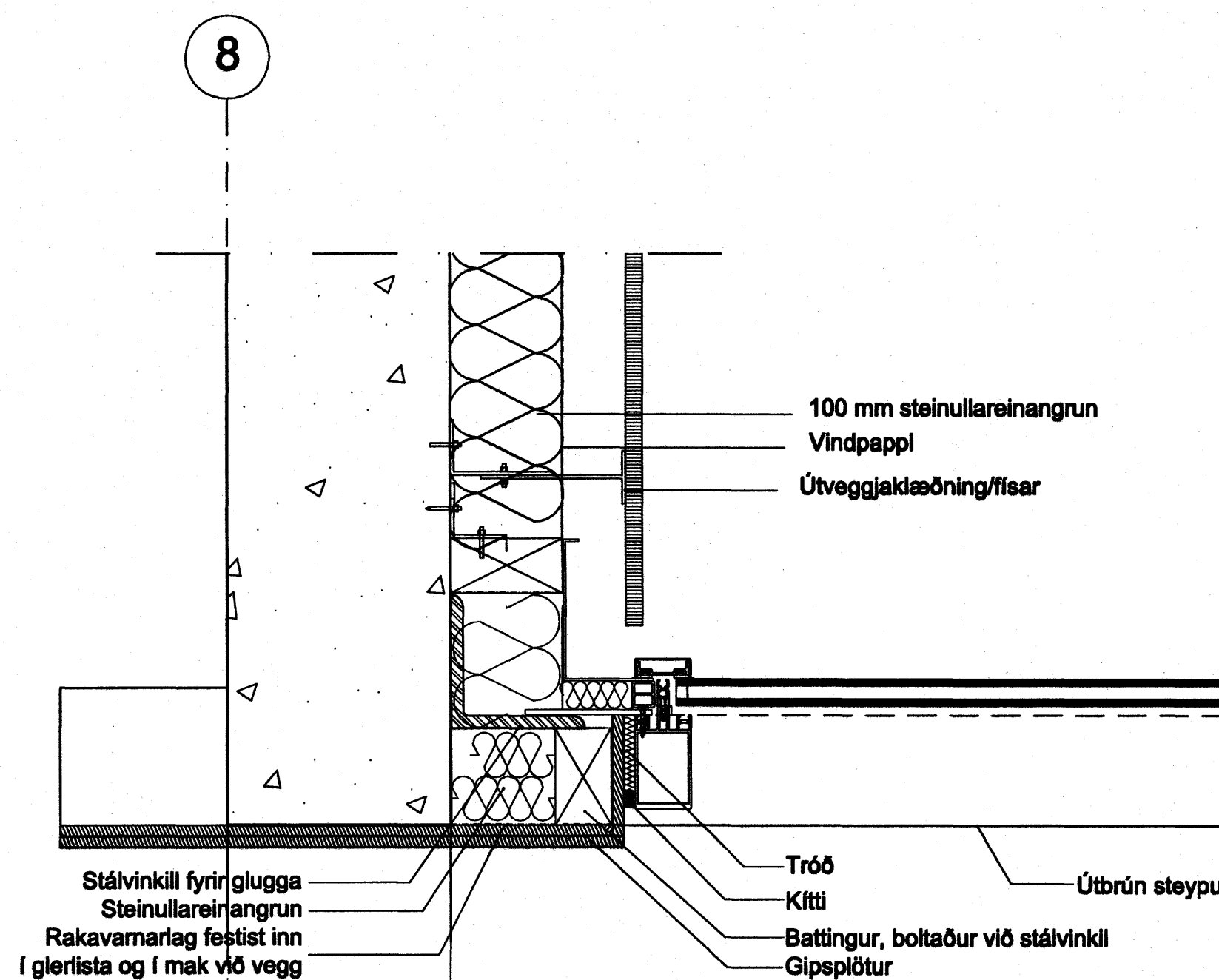
Deili 5 - sjá yfirlit á teikn A-VG1-001



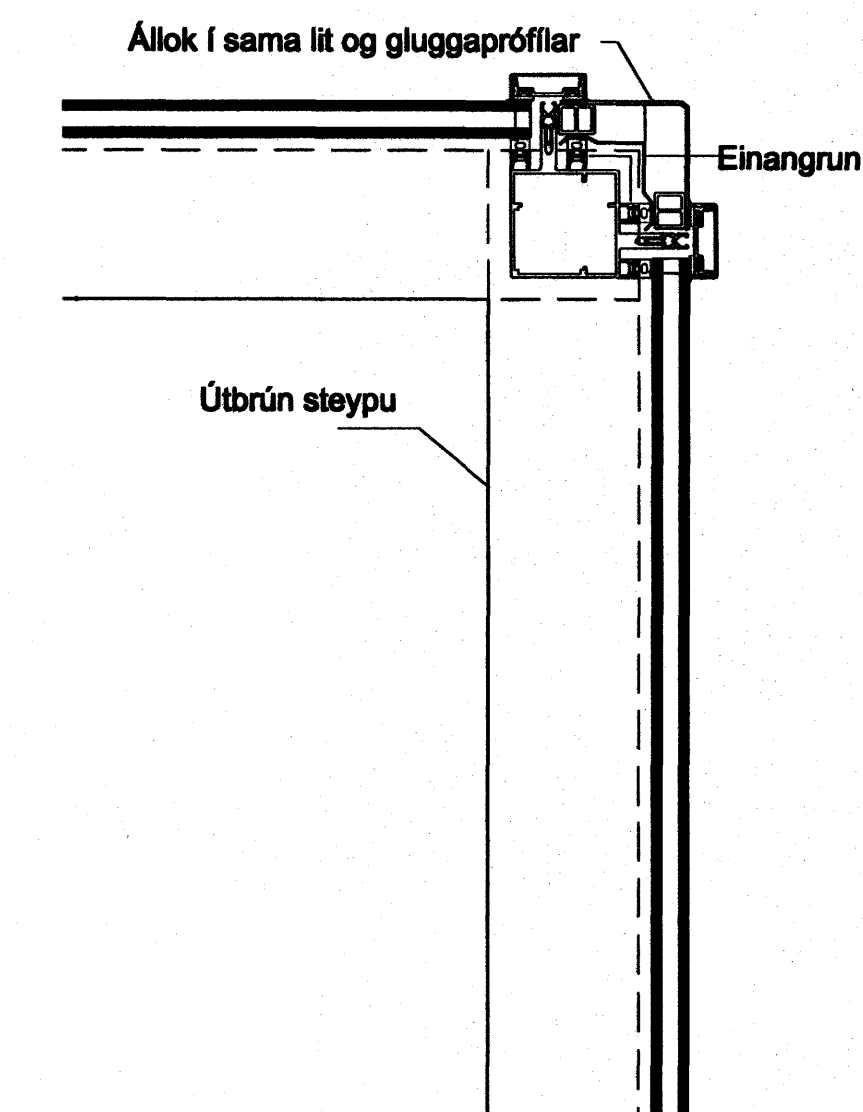
Deili 7 - sjá yfirlit á teikn A-VG2-004



Deili 6 - sjá yfirlit á teikn A-VG1-001



Deili 8 - sjá yfirlit á teikn A-VG3-001



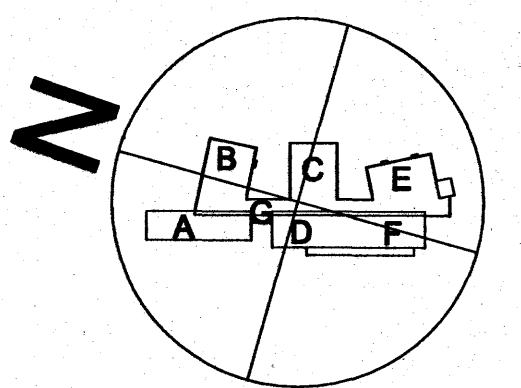
Deili 9 - sjá yfirlit á teikn A-VG3-001

ATH !!
Til yfirlits er hér bent á að skoða
verkeikningar (50 - hluta - A-VG1-2-3)

Hér á þessari teikningu er aðeins
prinsíp, en ekki eða endanlegur
frágangur upphengi kerfa - sjá skal
útfærslu framleiðanda.

Samþykkt þann
18 JUNI 2007

Byggingulltrúinn í Hafnarfirði
F.h.Stigurbjartur Halldórsson



á stofnunni arkitektar
Bergsgötastræti 10, Rvk. Sími 551 1460. Stofn. arkitektar

Flórunn Björgvinsson, arkitekt FAI KT: 180046-3088

Hilmar Þór Björnsson, arkitekt FAI KT: 280846-3109

Sigríður Ólafsdóttir, arkitekt FAI KT: 071070-5089

DREKAVELLIR 9
HRAUNVALLASKÚLI - 2. AFANGI
LARETT DEILI ÚTVEGGIR

05-01 A-VD-002