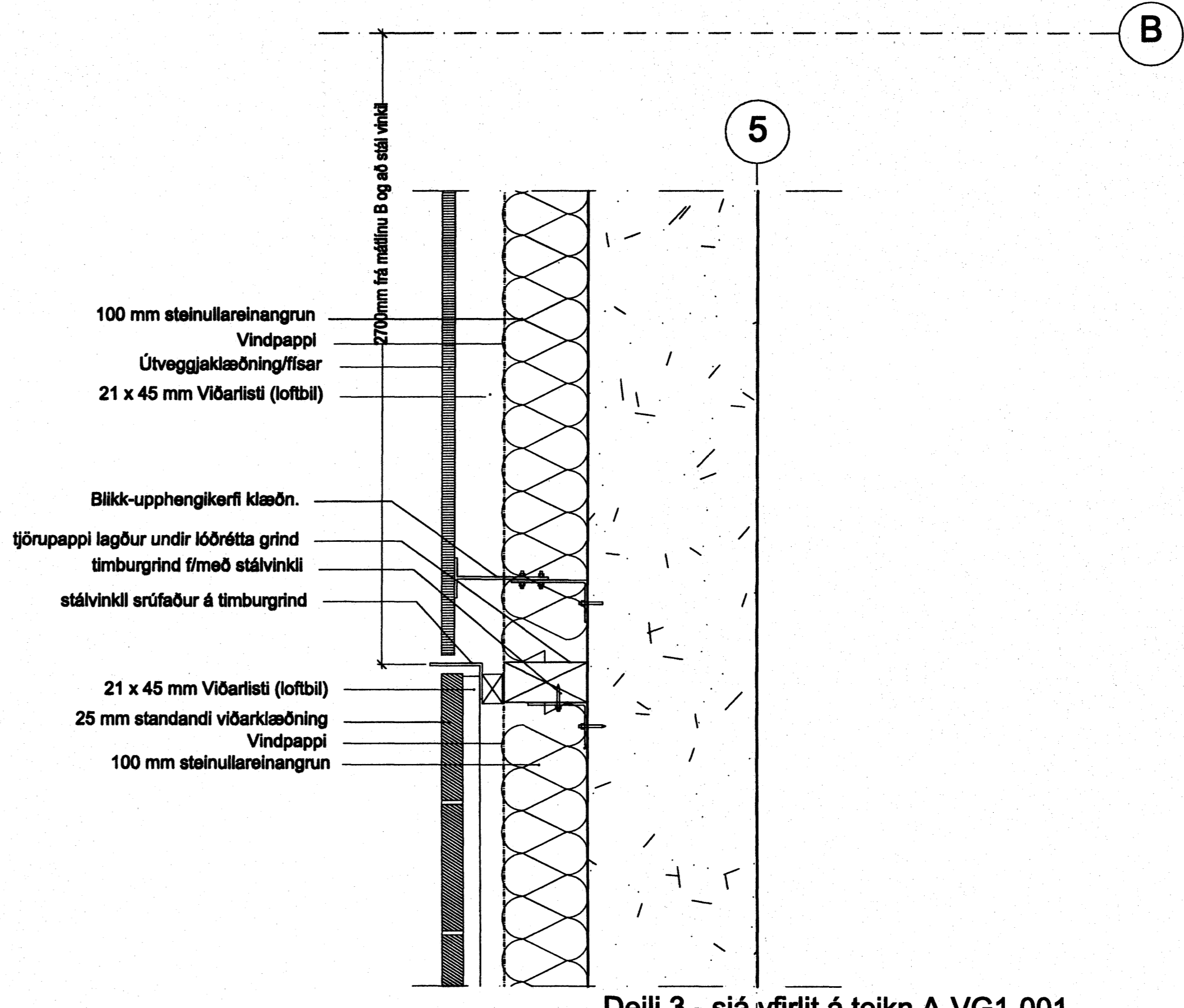
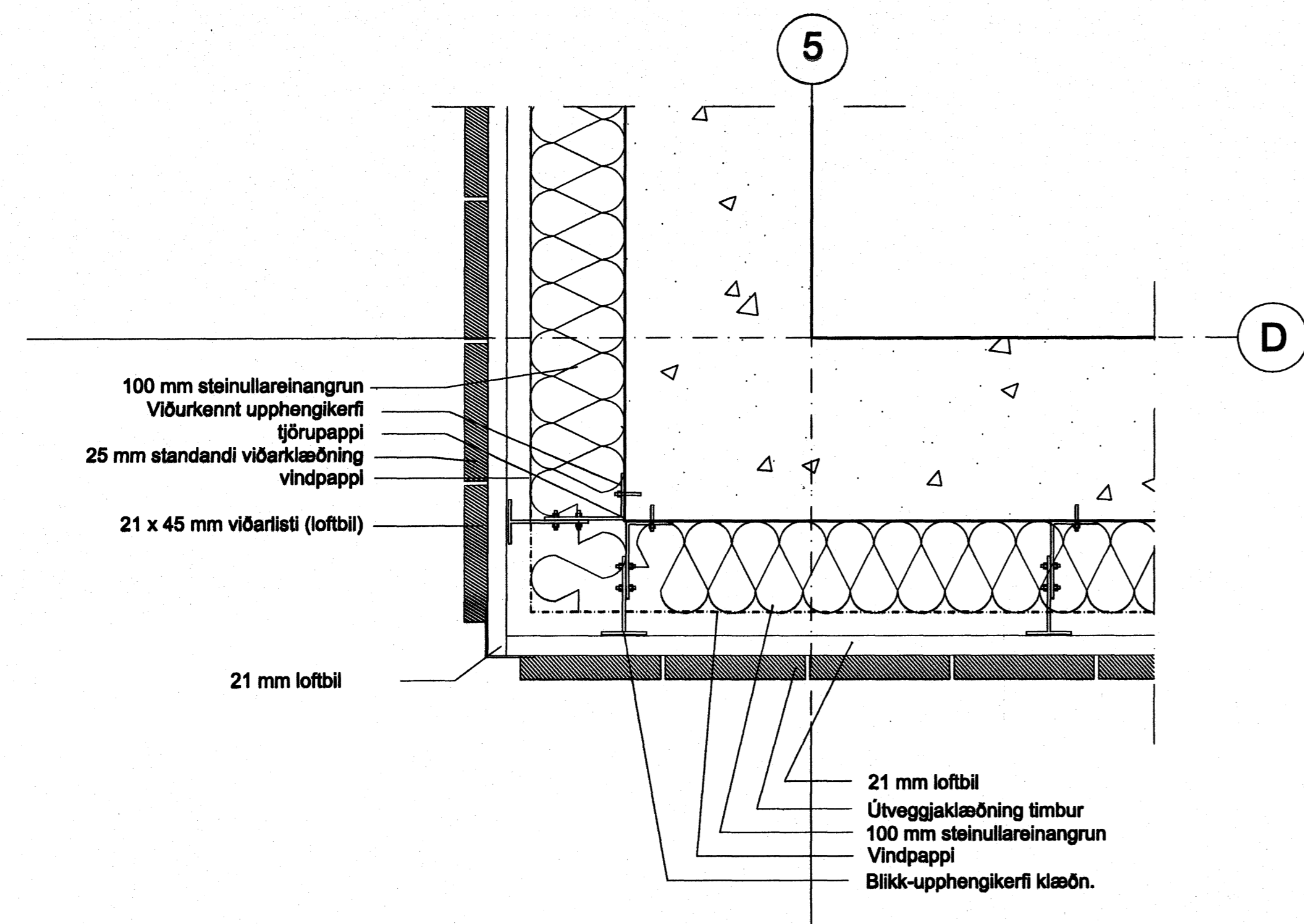


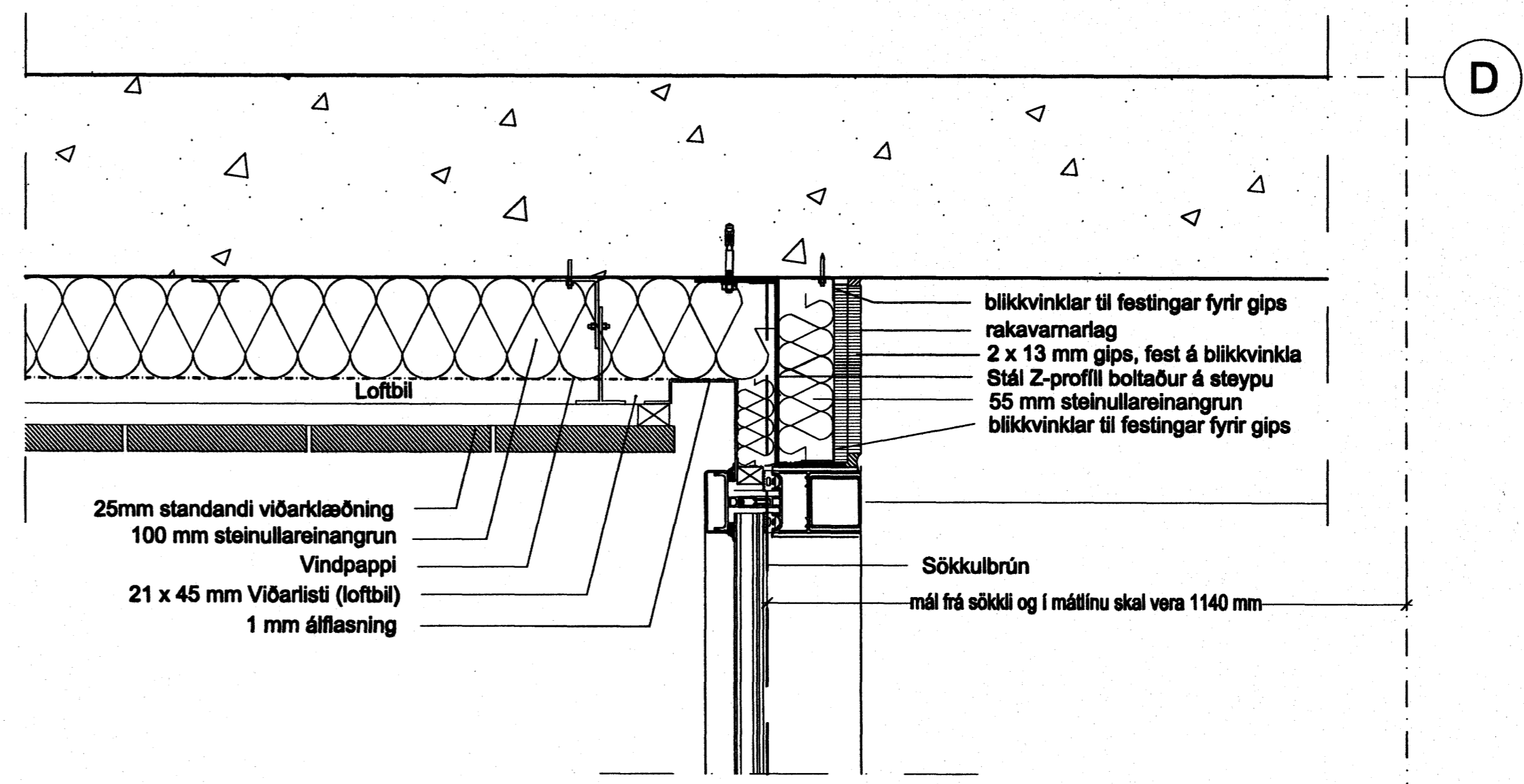
Deili 1 - sjá yfirlit á teikn A-VG1-001 & A-VG1-004



Deili 3 - sjá yfirlit á teikn A-VG1-001



Deili 2 - sjá yfirlit á teikn A-VG1-001 & A-VG1-004

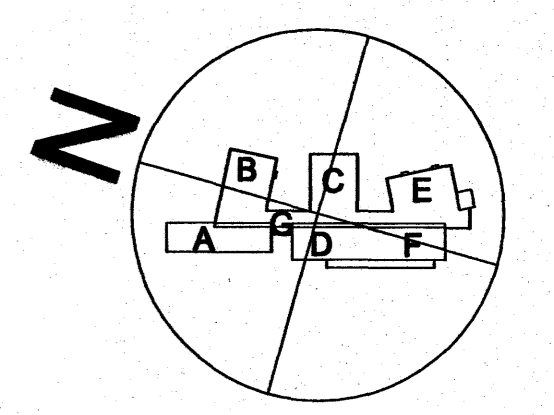


Deili 4 - sjá yfirlit á teikn A-VG1-001 & A-VG1-004

ATH !!
 Til yfirlits er hér bent á að skoða
 verkteikningar (50 - hluta - A-VG1-2-3)

Hér á þessari teikningu er aðeins
 prinsíp, en ekki eða endanlegur
 frágangur upphengi kerfa - sjá skal
 útfærslu framleiðanda.

Samþykkt þann
 18 JUNI 2007
 Byggingulltrúnn í Hafnarfirði
 F.h. Sigurbjartur Halldórsson



á stofunni arkitektar
 Bergatúastræti 10. Rvk. Sími 551 1460. Stofna@stofnun.is

Finna Björgvesson, arkitekt FAI	KT: 190946-3089
Hilmar Þór Björnsson, arkitekt FAI	KT: 280845-3109
Sigríður Ólafsdóttir, arkitekt FAI	KT: 071070-5089
DREKAVELLIR 9 HRAUNVALLASKÚLI - 2. AFANGI LÁRETT DEILI, ÚTVEGGIR	KT: 660588-1389
05-01	A-VD-001