

A

B

C

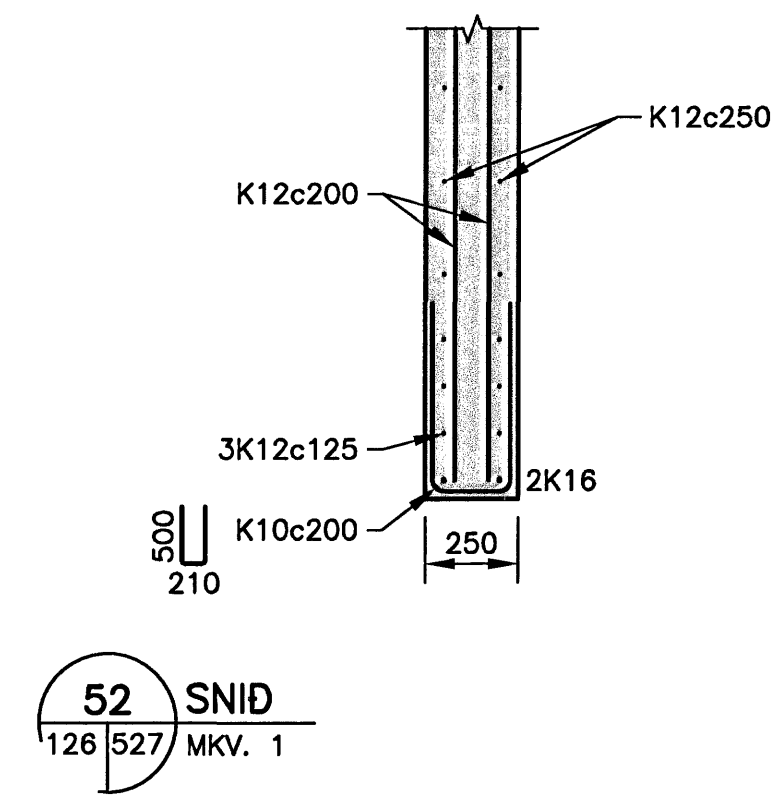
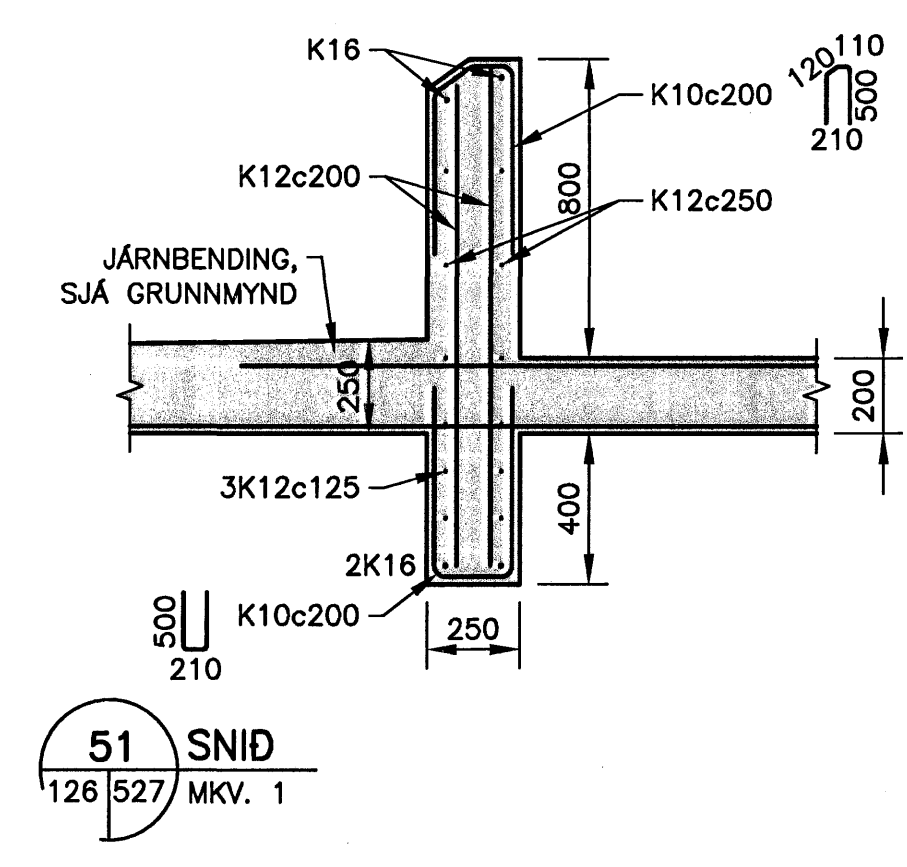
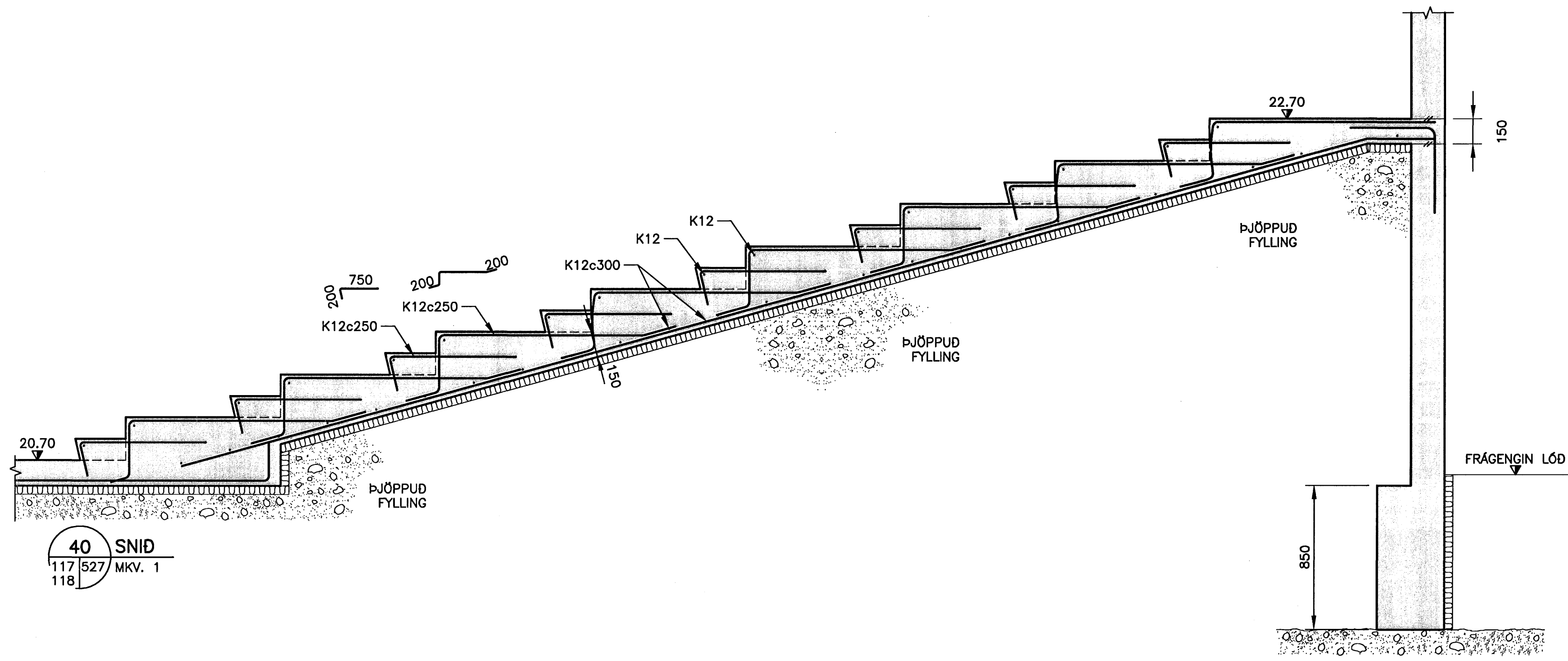
D

A

B

C

D



40 SNID
117 527 MKV. 1
118

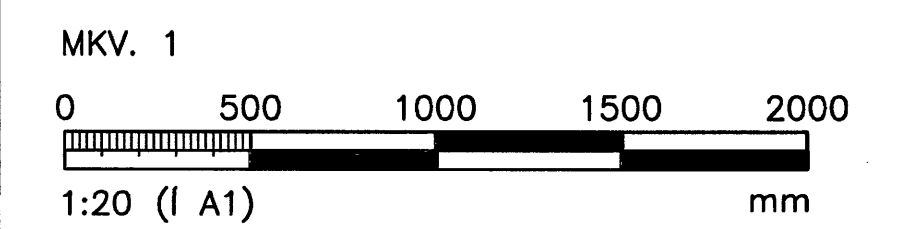
51 SNID
126 527 MKV. 1

52 SNID
126 527 MKV. 1

ÓTGÁFUFERILL			
NÖMUR:	DAGS:	SKRÍNGAR:	HANNAÐ:
B1	10.10.2006	BYGGINGARTEIKNING	HÖÖ

DAGS. UNDRISKRIFAR: NAFN OG KT. SAMRÆMINGARHÖNNUNAR: *[Signature]*
UNDRISKRIF SAMRÆMINGARHÖNNUNAR:

Samþykkt þann
23 OKT. 2006
Byggingafultrúinn í Hafnarfirði
F.h. Sigurbjartur Halldórsson



DÖL AFNOT OG AFRITUN TEIKNINGAR, AD HLUTA EDA HEILD, ER HÁÐ SKRIFLEGGU LEYFI HÖFUNGA.

1 HÖNNUN

GRENSÁSVEGI 1 108 REYKJAVÍK SIMI: 510 4000 FAX: 510 4001
VEFFANG: www.honnun.is NETFANG: honnun@honnun.is

HEITI VERKS:
HRAUNVALLASKÓLI
DREKAVELLIR 9, HAFNARFIRDI

HEITI TEIKNINGAR:
BURDARVIRKI:
1. TIL 3. HÆÐ
SÉMYNDIR, SÓLUR OG VEGGIR

MÆLI:	TEIKNAR:	GEYMSLUNÖMUR:	VNR:
HANNAÐ:	YFIRFARÐ:	MKV:	NR. TEIKNINGAR:
DAGS. UNDRISKRIFAR:	NAFN OG KT. HÖNNUNAR:	HÖNNUN HF	430572-0169
UNDRISKRIF HÖNNUNAR:	HÖNNUNAR:	ÓTGÁFA:	B1

B2-527