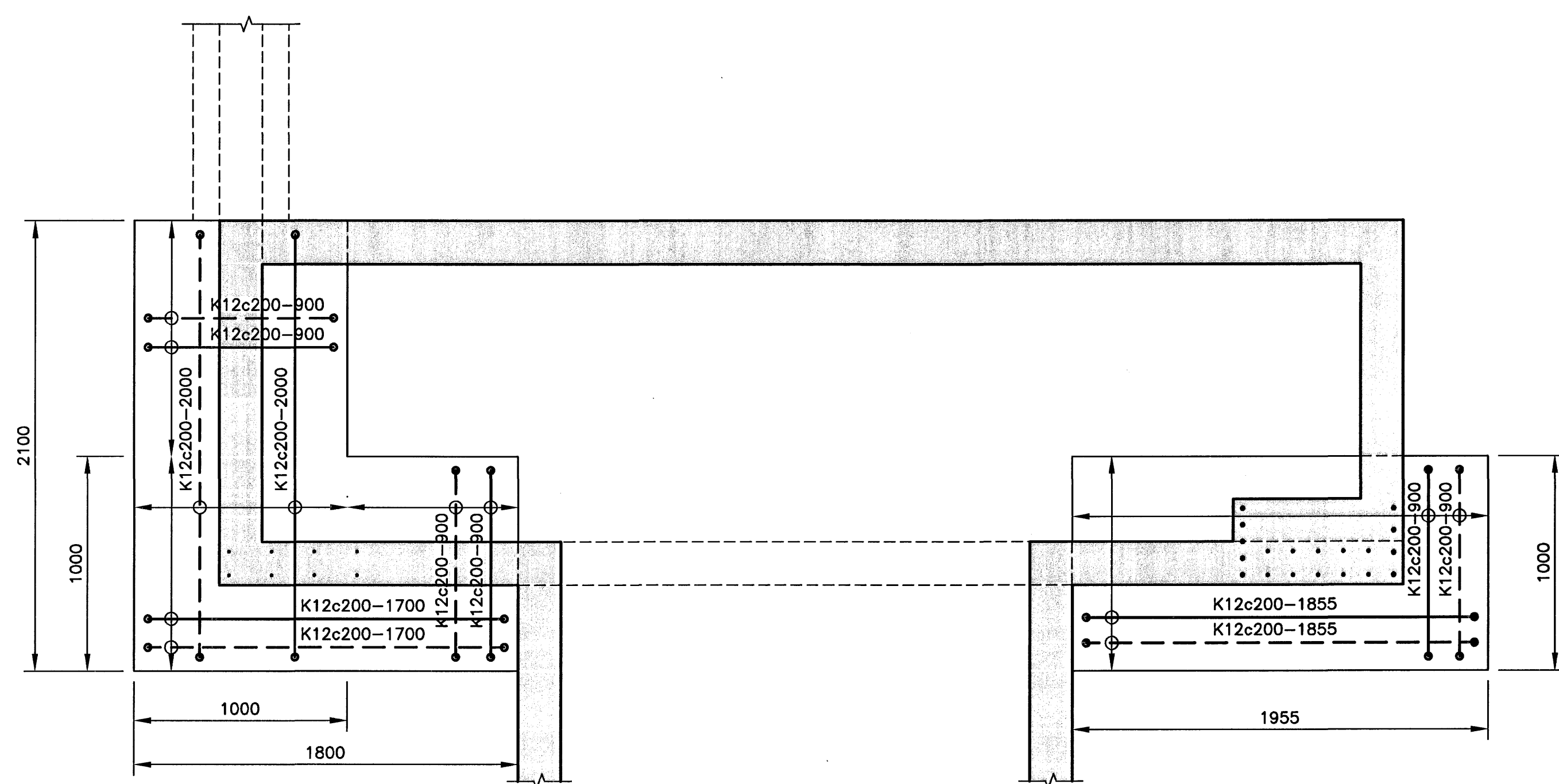
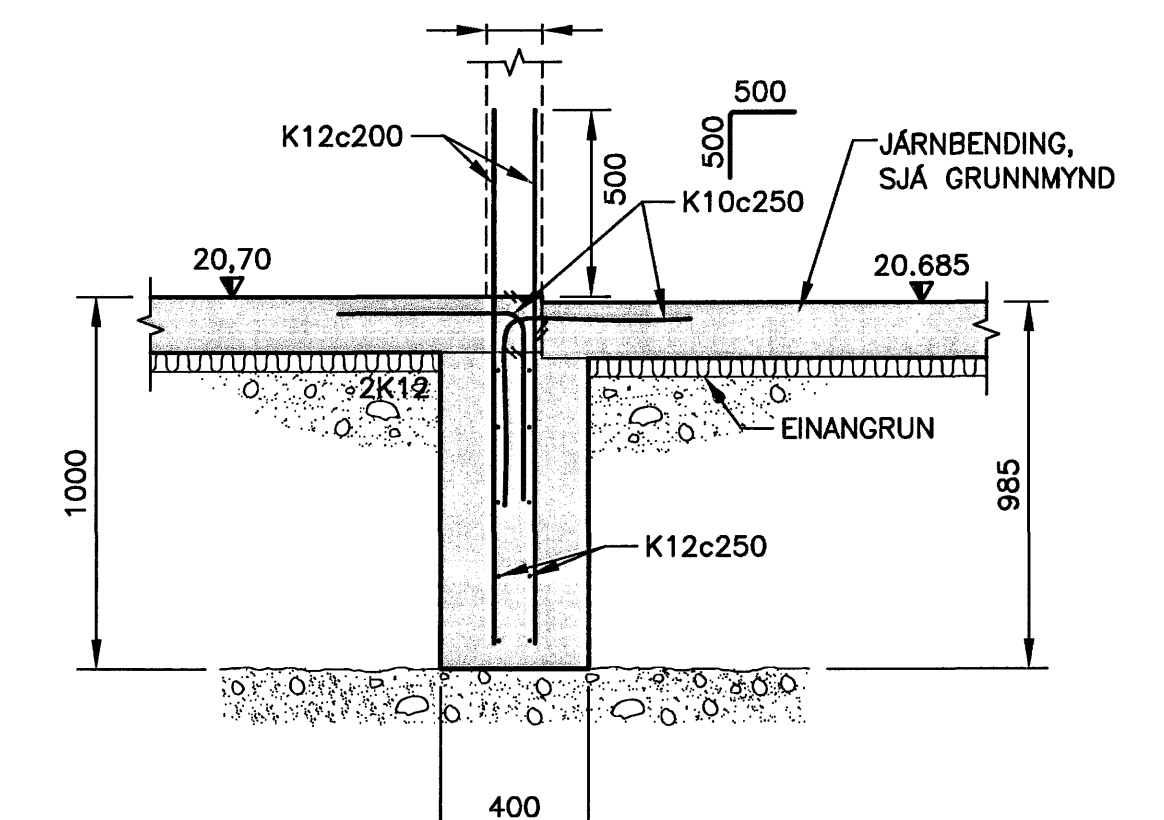


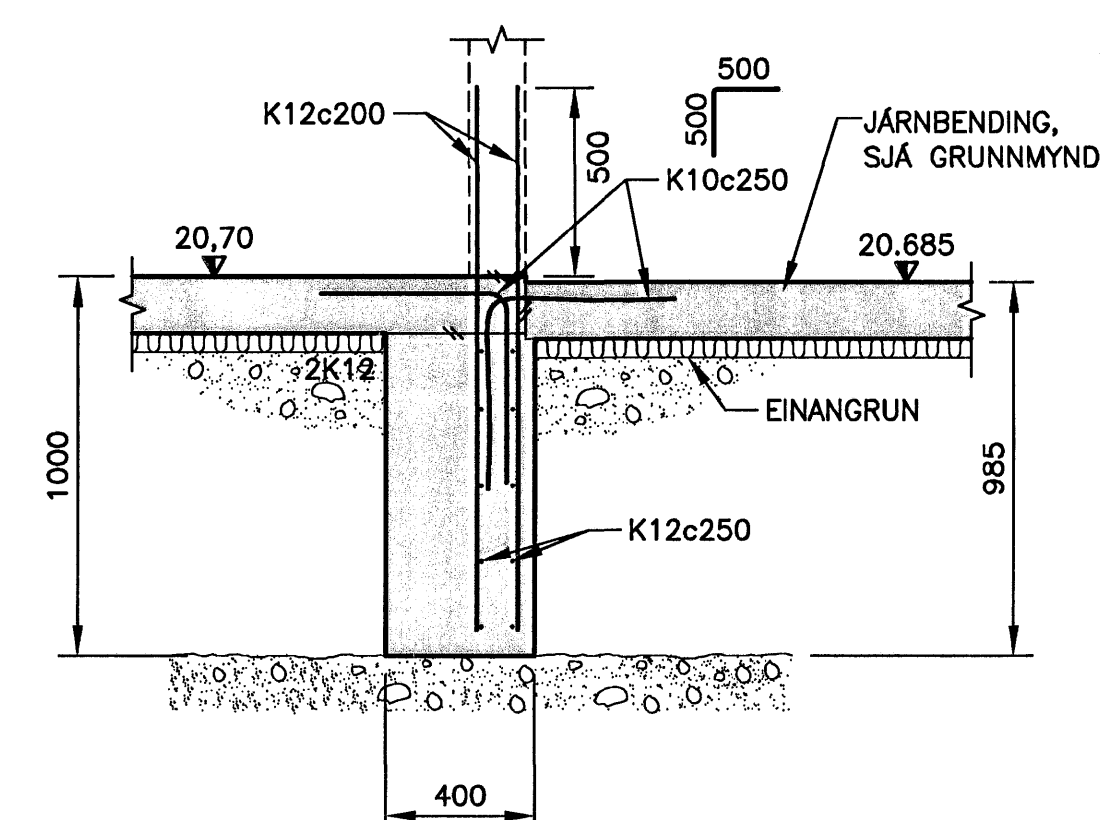
01 SNID  
102/513/MKV. 1



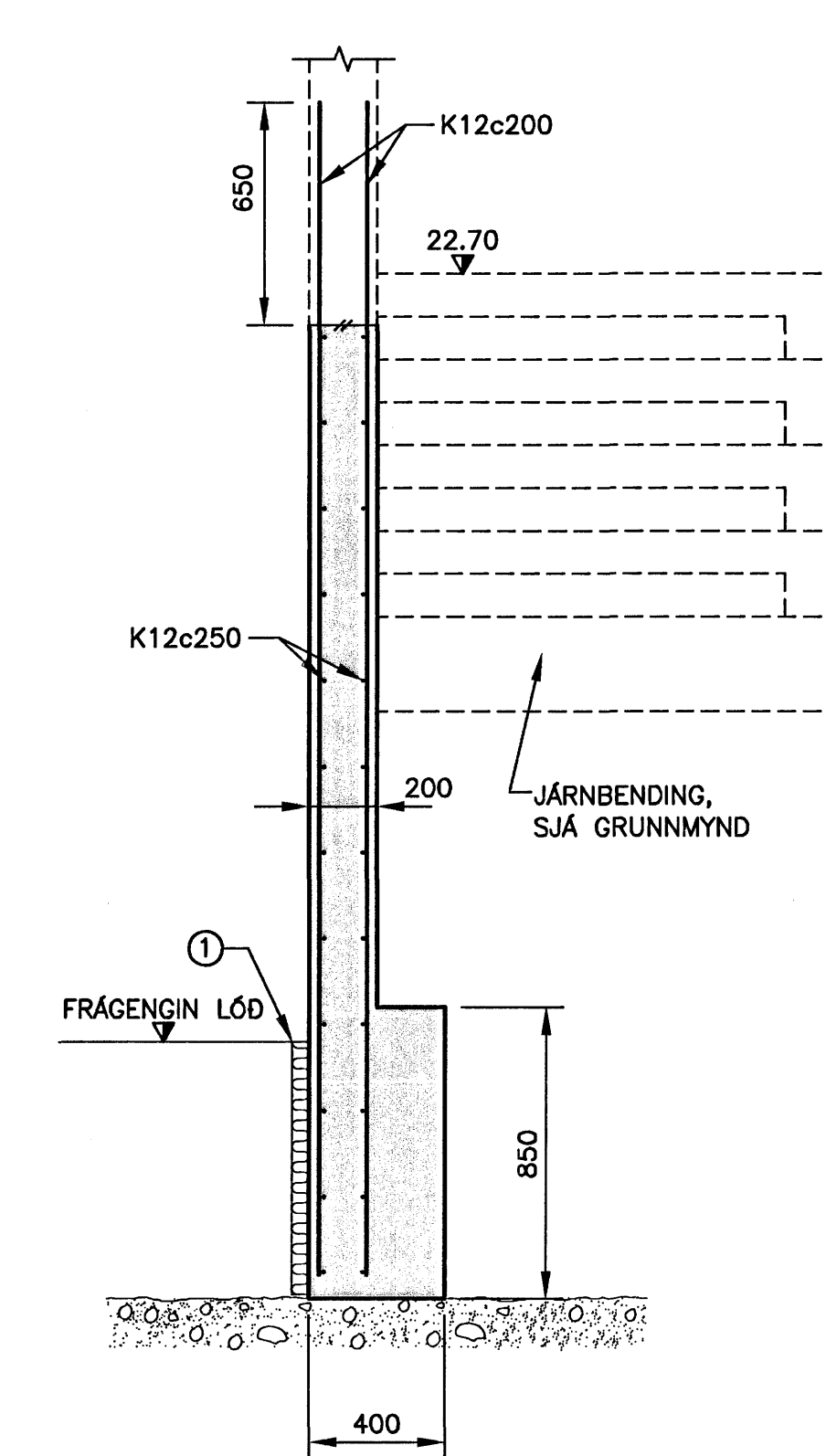
a SNID  
MKV. 1



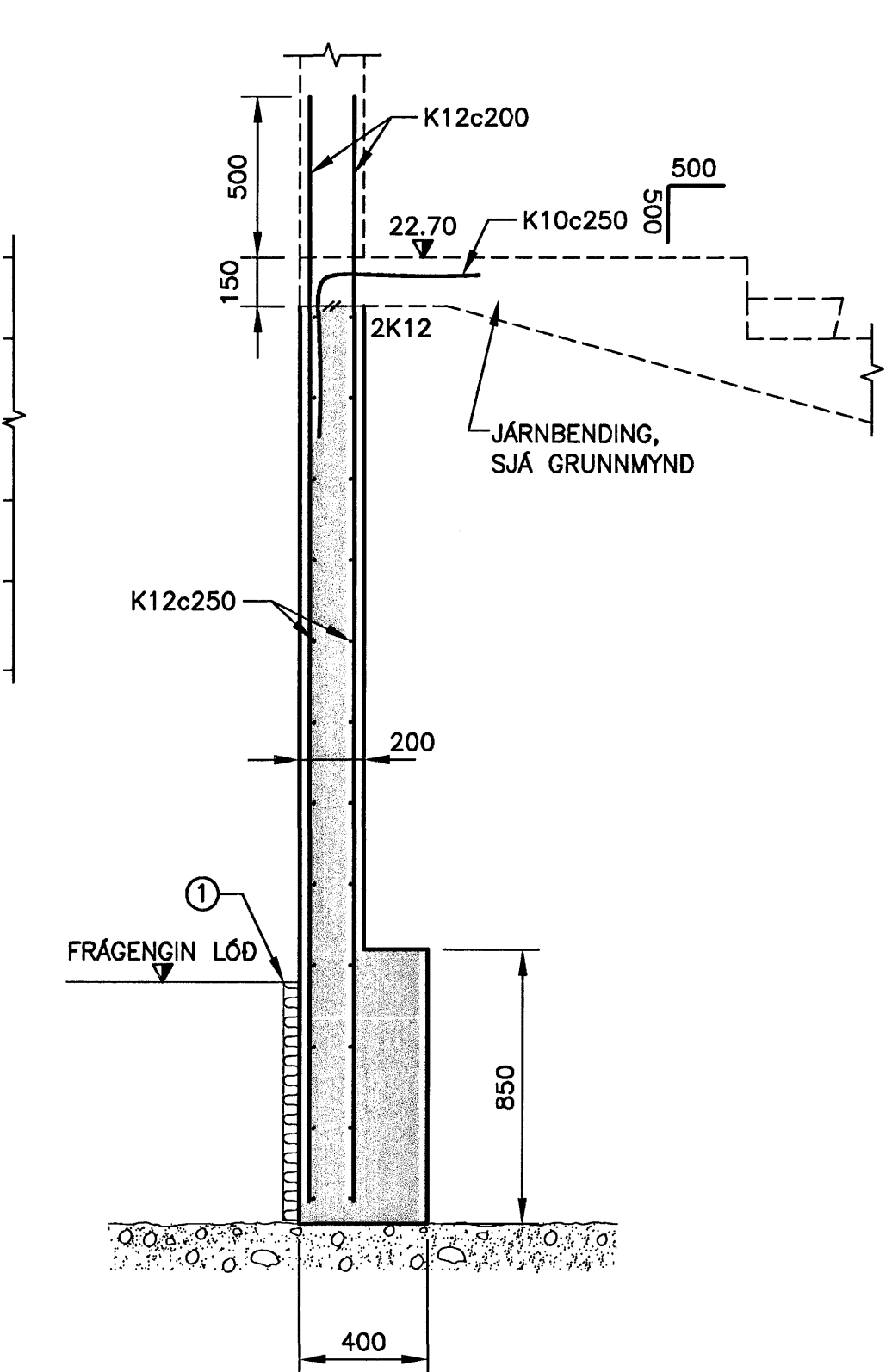
23 SNID  
112/513/MKV. 1



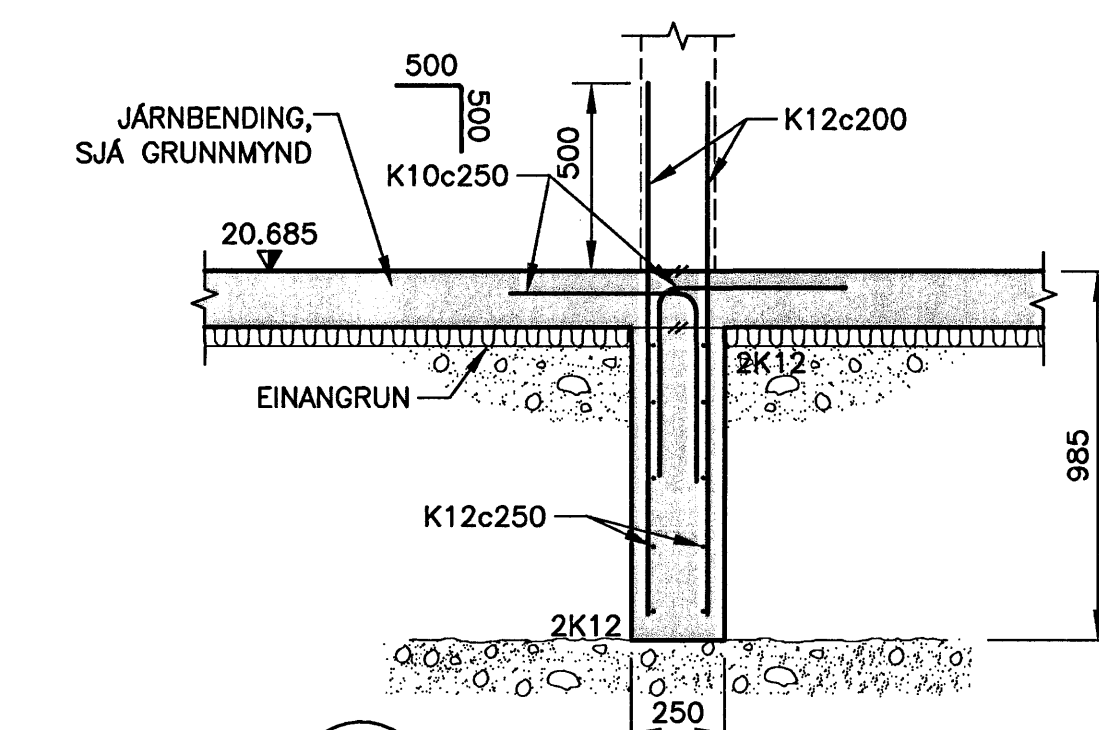
19 SNID  
117/513/MKV. 1



20 SNID  
117/513/MKV. 1



21 SNID  
117/513/MKV. 1



22 SNID  
118/513/MKV. 1

ÓTGAUFERILL			
NÖMUR:	DAGS:	SKÝRINGAR:	HANNAÐ:
B1	10.10.2006	BYGGINGARTEIKNING	HÓÓ

DAGS. UNDIRSKRIFTAR: NAFN OG KT. SAMRÁÐSSTYRJI/STJÓRNUNDIR: *[Signature]*  
UNDIRSKRIFT SAMRÁÐSSTYRJI/STJÓRNUNDIR:

**SKÝRINGAR:**  
① SJÁ TEIKNINGAR ARKITEKTA, ÞAR SEM SÝNDUR ER FRÆGANGUR EINANGRUNAR UTAN Á SÖKKLUM.

Samþykkt þann  
23 OKT. 2006  
Byggingafulltrúinn í Hafnarfirði  
F.h. Sigurbjartur Halldórsson

MKV. 1

1:20 (I A1) mm

ÖLL AFNOT OG AFRITUN TEIKNINGAR, AD HLUTA EDA HEILD, ER HÁÐ SKRIFLEGU LEYFI HÖFNUNAR.

**HÖNNUN**  
GRENSÁSVEGI 1, 108 REYKJAVÍK, SMÍÐ: 510 4000, FAX: 510 4001  
VEFFANG: www.honnun.is, NETFANG: honnun@honnun.is

HEITI TEIKNINGAR:  
**HRAUNVALLASKÓLI**  
DREKAVELLIR 9, HAFNARFIRÐI

HEITI TEIKNINGAR:  
BURDARVIRKI:  
UNDIRSTÖÐUR  
SÉRMYNDIR, SNID OG DEILI

MEIÐ:	TEIKNAD:	GEYMSLUNÖMUR:	VNR:
HANNAÐ:	BAR	MKV:	3.151.218
DAGS. UNDIRSKRIFTAR:	YFIRFARÐ:	MKV:	1:50
UNDIRSKRIFTAR:	NAFN OG KT. HÖNNUNAR:	HÖNNUN hf	430572-0169
UNDIRSKRIFTAR:	HÖNNUNAR:	<i>[Signature]</i>	ÓTGAFA:
			B1