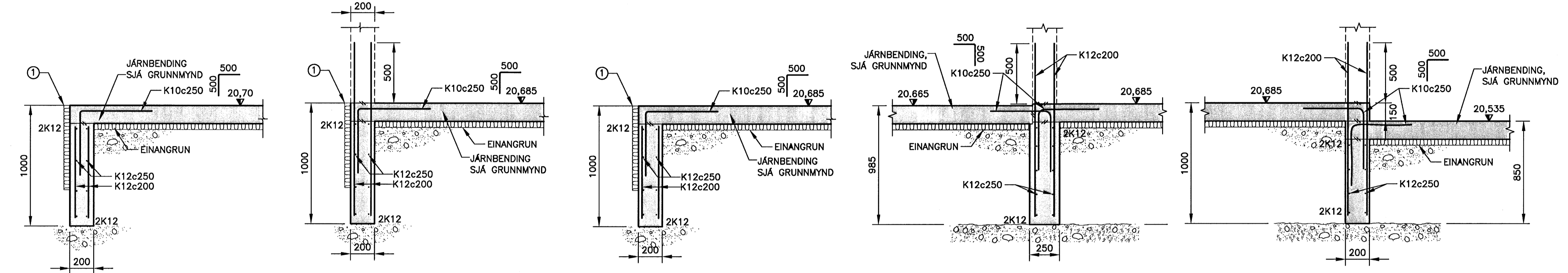
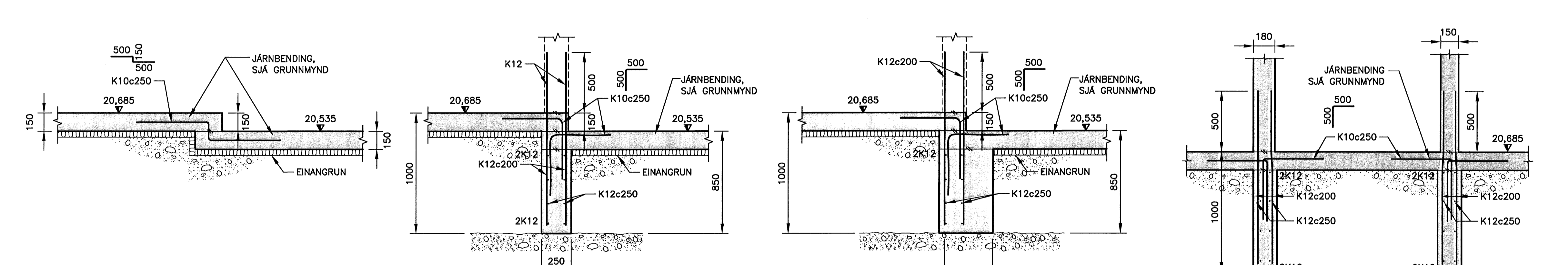


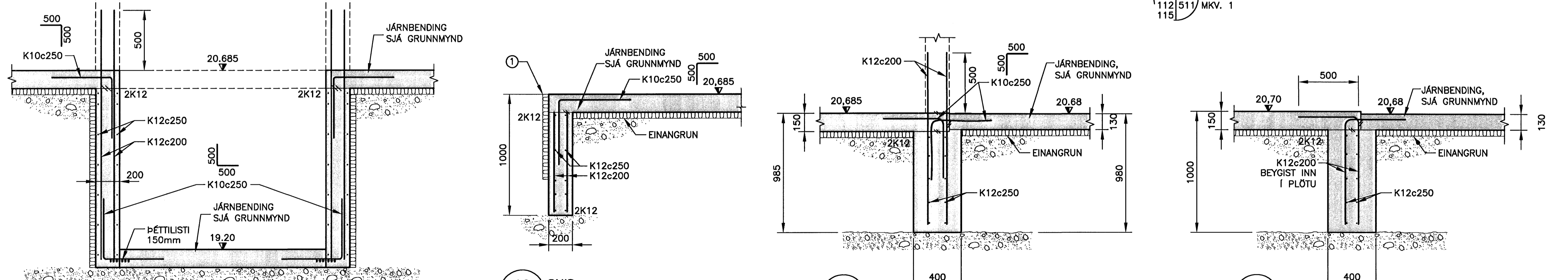
01 SNID 111|511 MKV. 1
 02 SNID 111|511 MKV. 1
 03 SNID 111|511 MKV. 1
 04 SNID 114|511 MKV. 1
 05 SNID 114|511 MKV. 1



06 SNID 114|511 MKV. 1
 07 SNID 113|511 MKV. 1
 08 SNID 113|511 MKV. 1
 09 SNID 119|511 MKV. 1
 10 SNID 116|511 MKV. 1



11 SNID 116|511 MKV. 1
 12 SNID 116|511 MKV. 1
 13 SNID 115|511 MKV. 1
 14 SNID 112|511 MKV. 1



15 SNID 112|511 MKV. 1
 16 SNID 112|511 MKV. 1
 17 SNID 112|511 MKV. 1
 18 SNID 114|511 MKV. 1

ÓTGAUFERILL			
NÖMUR:	DAGS:	SKYRINGAR:	HANNAÐ:
B1	10.10.2006	BYGGINGARTEIKNING	HOÓ
DAGS. UNDRISKRIFARE:		NAFN OG KT. SAMRÆÐINGARHÖNNUNAR:	
UNDRISKRIF SAMRÆÐINGARHÖNNUNAR:			

SKÝRINGAR:
 ① SJÁ TEIKNINGAR ARKITEKTA, ÞAR SEM SÝNDUR ER FRÁGANGUR EINANGRUNAR UTAN Á SÖKKLUM.

Samþykkt þann
 23 OKT. 2006
 Byggingufultrúinn í Hafnarfirði
 F.h. Sigurbjartur Halldórsson

MKV. 1

0 500 1000 1500 2000
 1:20 (I A1) mm

ÖLL AÐNOT OG AÐRITUN TEIKNINGA, AD HLUTA EDA HEILD, ER HÁÐ SKRIFLEIÐU LEYFI HÖNNUNAR.

HÖNNUN

GRENASVEGI 1 108 REYKJAVÍK SIMI: 510 4000 FAX: 510 4001
 VEFANG: www.honnun.is NETFANG: honnun@honnun.is

HEITI VERKS:
HRAUNVALLASKÓLI
DREKAVELLIR 9, HAFNARFIRÐI

HEITI TEIKNINGAR:
BURDARVIRKI:
UNDIRSTÖÐUR
SÉRMYNDIR, SNID OG DEILI

MÆLT:	TEIKNAR:	GEYMSLUNÖMUR:	WNR:
HANNAÐ:	YFIRFARÐ:	MKV:	3.151.218
DAGS. UNDRISKRIFARE:	NAFN OG KT. HÖNNUNAR:	NR. TEIKNINGAR:	
UNDRISKRIF HÖNNUNAR:	HÖNNUN hf	430572-0169	B2-511
		ÓTGAFA:	B1