

I-A
26 stk.
EIS 30, 5 stk.
EICS 30, 2 stk.

STK. FJÖLDI
BREYST

I-A1
2 stk.

STK. FJÖLDI
BREYST

I-AA
16 stk.
EIS-30 3 stk.
EICS-30 1 stk.
EICS-60 1 stk.

STK. FJÖLDI
BREYST

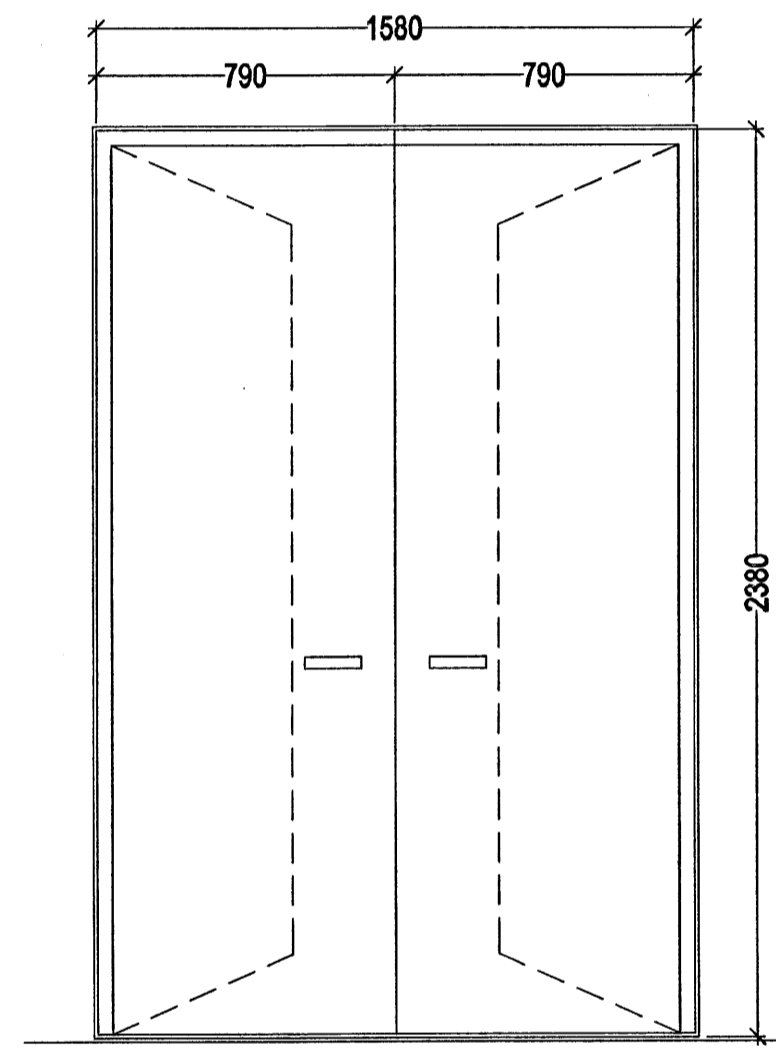
I-AA1
1 stk.

I-B
11 stk.
ECS 30 1 stk.
EIS 30 3 stk.

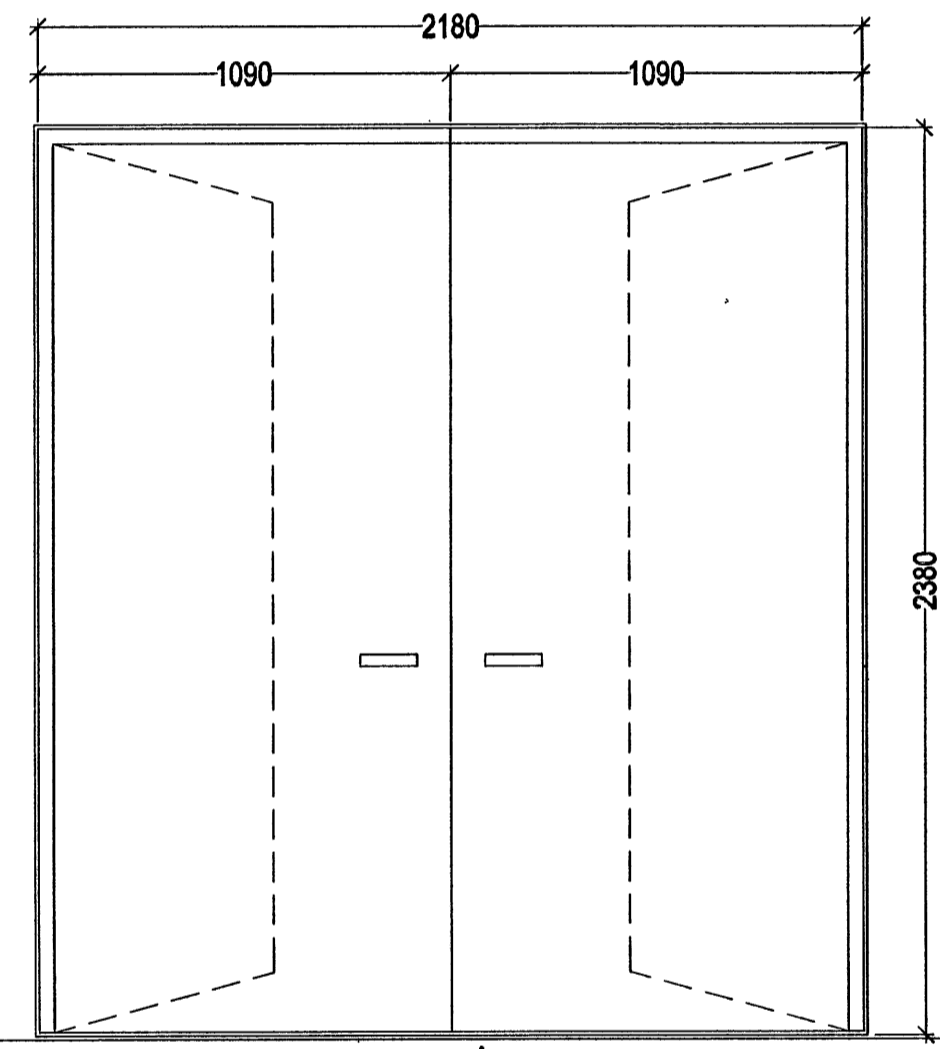
I-BB
13 stk.
EIS 30, 1 stk.
ECS 30, 1 stk.

I-D
EIS 30, 1 stk.

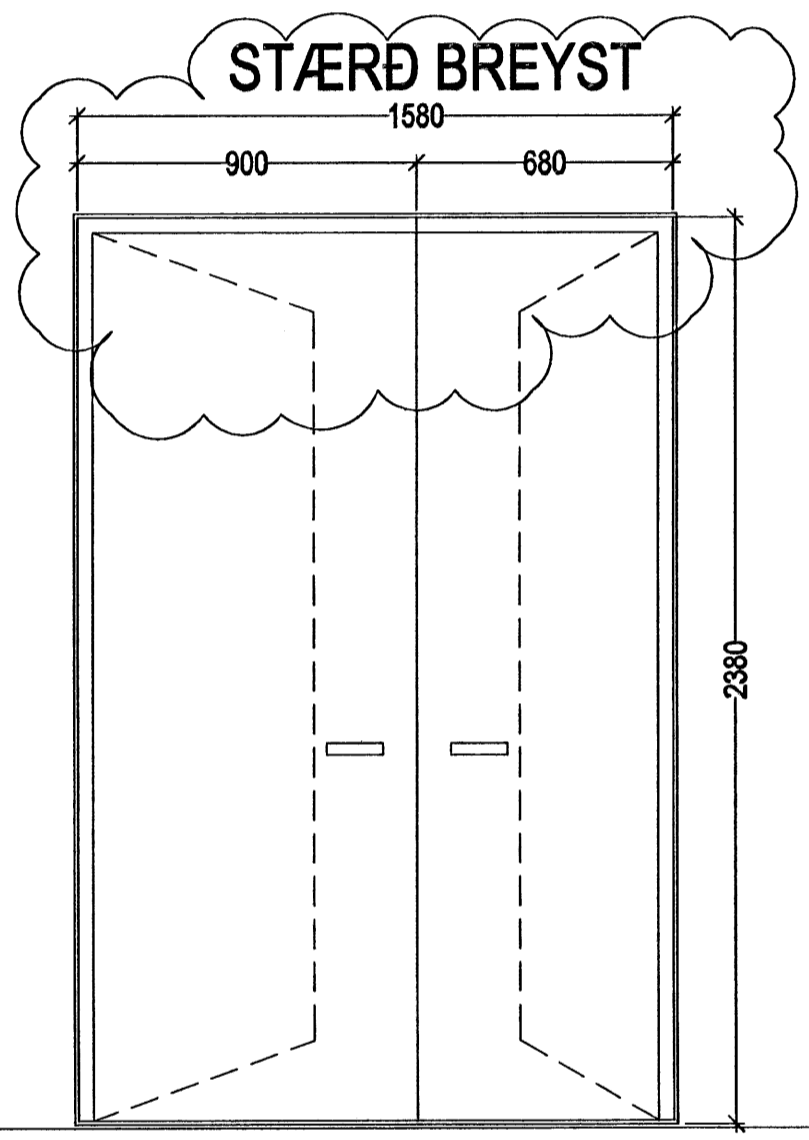
I-D1 EIS 30
1 stk.



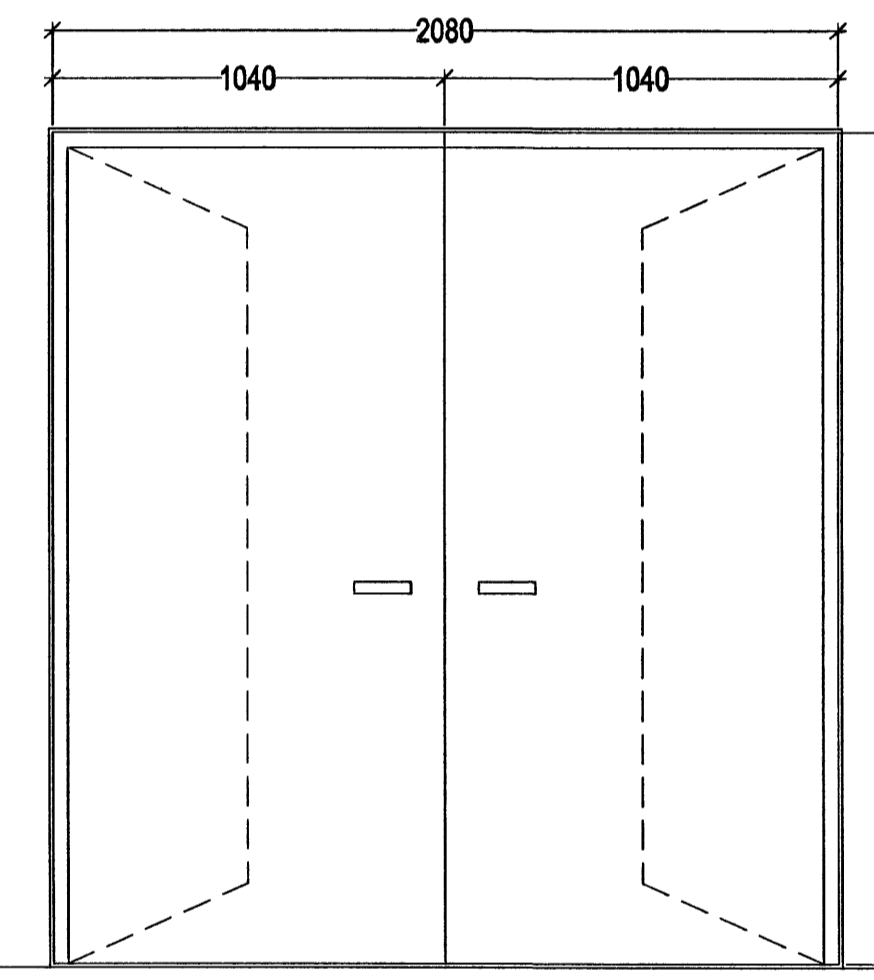
I-E1
1 stk.



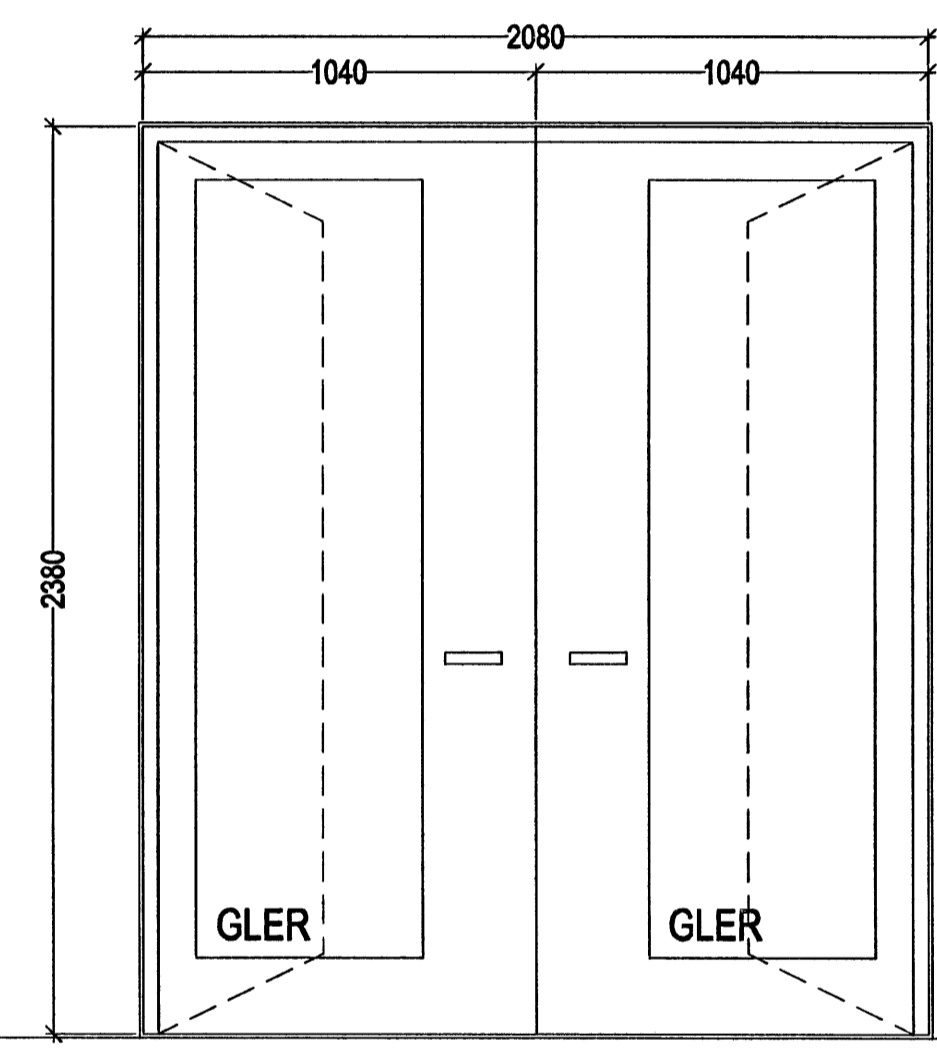
I-E2
1 stk.
EIS 30, 1 stk.



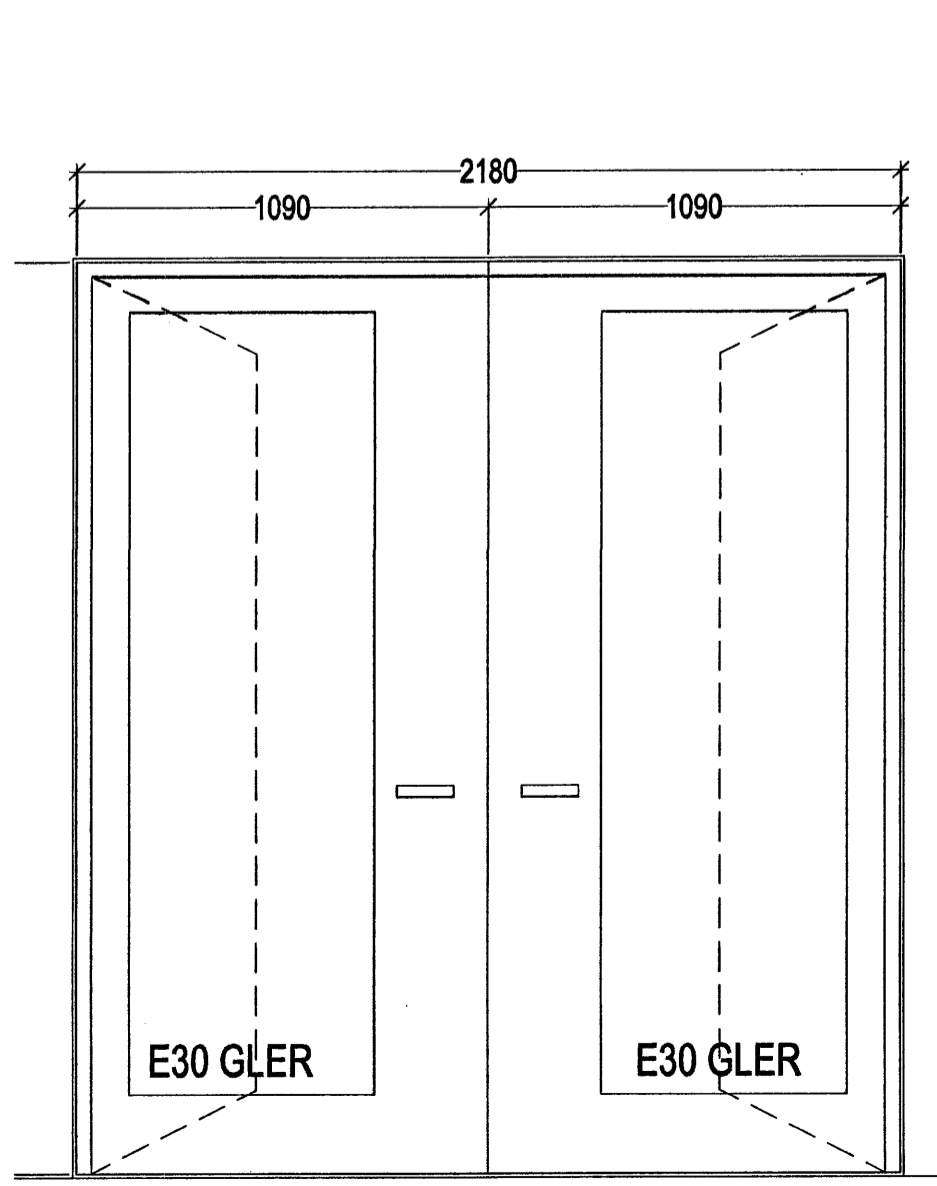
I-E3
1 stk.
EICS 30, 1 stk.



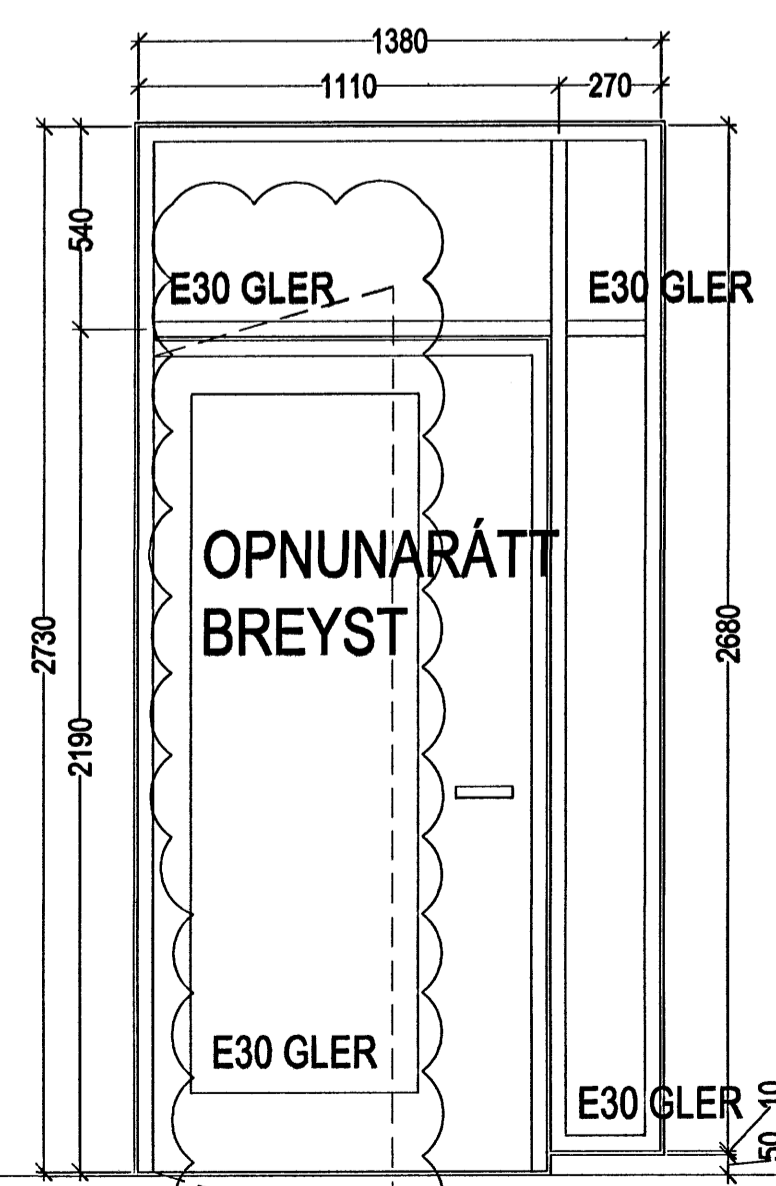
I-F
EIS 30, 1 stk.



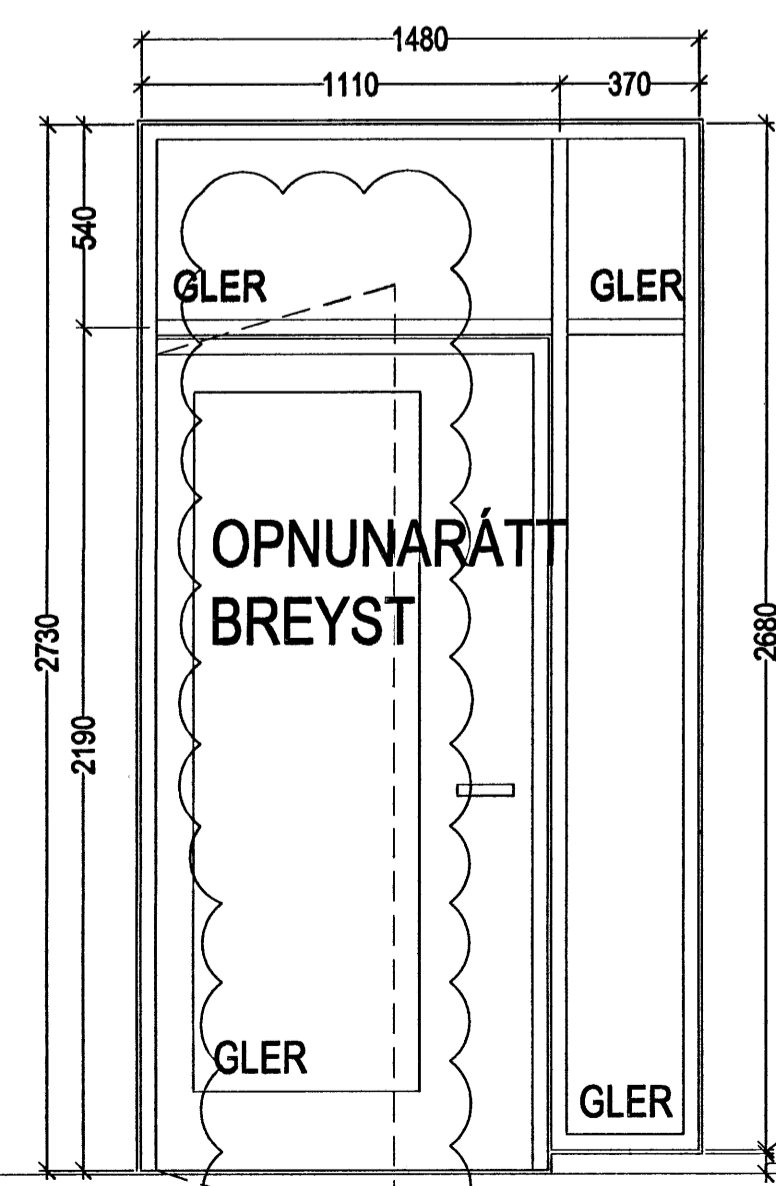
I-G
1 stk.



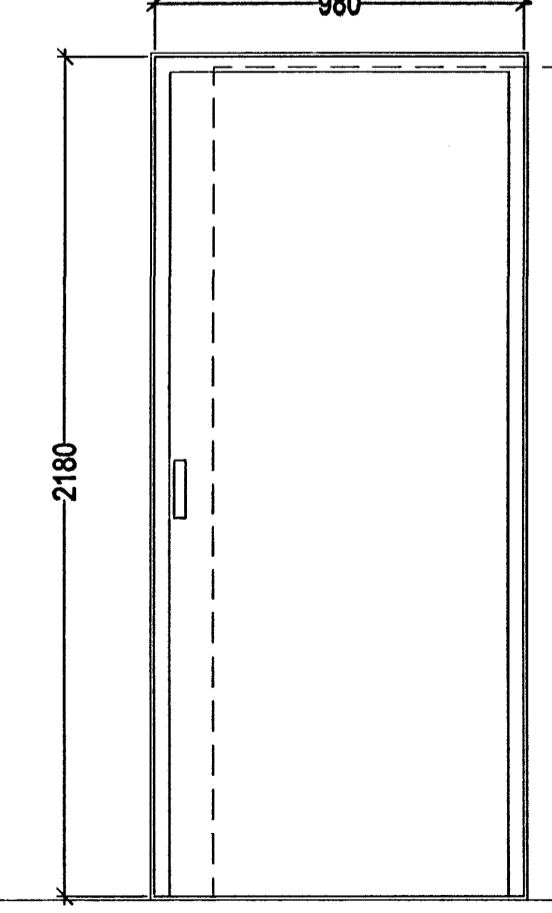
I-G1
ECS 30, 2 stk.



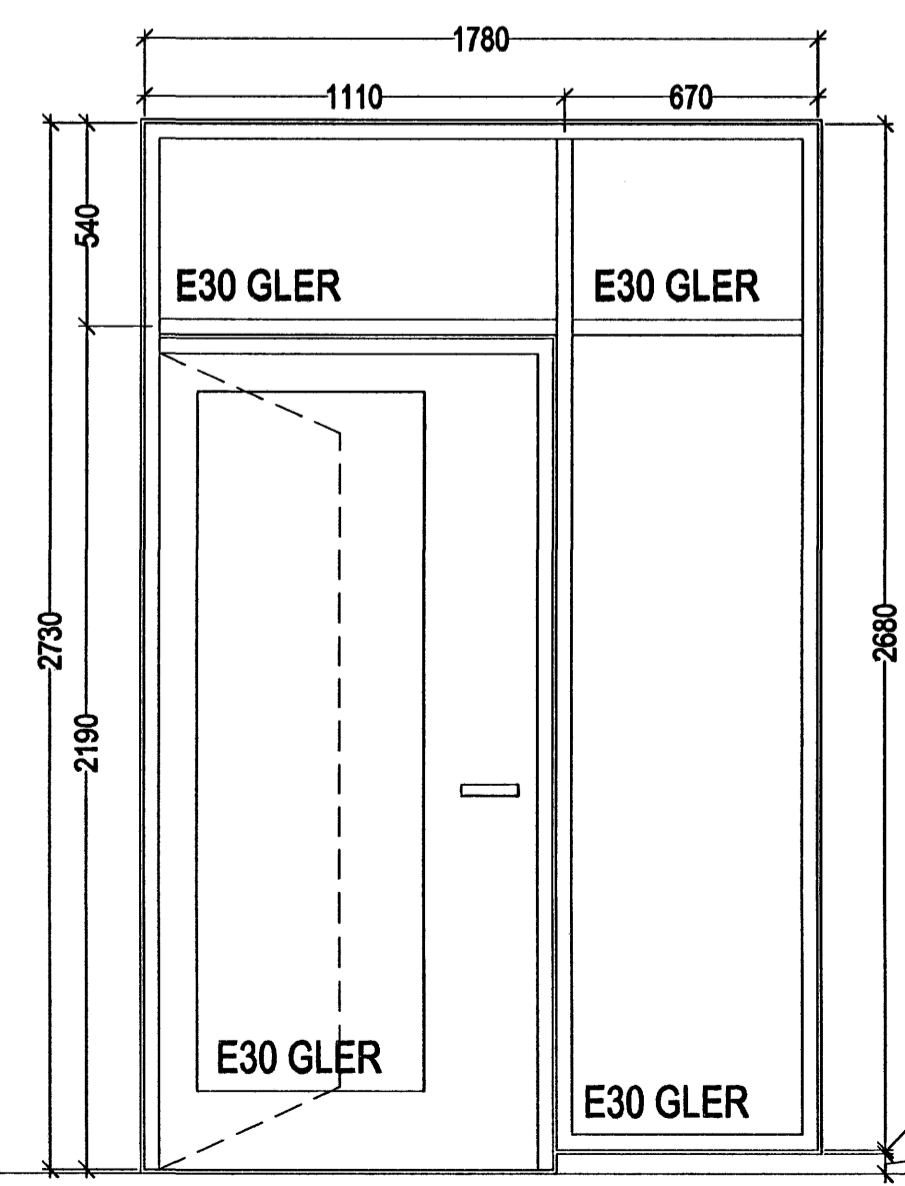
I-H
ECS 30, 1 stk.



I-H1
1 stk.

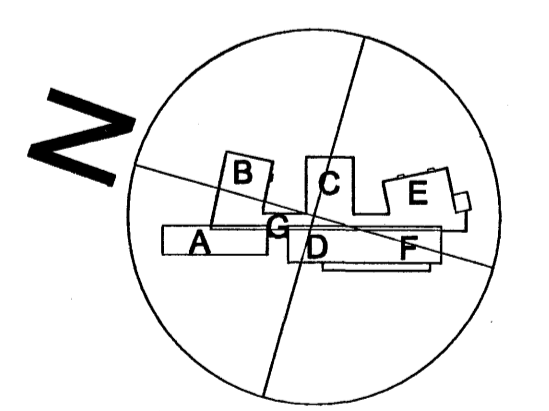


I-J
rennihurð, 2 stk.



I-K
EIS 30, 1 stk.

Samþykkt þann
19 FEB. 2007
Byggingafulltrúginn í Hafnarfirði
F.h. Sigurbjartur Halldórsson



á stofnunni arkitektar
Bergstaðastræti 10. Rvk. Sími 551 1460. Stofn@stofnunni.is

Finur Byggingaáskil, arkitekt FAI	KT: 180948-3069
Hilmar Þór Björnsson, arkitekt FAI	KT: 280845-3109
Sigríður Ólafsdóttir, arkitekt FAI	KT: 071070-5069
DREKAVELLIR 9 HRAUNVALLASKÓLI - 2. OG 3. AFANGI INNHRÚÐA- OG GLUGGAFIRLIT	ATL SAG/ROT KT: 660585-1399
FDUR: 1:20	REKJAN: 30.10.2006
05-01	A-VF-018