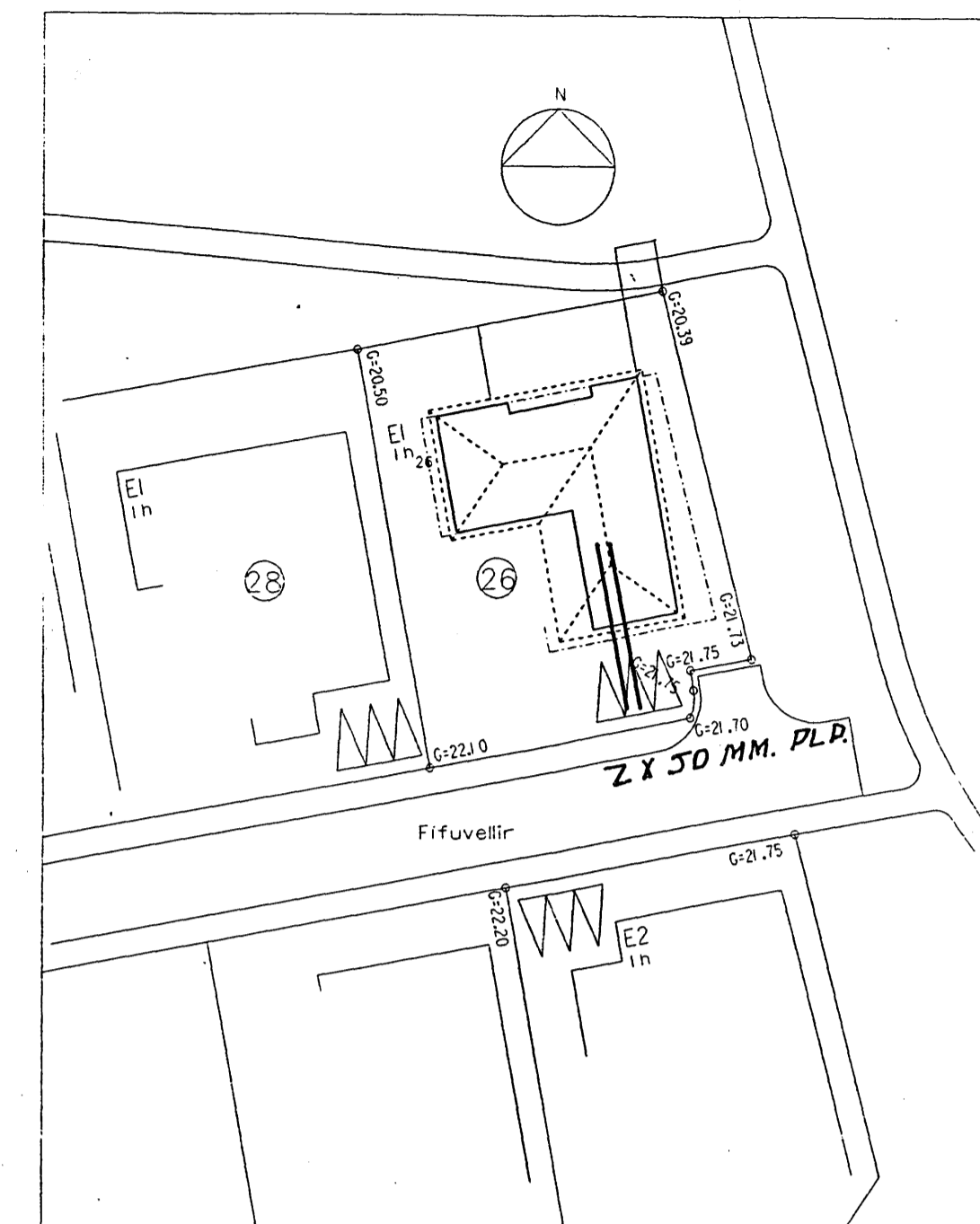
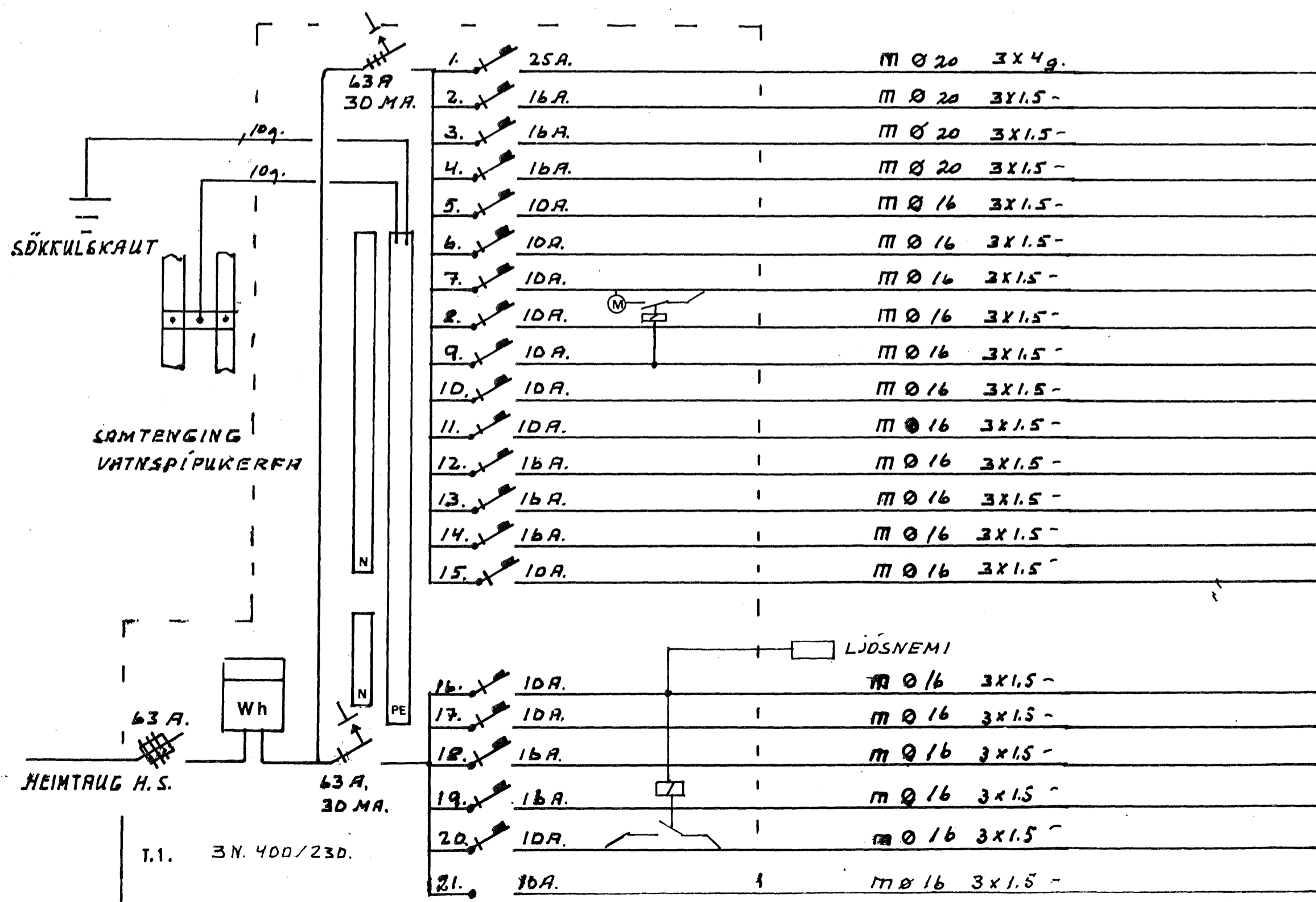


SNID B-B

Z X 50 MM. PLR. 80 CM. UNDIR JARÐVEGGSYFIRBORÐI
HEIMTAUGAR H.S.



AFSTÖÐUMYND 1:500



- Hellulborð
- Bakaraofn
- Örbylgjuofn
- Uppþvottavél
- Eldhús
- Stofa - Herbergi
- Anddyri - þvottahús - loftræsting
- Skáli - gangur
- Baðherbergi
- Hjónaherbergi - herbergi
- Geymsla - öryggiskerfi - HITASTYRING
- Tengill í geymslu
- Þvottavél
- Þurrkari
- Vatnsdælur í baðkörum
- Úttiljós í skyggni
- Bílskúr
- Útitingill
- Tengill í bílskúr
- Úttiljós á lóð
- TENGLAR Á NORÐURVEGG Í BÍLSKÚR

Skýringar

Rör eru 16 mm
 Vír er 3x1.5
 Hæð rofa 105 cm nema annars sé getið
 " tengla 20 cm
 " veggdósa 190 cm
 S = sími
 DS = dyrasími
 L = loftnet
 Rör fyrir lágspennulagnir eru 20 mm
 Nota skal tvöfaldar rofadósir fyrir lágspennulagnir

Málhluta lagna, tækja, lampa og rafbúnaðar skal jarðbinda vandlega.

Málstraumur rofa og tengja 10 A a.m.k.

Byggingafulltrúi Hafnarfjarðar
 Afgreitt bann
 23 NOV, 2005

FÍFUVELLIR 26

Dags: 15. MARS 2005

RAFLAGNIÐ BÍLAD 3x3

EIYKLINUMYND SKURÐUR AFSTÖÐUMYND

Ég þakka þér fyrir starfið 060450-3319
 S. 696-6720