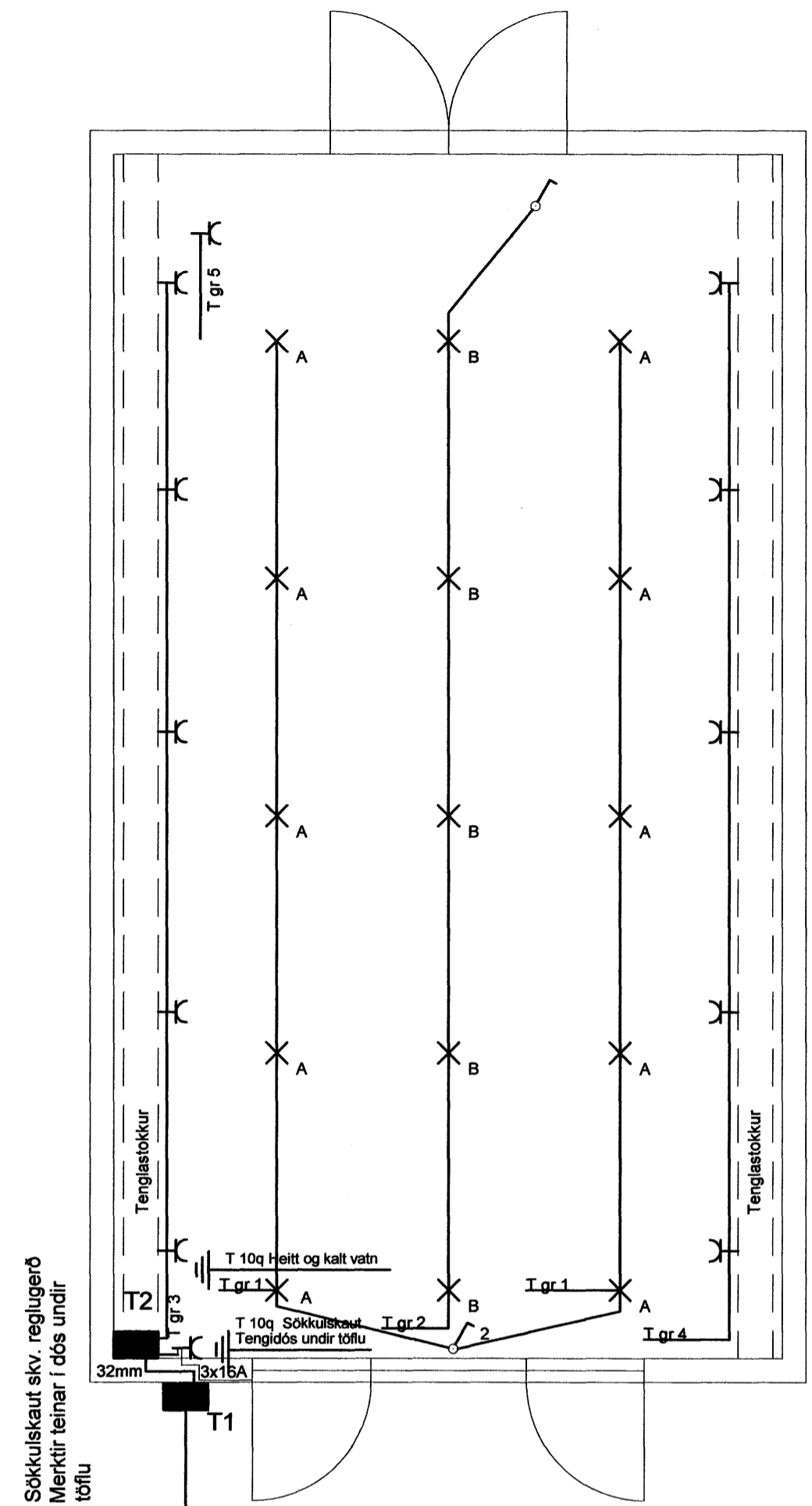
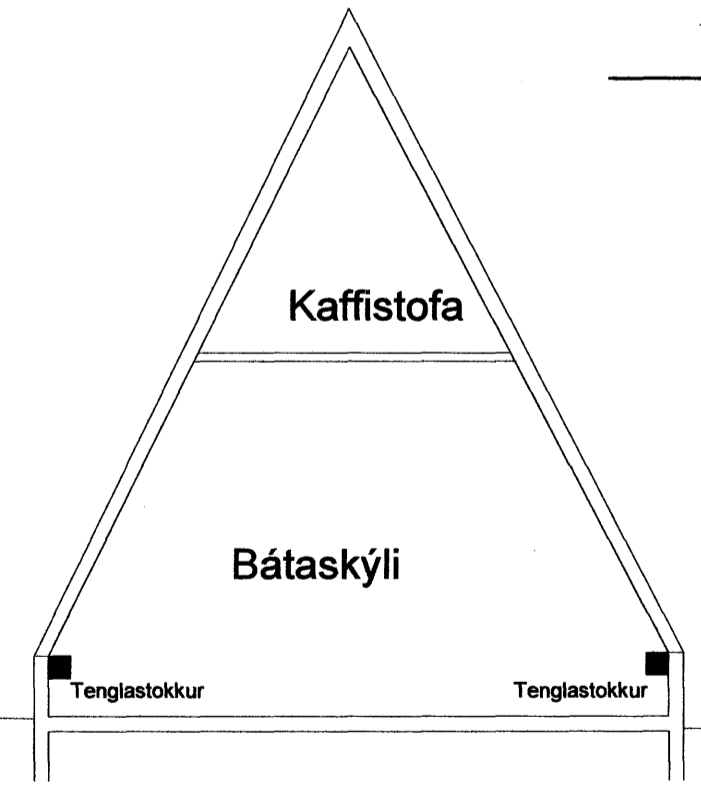
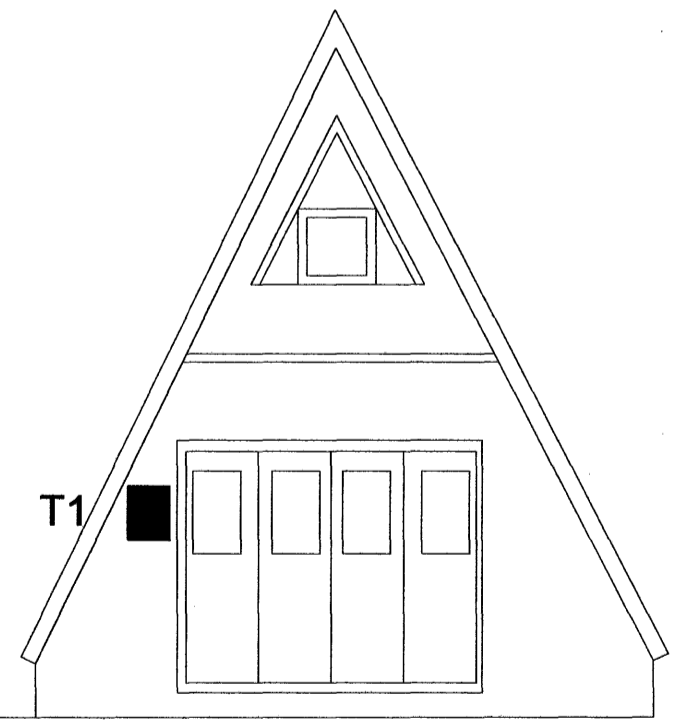
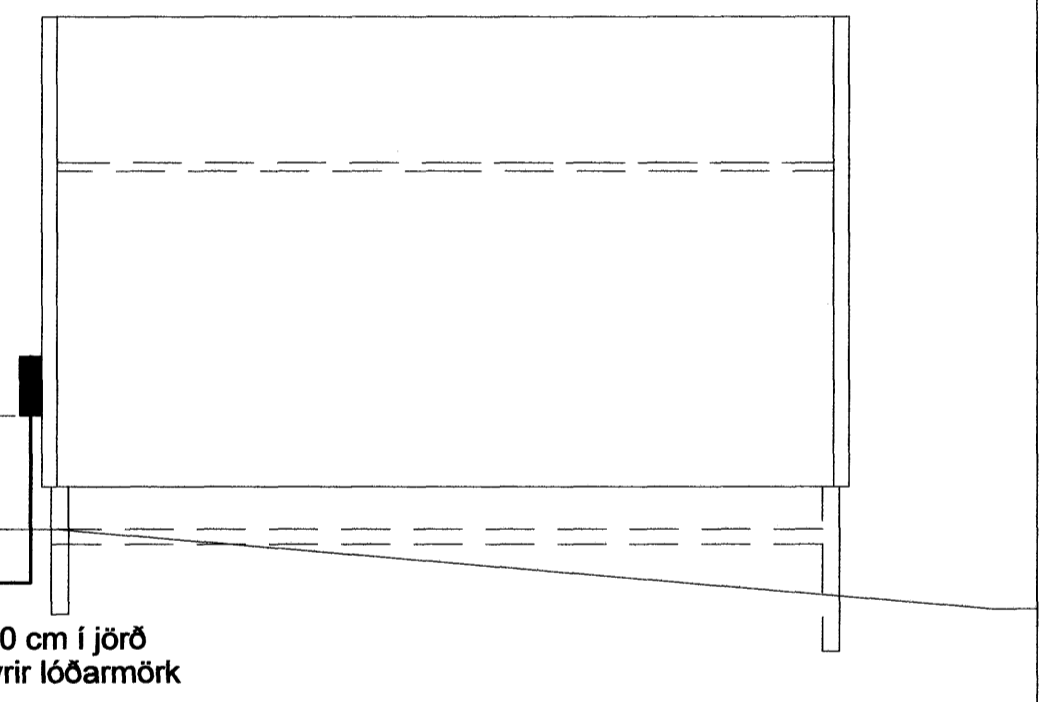
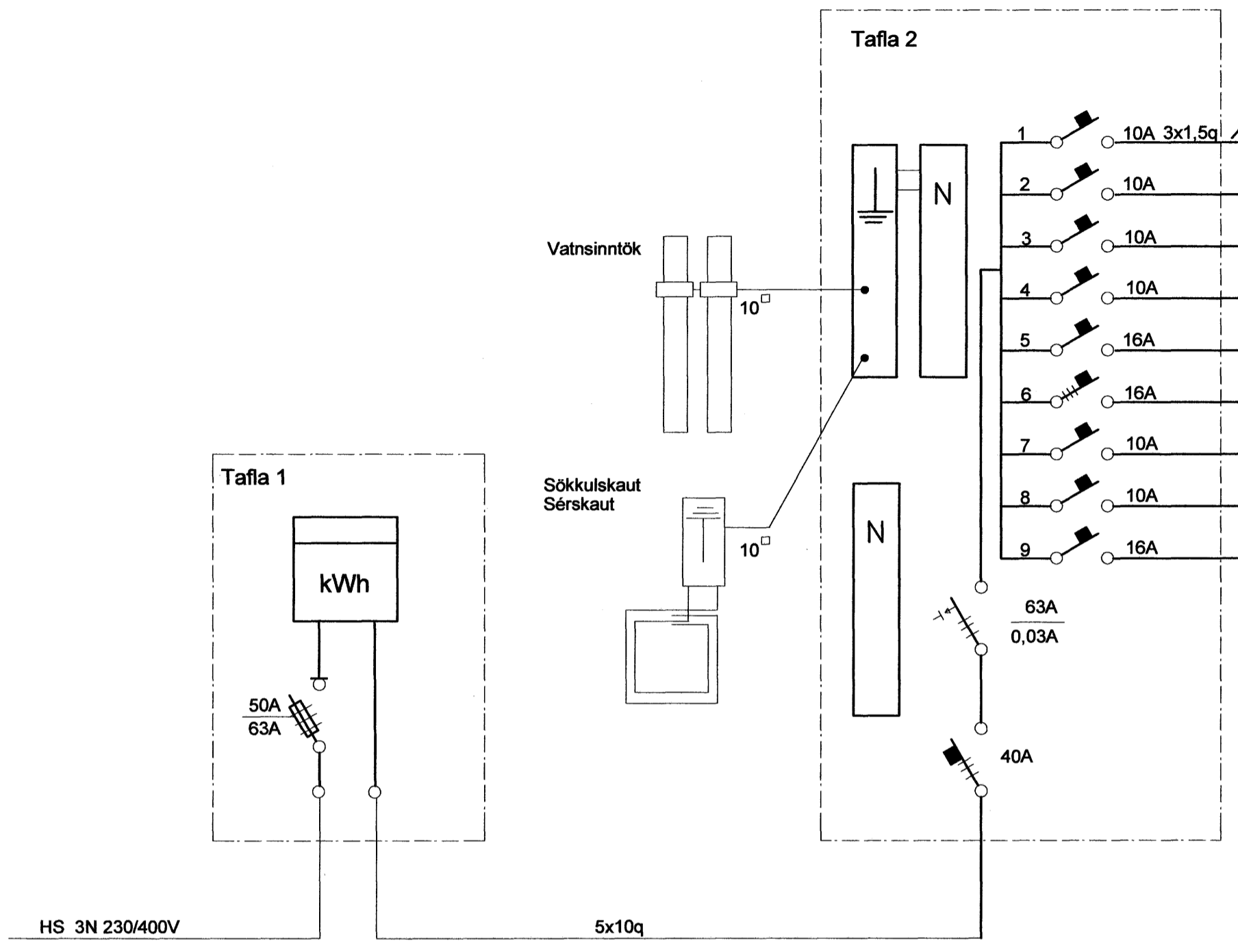


undirritun samræmingarhönnuðar:

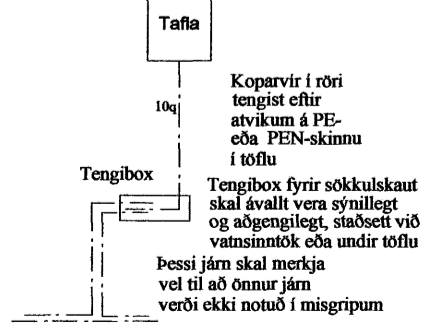


HS 50mm
Plastpípur 70 cm í jörð
sem ná út fyrir lóðarmörk

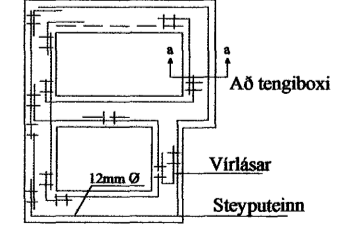
A Ljós bátaskýli
B Ljós kaffistofa



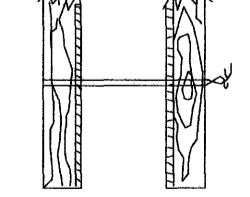
Snið af töfluvegg



Grunnmynd sökkulvegga

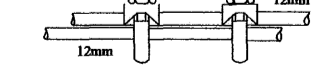


Snið í töfluvegg



Sýnd eru 2 neðstu steypu- styrktarjárn í steypunót ofan á neðstu mótavirum

Virlásar



Samtenging steyputeina. Setja skal tvo virlása á hver samskeyti

Br.	Dags.	Breyting	Br.	Sp.

Lónsbraut 52
LÁGSPENNA

Byggingatulltrúi Hafnarfjarðar
Afgreitt þann
28 OKT. 2005

Elys ehf Reykjavíkurvegur 60 220 Hafnarf. s. 565-4750 gsm. 897-6530

Hannað: ÞKK Teiknað: KÓÞ Yfirfarið: ÞKK
Samþykkt: *[Signature]* Kt.: 040851-4969
Tölvuskrá: *[Signature]*

Mkv. 1:50 1:100 Blaðstærð: A2
Dags. 27.09.05 Nr. 687-05 Blað: 1 af 1

27/9 05 *[Signature]*