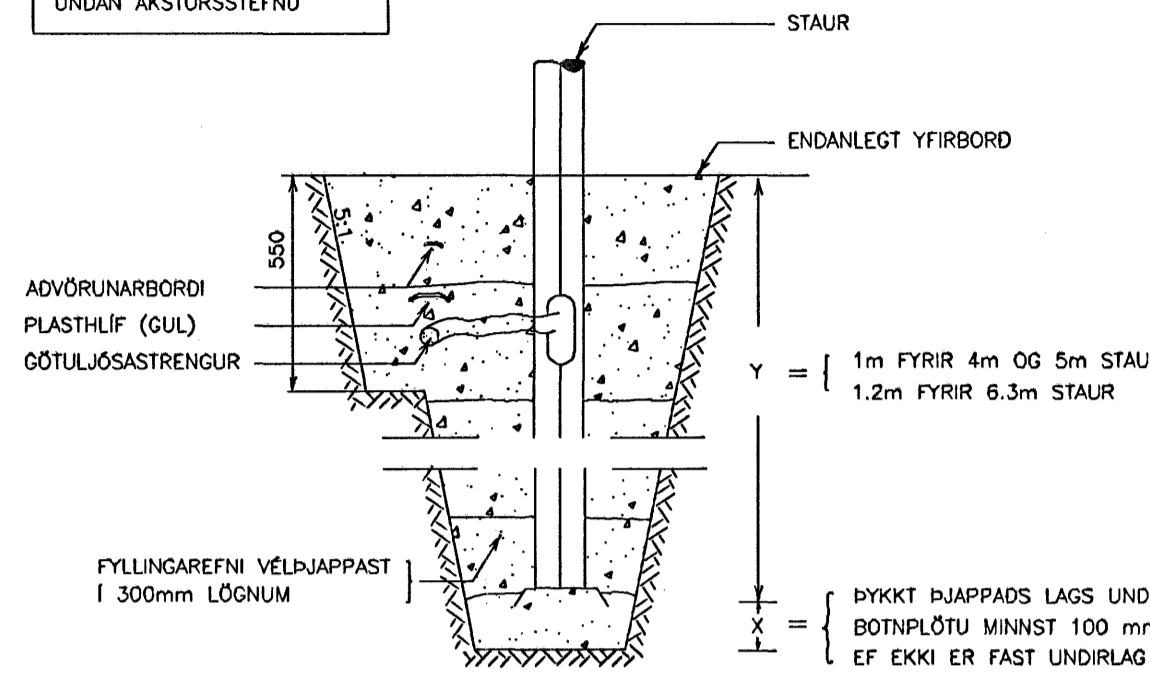


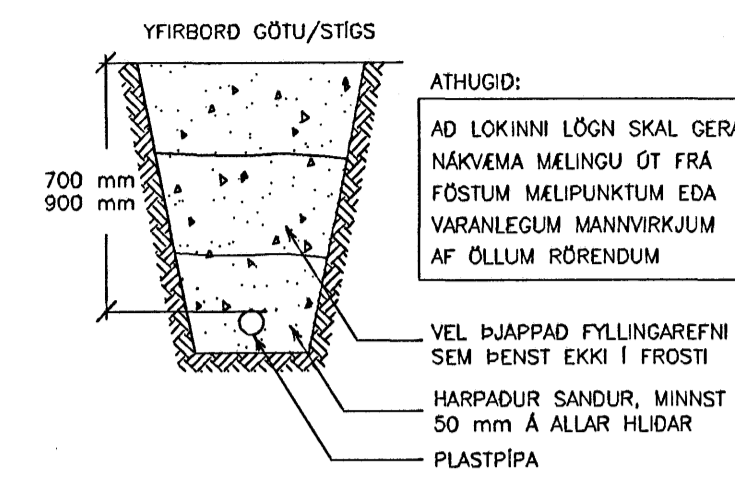
**SNIDMYNDR
KVARDI 1:20**

LJÓSASTAURAR 4/5/6,3 m

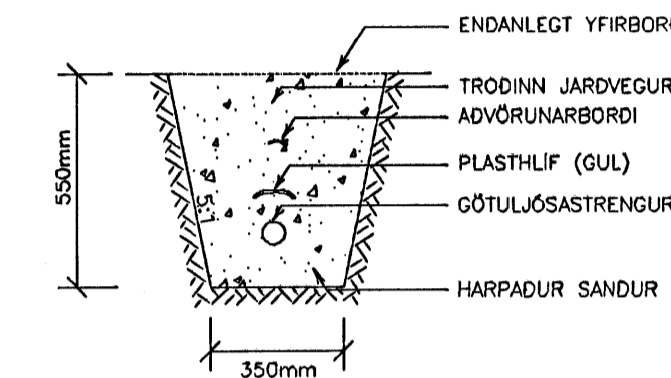
SKÝRINGAR:
TENGIOÐ STAURA SNOI ALLTAF
UNDAN AKSTURSTEFNU



IDRÁTTARRÖR



GÖTULJÓSASTRENGUR



NÁKVÆM STADSETNING BÚNADAR Á LÓÐ
ER SAMKVÆMT TEIKNINGU
LANDSLAGSARKITEKTS

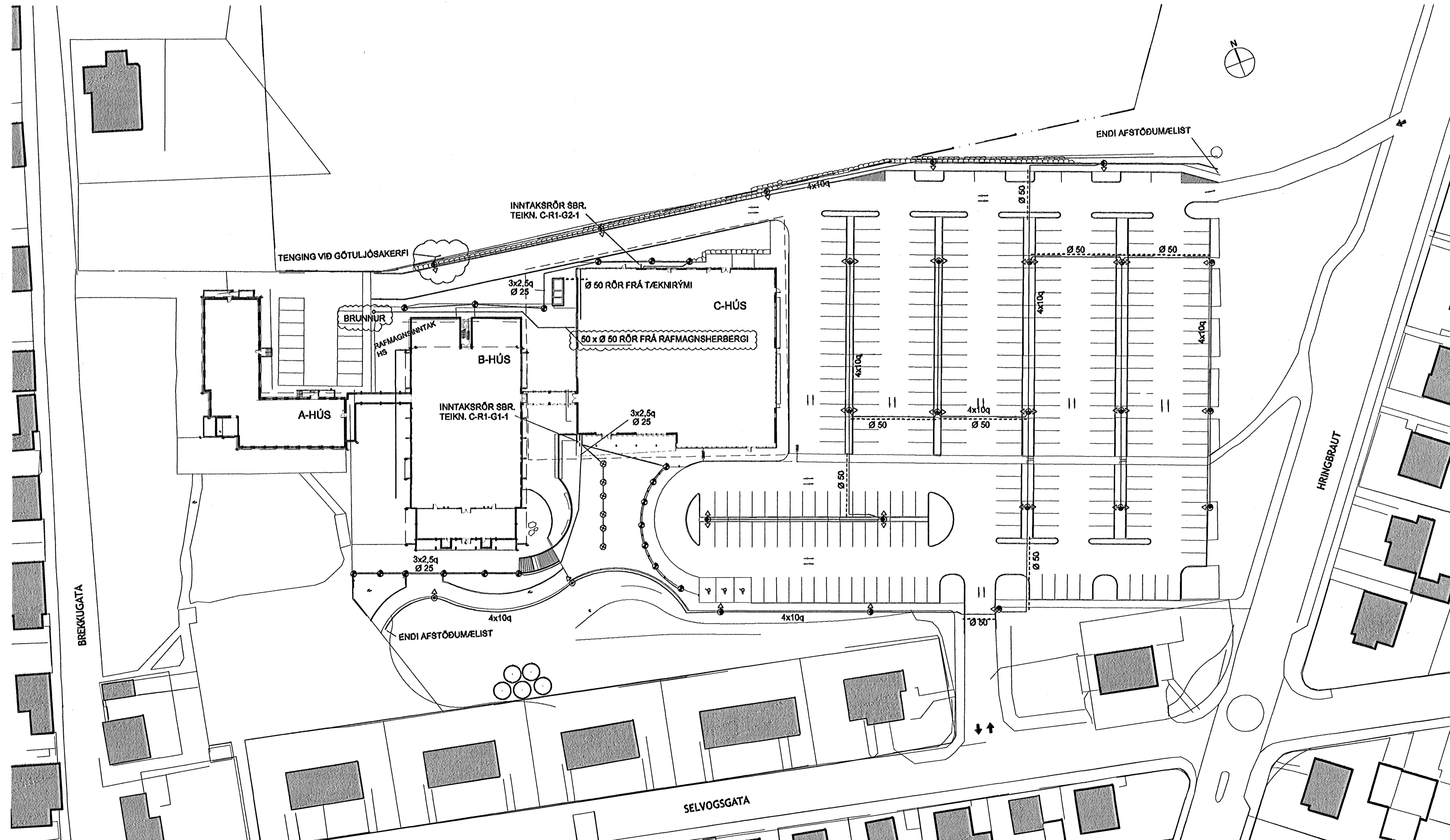
SKÝRINGAR

- Ø LJÓSASTAUR 6 m MED 125 W HME GÖTULJÓSKER
- Ø LJÓSASTAUR 6,3 m MED 125 W HME GÖTULJÓSKER
- Ø LJÓSASTAUR 6,3 m MED 2x 125 W HME GÖTULJÓSKER
- Ø NIÐURGRAFIÐ LJÓSI Í HELLULÖGN 18 W TC (EL) MATT/HVÍTT GLER
- Ø POLLALJÓSI Á JARÐFASTRI UNDIRSTÖÐU 28 W TC (EL)
- Ø 60 60 mm PLASTIDRÁTTARRÖR I JÖRÐU
- 4x10q 4x10 mm² JARÐSTRENGUR NYY-J (0,8/1 kV)
- 3x2,5q 3x2,5 mm² JARÐSTRENGUR NYY-J
- Ø 25 125 mm PLASTIDRÁTTARRÖR

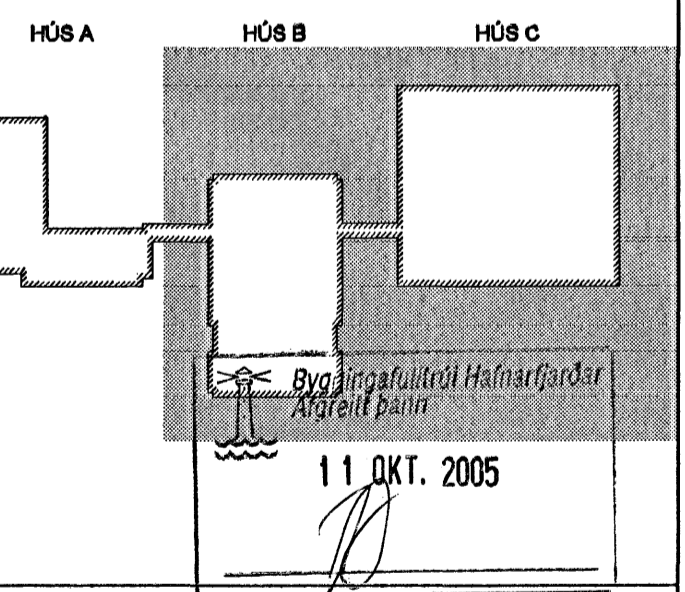
Kvarði: 1:500



**GRUNNMYND
KVARDI 1:20**



FLENSBORGARSKÓLI



B 31.08.05 TENGING VIÐ GÖTULJÓSAKERFI, TENGIMYND BSG/ÖG
A 03.08.05 VERKTEIKNING
Útg. Daga. Skýring Hanna Övfríðardóttir



BEIARHRAUNI 20 • 220 HAFNARFJÖRÐUR • KENNIT. 710798-2899

Artun séminnúmer
ÖRN GUDMUNDSSON KT: 220981-2739

Verkefni
**BREKKUGATA 19
HAFNARFJÖRÐUR**

Verkefni
RAFKERFI
RAFLOGN Á LÓÐ
GRUNNMYND OG SNID

Hinnar ÖG	Teknað ÖG	Virkað BSG	Kvarði 1:500 1:20 / A1	Síða -
Daga. 03.05.2005	Verkefni 04836	Teikning Y-R G-1	Útgáfa B	