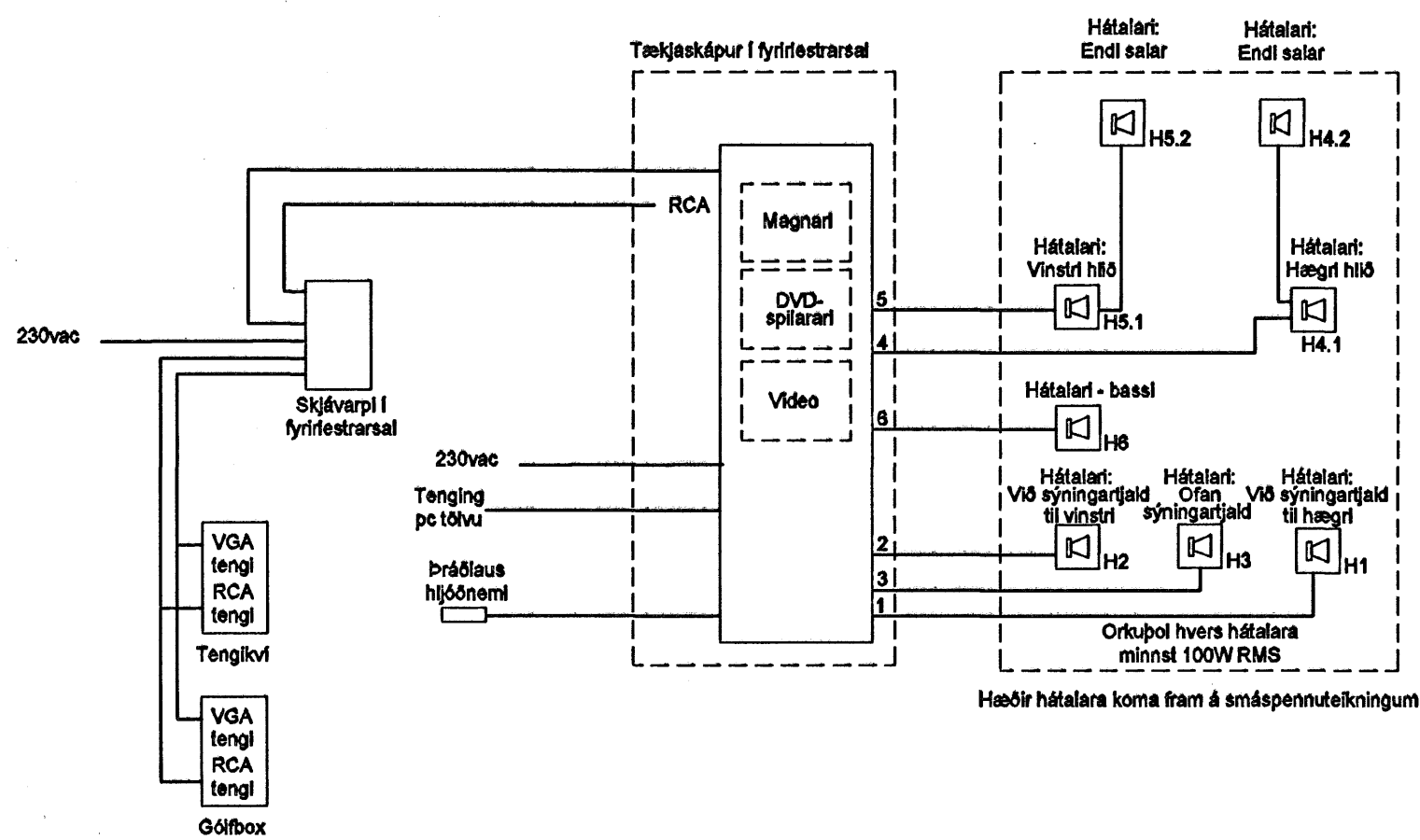
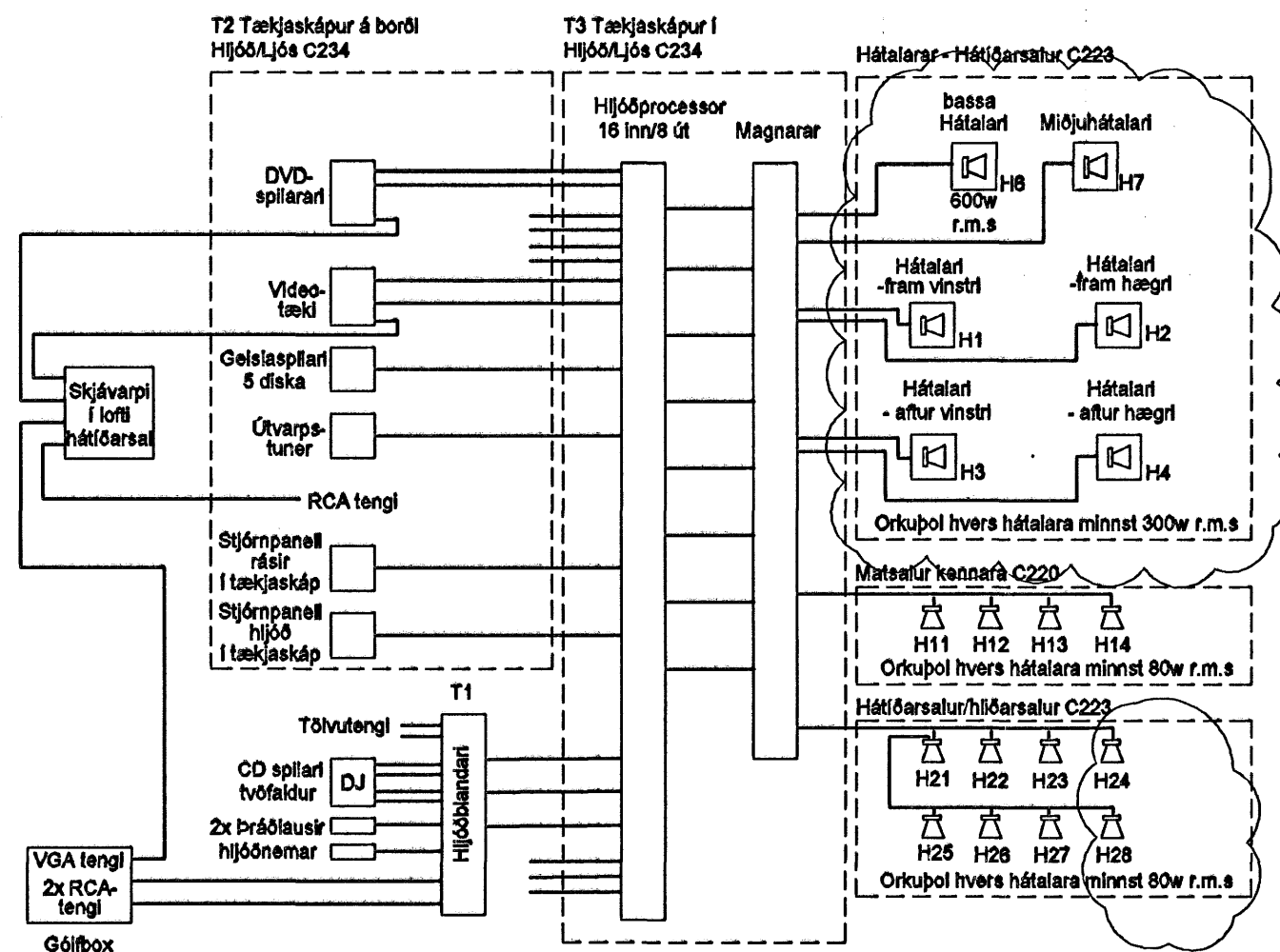


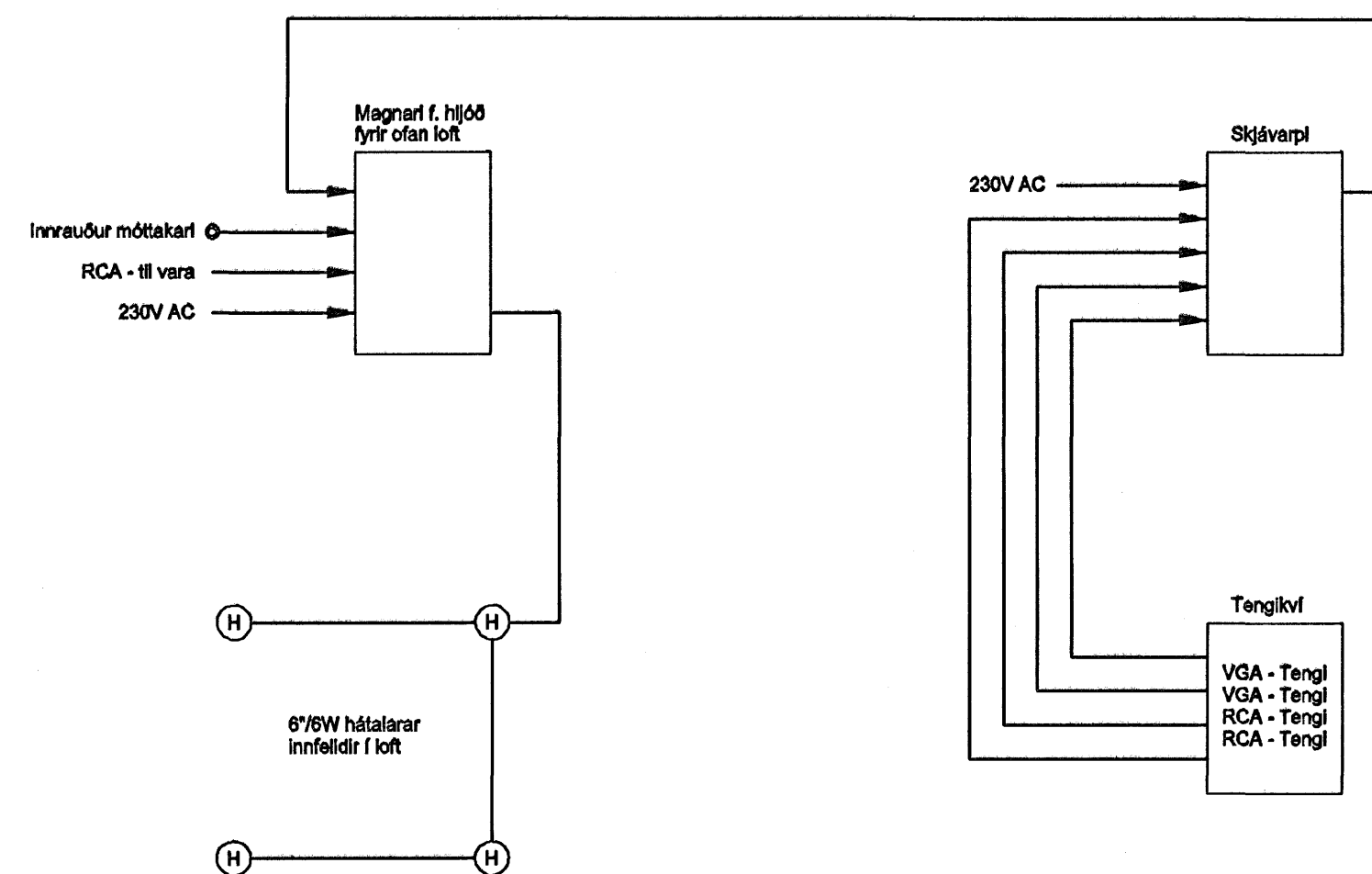
**HLJÓÐKERFI - KERFISMYND**  
FYRIRLESTRARSALUR C323



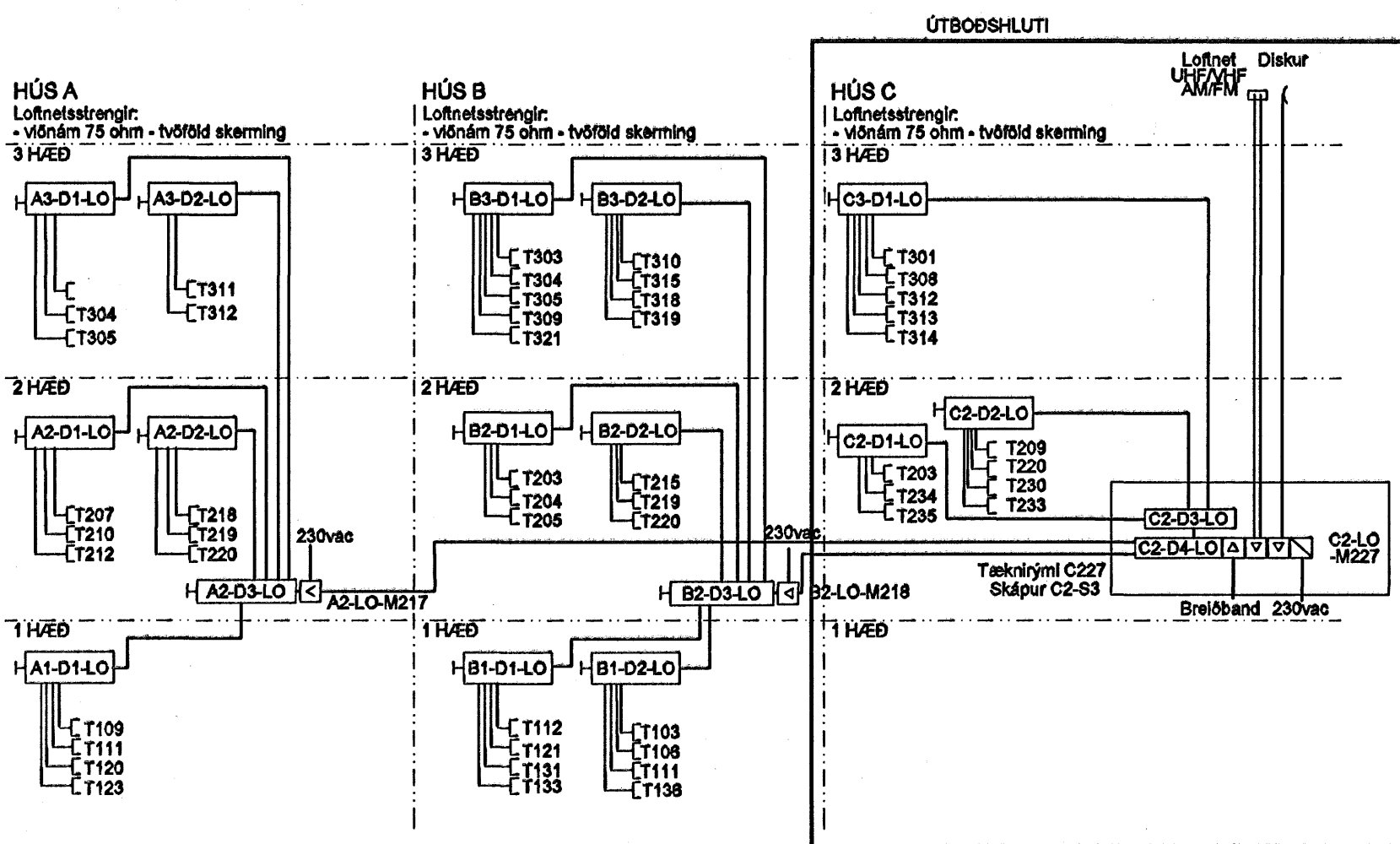
**HLJÓÐKERFI - KERFISMYND**  
HÁTFAR- OG MATSALUR



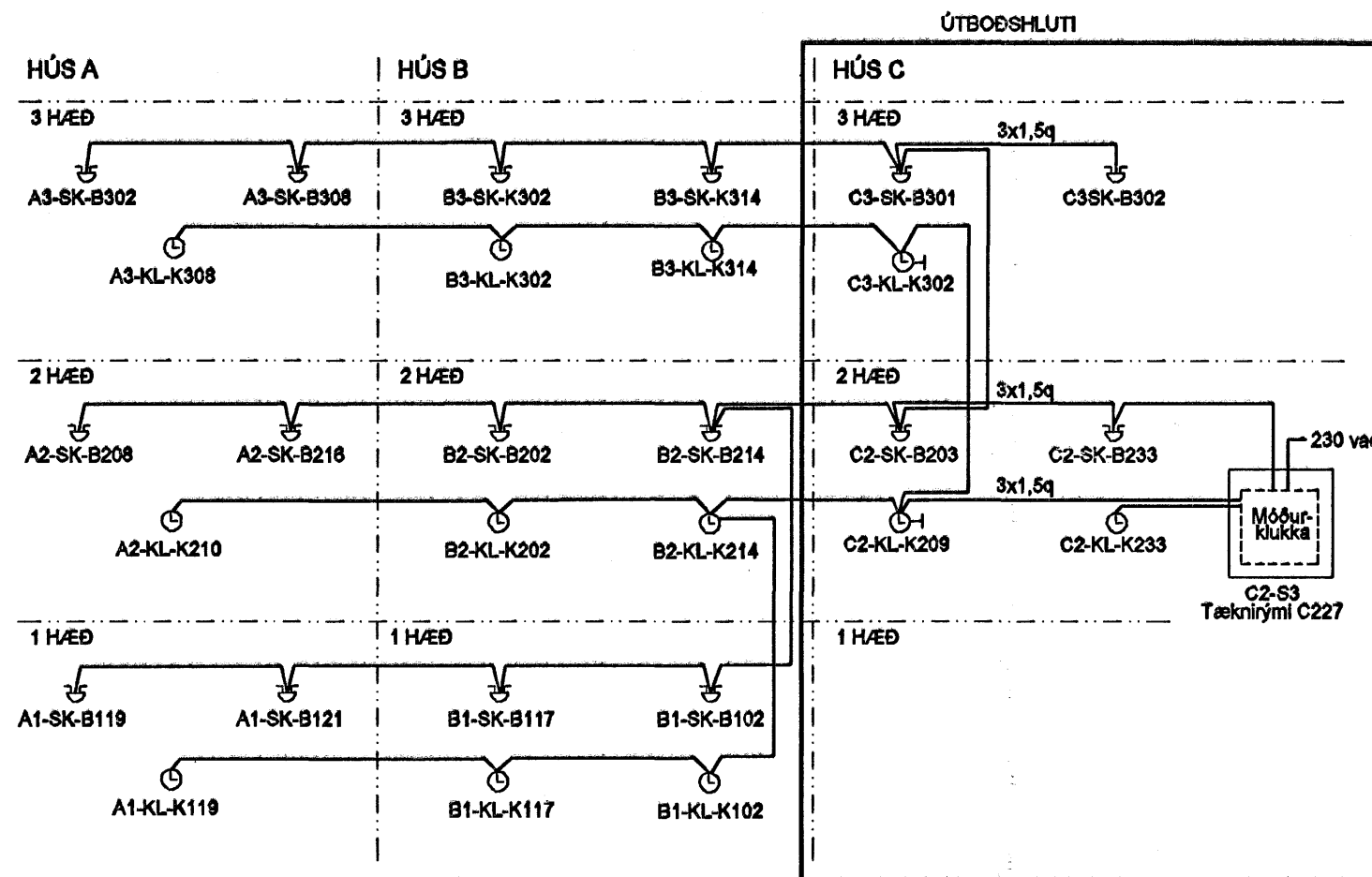
**SKJÁVARPI-HLJÓÐKERFI - KERFISMYND**  
KENNASTUFTUR OG ENDAHERBERGI



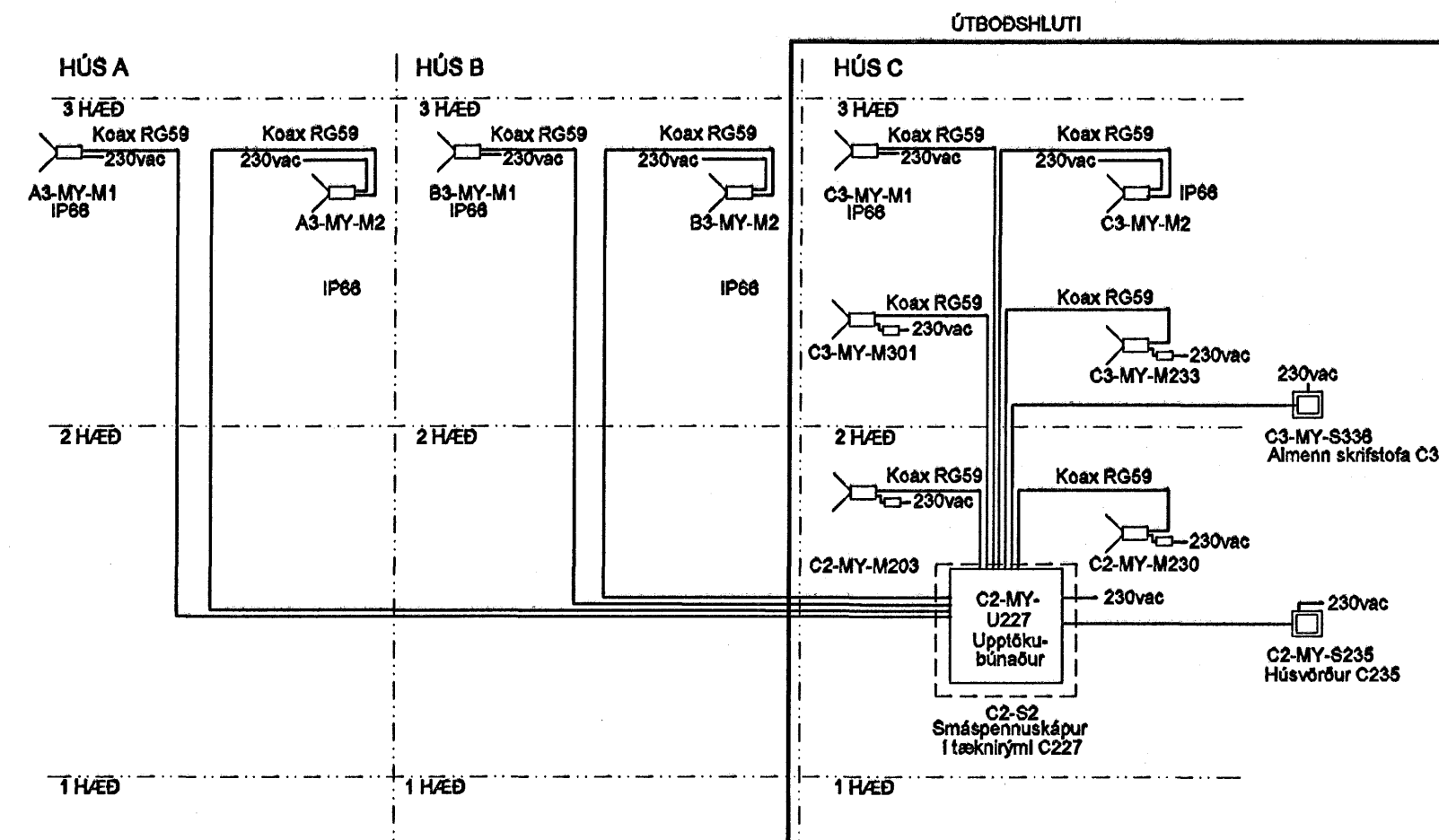
**LOFTNETSKERFI - KERFISMYND**



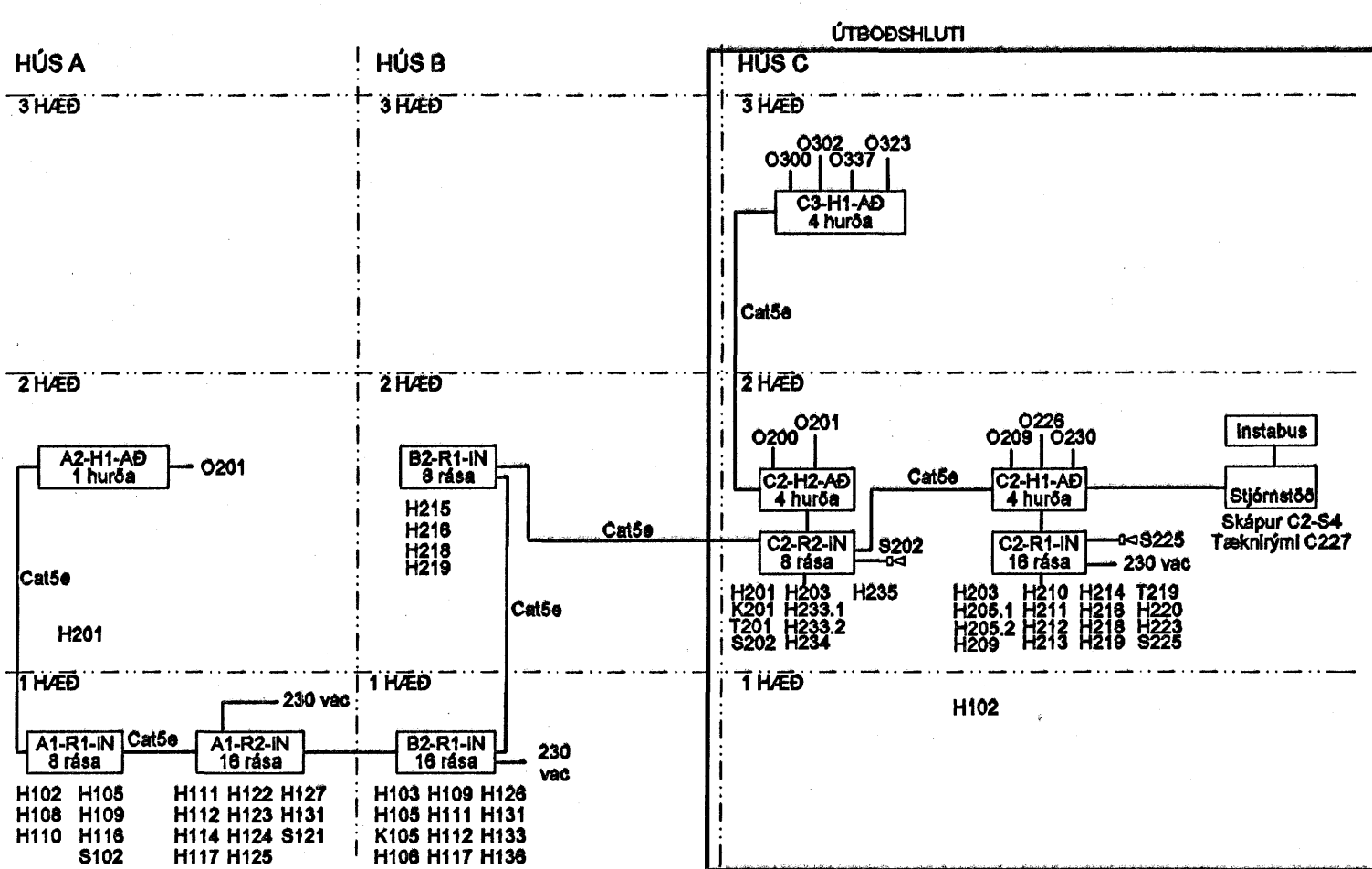
**SKÓLABJÓLLU- OG KLUKKUKERFI - KERFISMYND**



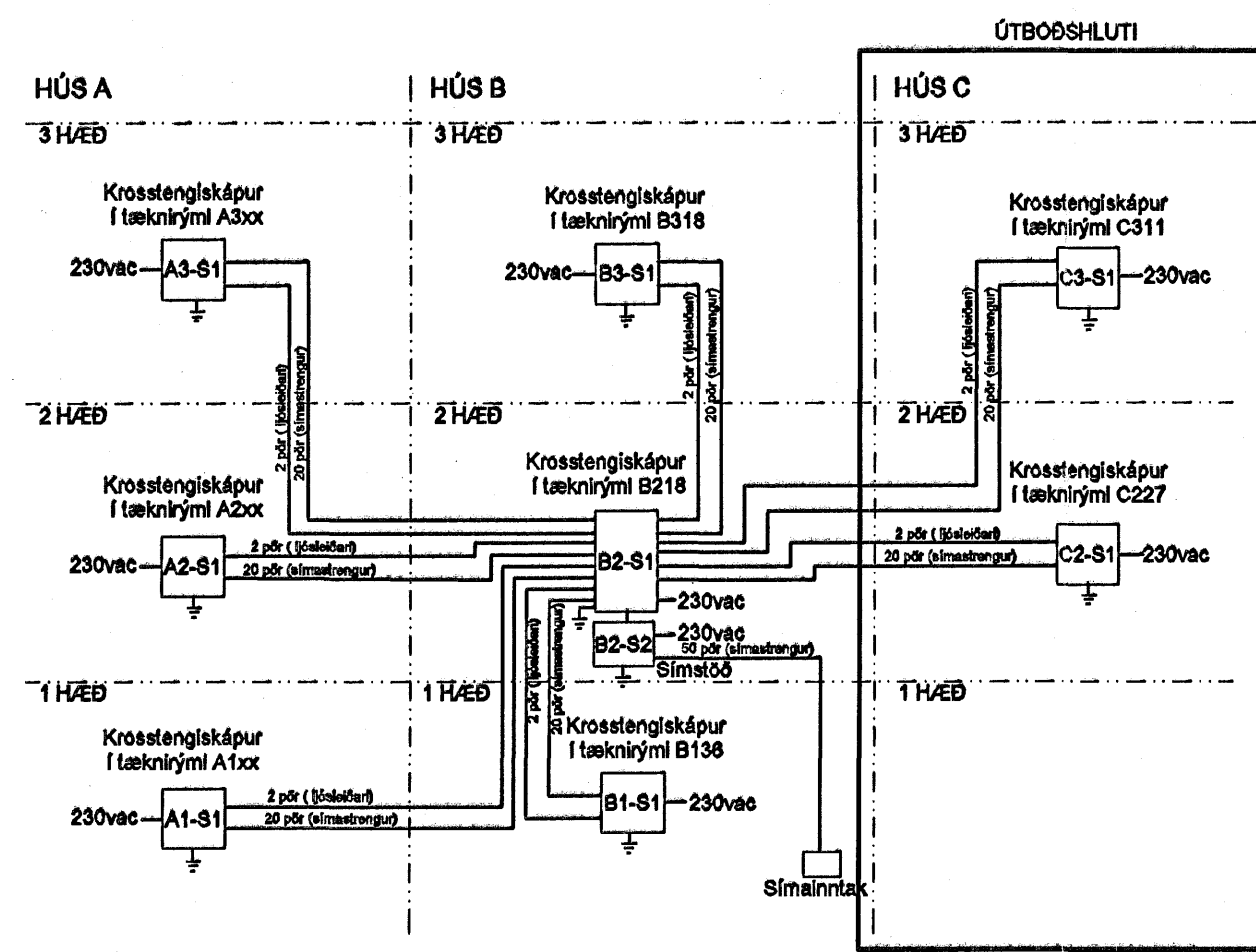
**MYNDAVÉLAFTIRLITSKERFI - KERFISMYND**



**ADGANGS- OG INNBROTAKERFI - KERFISMYND**



**FS-KERFI - KERFISMYND**



**FLENSBORGARSKÓLI**

HÚS A HÚS B HÚS C

ARKITEKTASTOFAN ehf.  
SÍÐUN 1. 19. 2004  
Byggingafrúnni Hafnarfjörður  
Alfreitt Þann  
11. OKT. 2005

A 09.09.05 BREYTINGAR Á HLJÓÐKERFI FYRIR HÁTFAR- OG MATSALUR KÓLSU  
Útg. Daga. Skýring Hannadýfring

**VSB**

**VERKFRÆÐISTOFA**

BEIARHRAUNI 20 · 220 HAFNARFJÖRÐUR · KENNIT. 710798-2899

Áttun skýrsmálar  
ÖRN GÜBNUMSSON, KT. 220981-2739

Verkefni  
**BREKKUGATA 19**  
**HAFNARFJÖRÐUR**

Verkefni  
**RAFKERFI**  
**KERFISMYNDIR**

Hannað KGI	Telkað KGI	Yfirráð SU	Kvæði -/A1	Síða -
Daga. 03.05.2005	Verkefni 04291	Tekning Y-R7-K-1	Útgáfa A	

S:\2004\04291\RF\RF\Umskiptingum\Gidlar\_Johann\RF-K-1.dwg