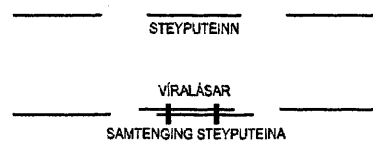
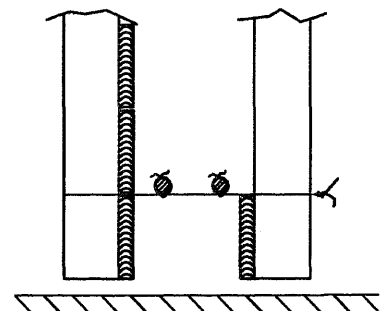


GRUNNMYND SÖKKULVEGGJA

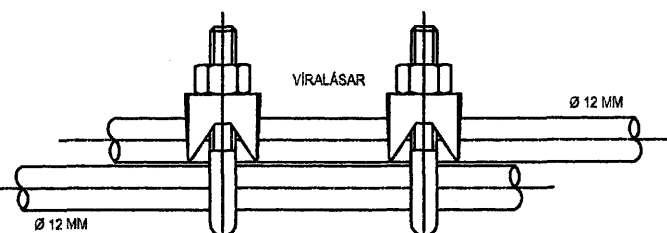


SÖKKULSKAUT



SNID A-A Í SÖKKULVEGG

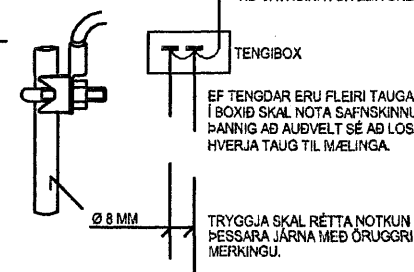
SÝND ERU 2 NEDSTU STEYPUSTYRKJARJÁRN Í STEYPUMÓTI OFAN Á NEDSTU MÓTAVIRUM.



SAMTENGING STEYPUVEINA

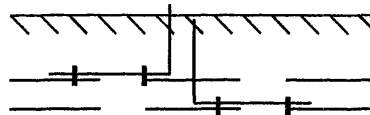
SETJA SKAL TVO VIRALÁSA Á HVER SAMSKEYTI.

TENGJA SKAL SAMAN TVÖ NEDSTU JÁRNIN Í SÖKKULVEGGJUM ALLAN ÚTHRINGINN OG AÐ UPPTAKI Í TENGIBOX. Í RAÐHÚS, PARHÚS OG HLÍÐSTÆÐ HÚS ER LEYFILEGT AÐ TENGJA SAMEIGINLEGAN ÚTHRING EN TENGIBOX OG TENGING VERÐI VIÐ HVERJA HEIMTAUG.



TENGIBOX

EF TENGÐAR ERU FLEIRI TAUGAR Í BOXID SKAL NOTA SAFNSKINNU ÞANNIG AÐ AÐJVELT SÉ AÐ LOSA HVERJA TAUG TIL MÆLINGA.



SNID Í TÖFLUVEGG

TAFLA

10²

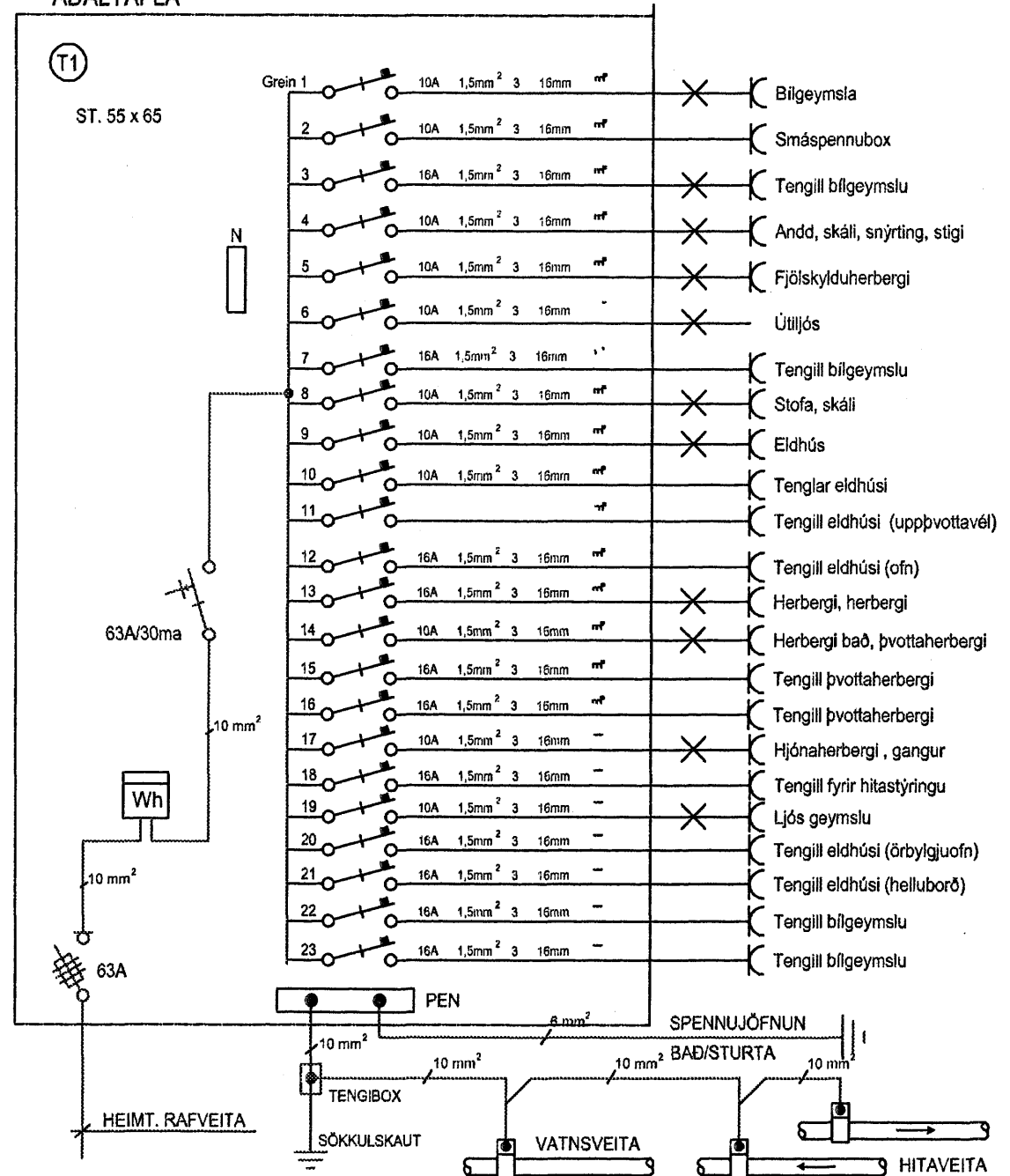
KOPARVÍR Í PÍPU TENGIST EFTIR ATVIKUM Á PE-EDA PEN-SKINNU Í TÖFLU.

TENGIBOX FYRIR SÖKKULSKAUT SKAL ÁVALLT VERA SÝNILEGT OG AÐGENGILEGT. STAÐSETT VIÐ VATNSINNTÖK EÐA UNDR TÖFLU.

Ø 8 MM

TRYGGJA SKAL RÉTTA NOTKUN ÞESSARA JÁRNA MEÐ ÖRUGGRU MÉRKINGU.

ADALTAFLA



Byggingafrútrúi Hafnarfjarðar
Afgreitt þann
22 JÚLÍ 2005
[Signature]

pastarás 19 221 Hafnarfjarði
Raflögn einlínunmynd og sökkultenging
Hannað Jónas Stefánsson kt271258-4459
Dagsetn október 2002 breytt Júlí 2005