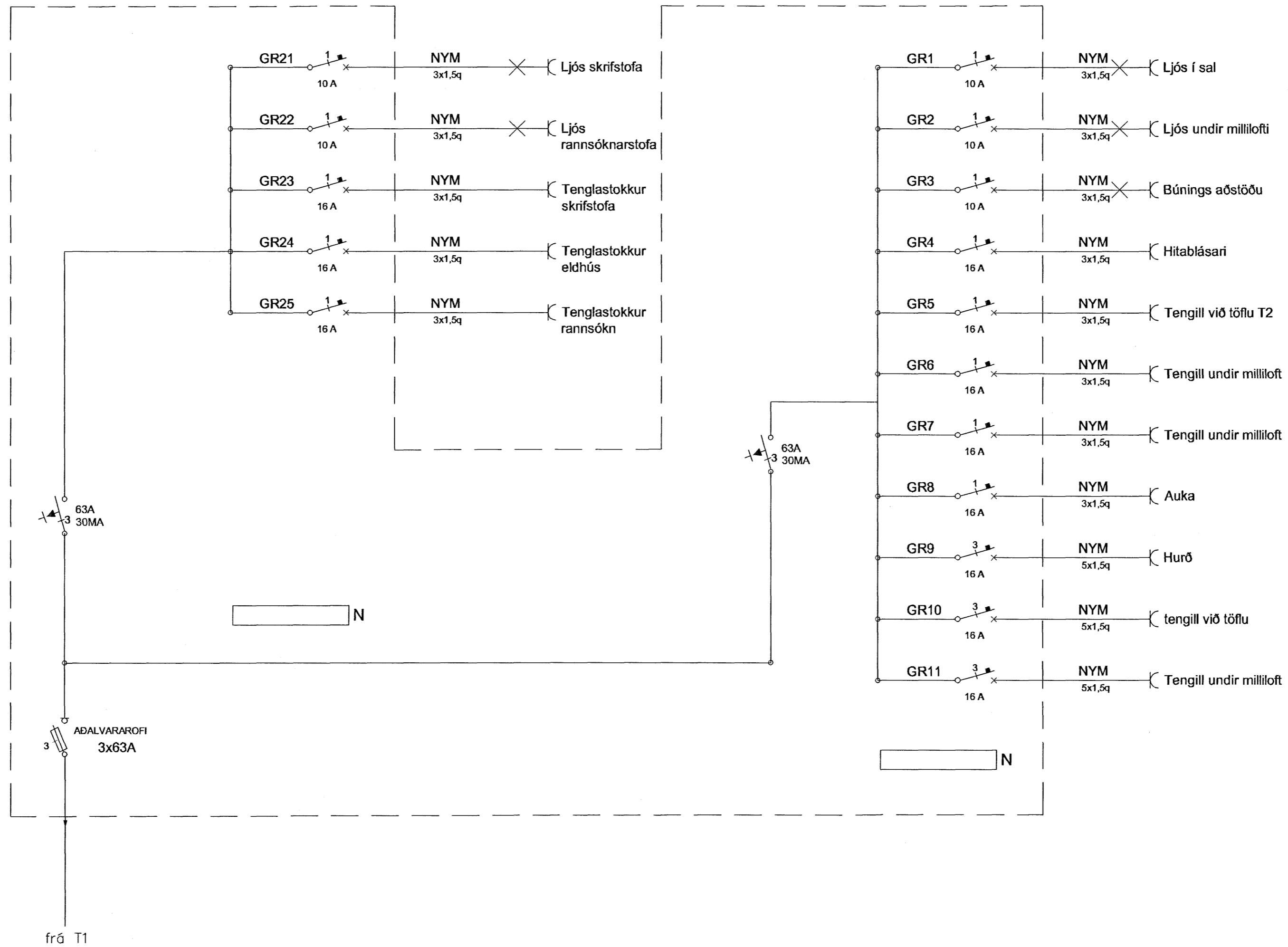

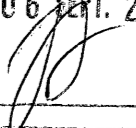



# Tafla T-2




 Evggingafulltrúi Hafnarfjarðar  
 Ákveðið hefur  
 06 SEPT. 2005  


HANNAÐ: B.H.B	VERKHEITI: Grandatröð 3	Mkvækki í kvarða
TEIKNAD: K.D	VERKHLUTI: Töflumynd - Raflagnir	DAGS: Sep'05
BREYTT:	BJARNI H. HALLDÓRSSON	BLAD NR:
SAMBÝKKT: 	GNÍPUHEIÐI 2, kt. 280655-7169 S: 564 4469 FAX: 564 4479	AF: