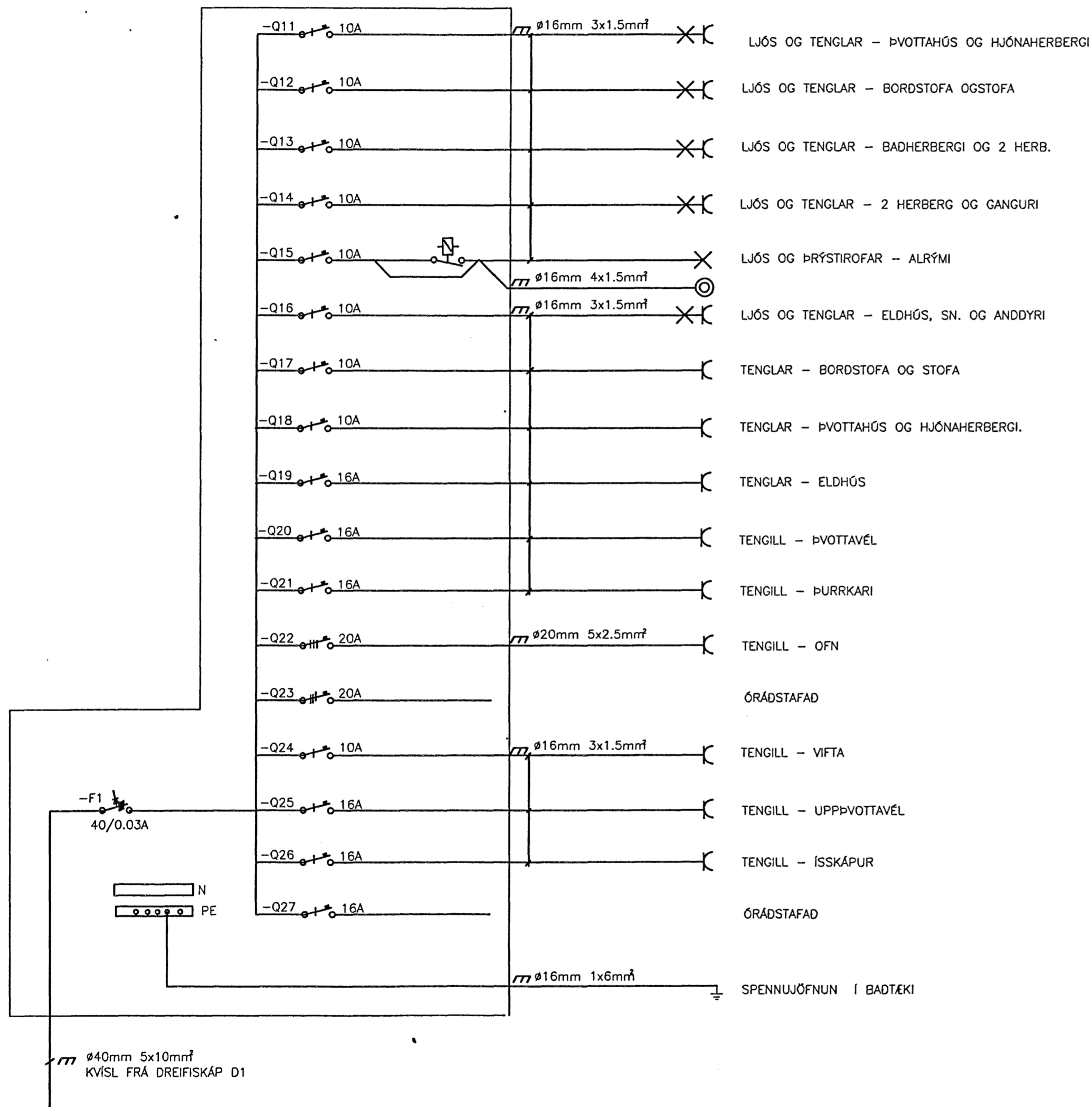
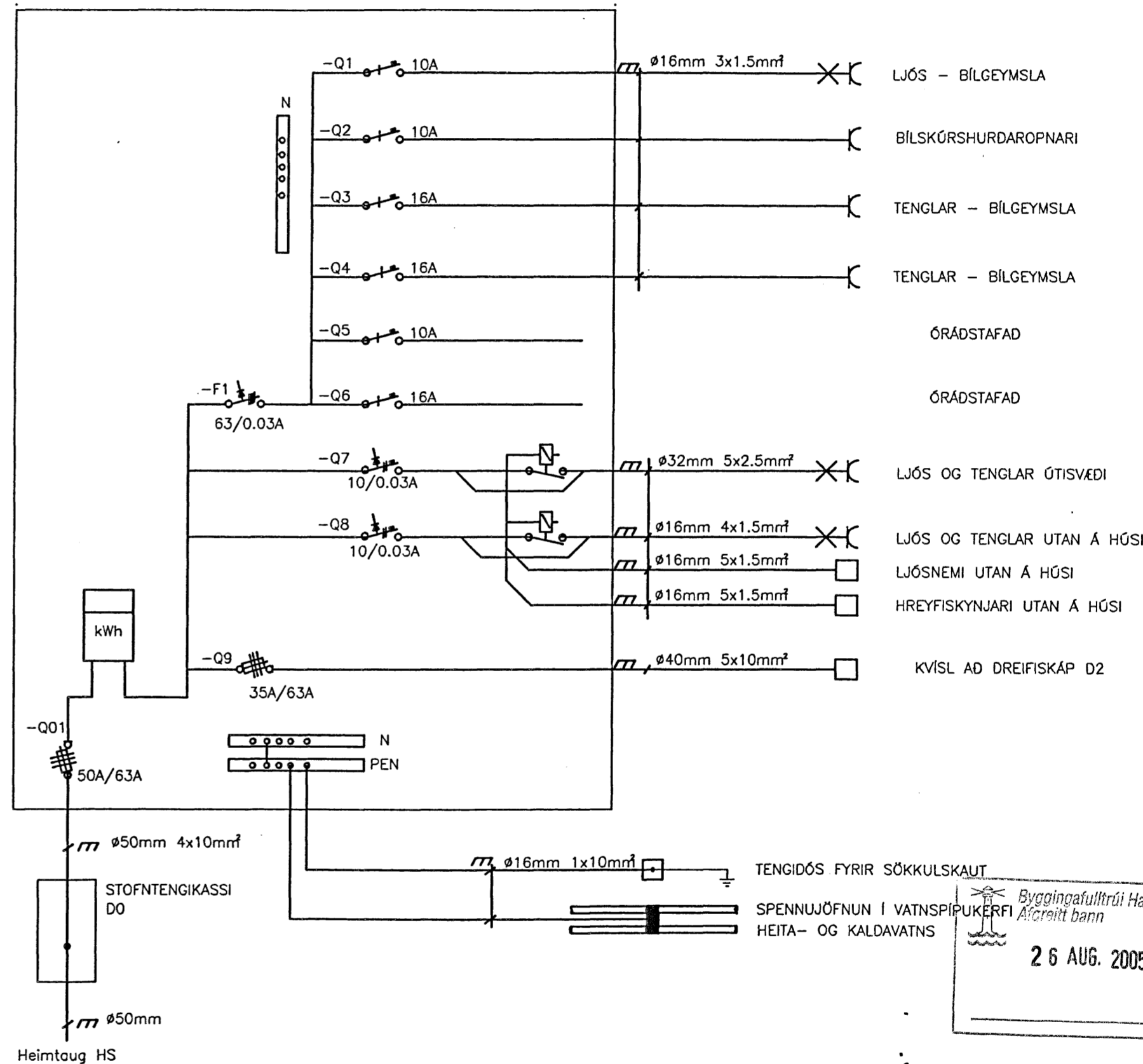


DREIFISKÁPUR D2



DREIFISKÁPUR D1



DATE	REV	DESCRIPTION	BY
	1		

Byggingafultrúi Hafnarfjarðar
Aðreitt bann
26 AUG. 2005

ARNI GUÐNI EINARSSON, KT: 120355-4149, RAFMAGNSTÆKNIFRÆÐINGUR, Símar: 588-8097 / 899-4097			
PROJEKTUR	FÍFUVELLIR 14 HAFNARFIRÐI	DATE	10.048.2005
BYGGINGAR	EINLÍNUMYNDIR	BYGGINGAR	FÍFUV14
AGE	AGE	VALD	2
			HEIÐNI EKKI I KVARDA
			4
TEIKNIPJÓNUSTAN Rannveig María Jóhannesdóttir FTI, Símar: 588-8097/895-3197 Netfang: rannveig.marie@heimsnet.is			