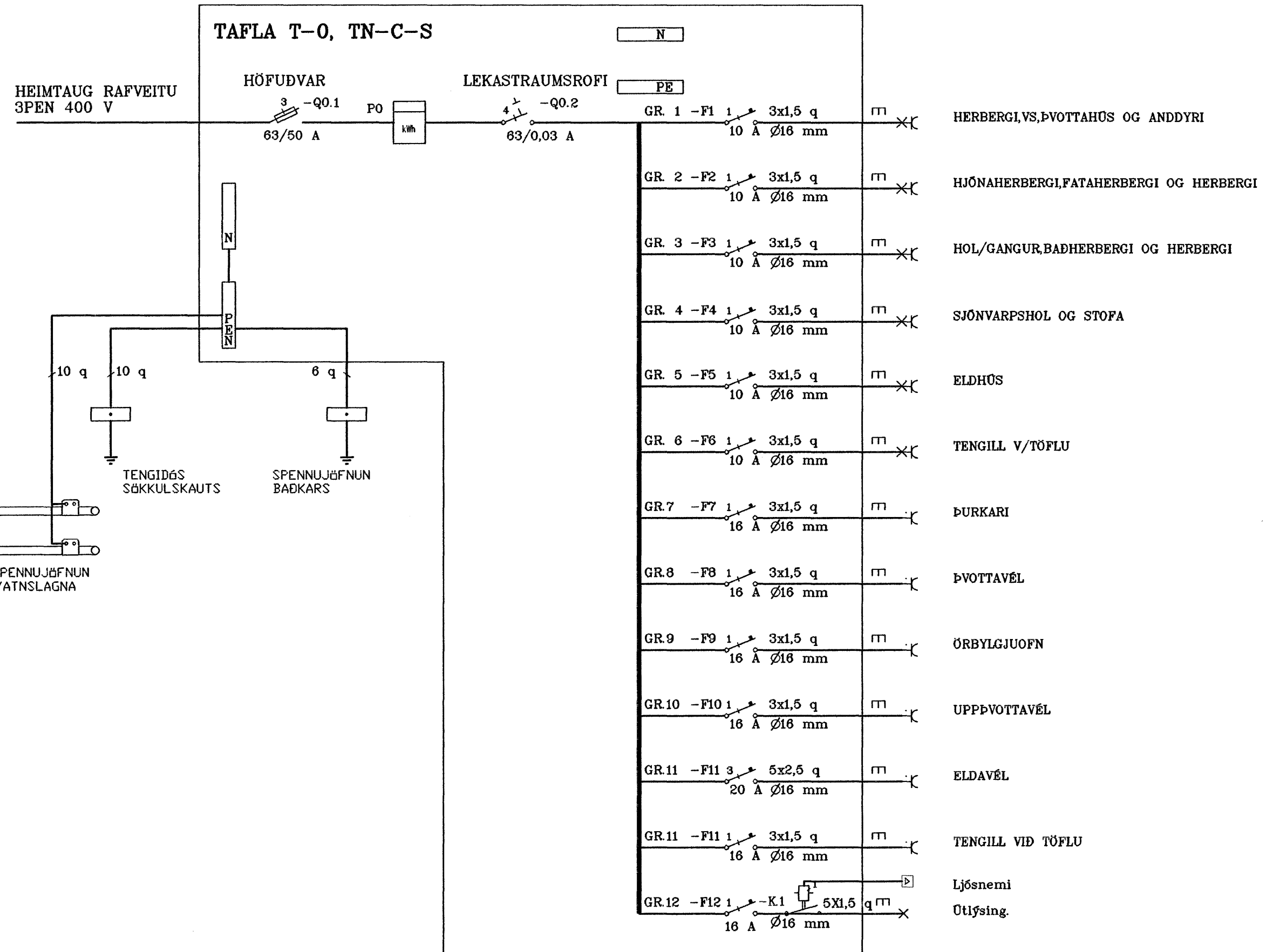
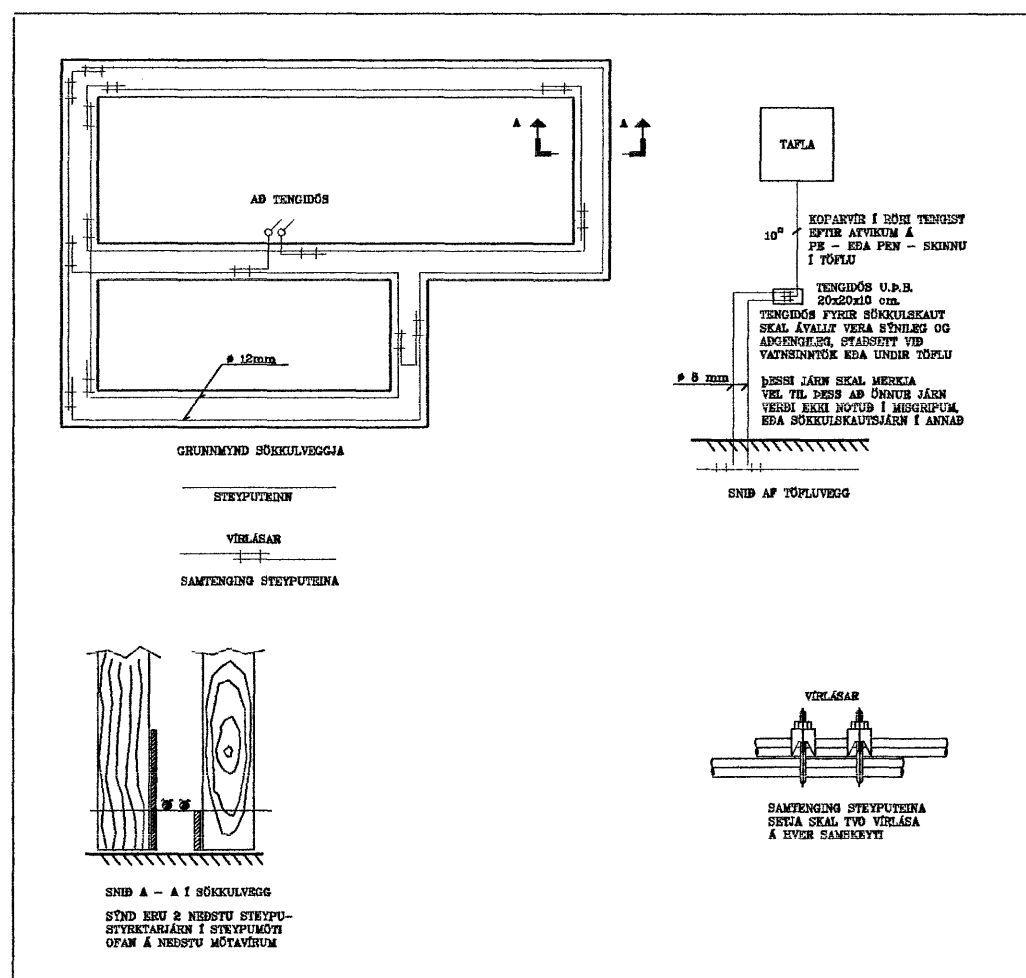


ATHUGIÐ SKÝRINGAMYNDIR AF SÖKKULSKAUTI ERU EKKI Í MÆLIKVARÐA

SKÝRINGAMYNDIR AF SÖKKULSKAUTI ERU EKKI Í MÆLIKVARÐA



Löggiltur raflagnahönnuður
Ómar Þór Baldursson Sími 482-2734
Birkigrund 6 Selfossi. k.t 170864 4259

DREKAVELLIR 19, HAFNAFIRÐI

EINLÍNUMYND TÖFLU

Blad. 3 AF 4
Kvart. 1:50.
Reikn. Ö.B
Dags. Ágúst 06
Nr. 15-06

NR.	DAGS	BREYTING	AF	SAMÞ.
				Ómar VS