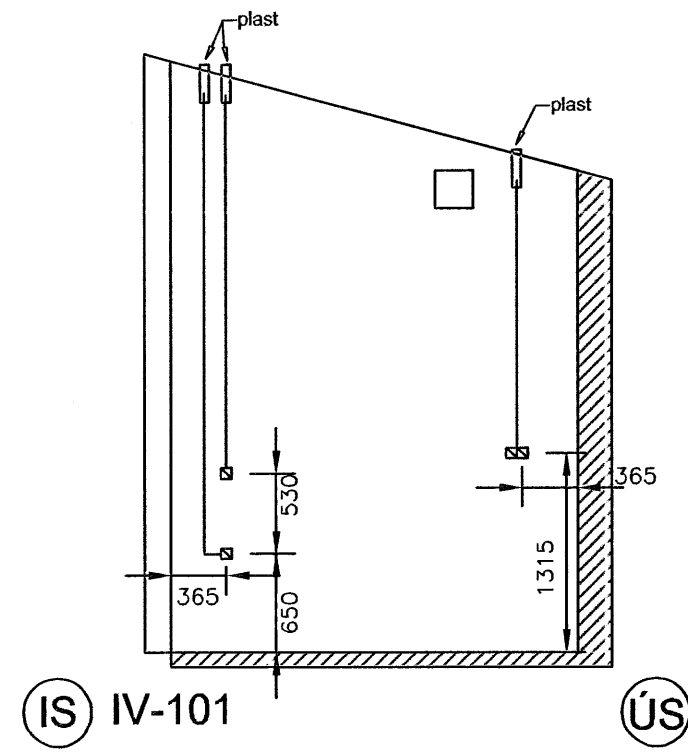
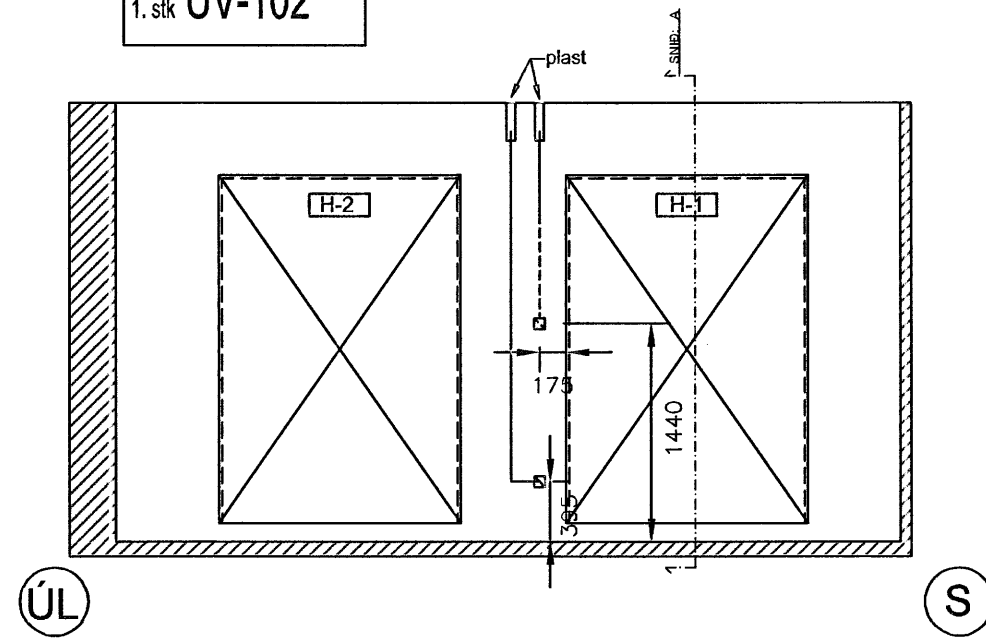


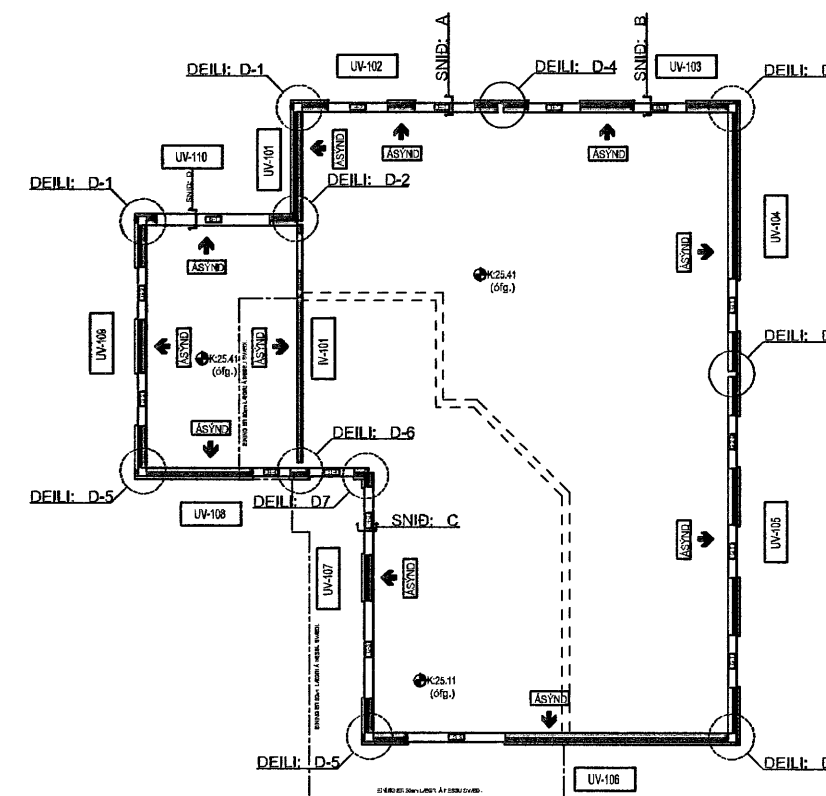
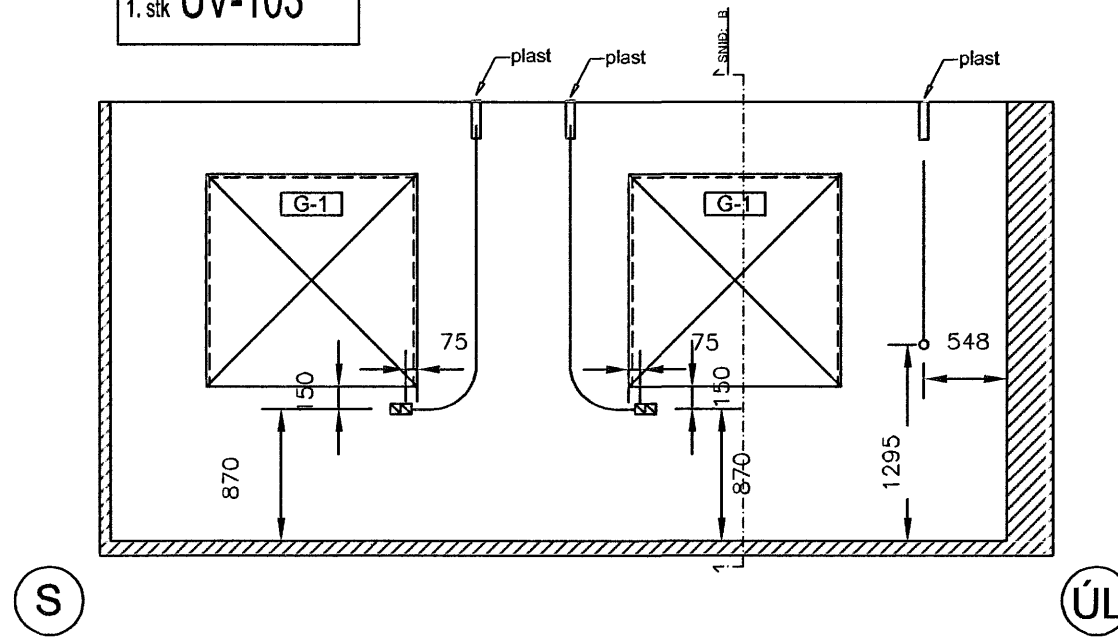
1. sk UV-101



1. sk UV-102



1. sk UV-103



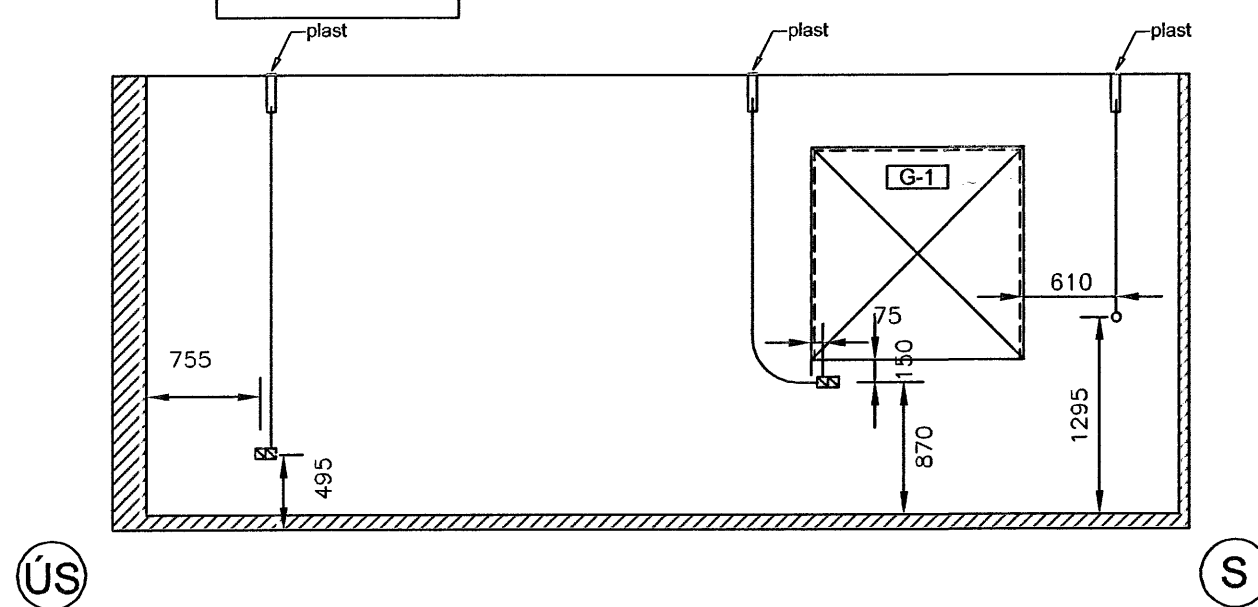
LYKILMYND EININGA
MKV. 1:200

SAMÞYKKT
Sigursteinn Þorsteinsson 2812854-5969
 Nafn: *Sigursteinn Þorsteinsson* Kennitala:
Halldór Þór Arnarson
 Byggingafræðingur BFI
 Kl. 160171-3329 Kennitala:
 Arkitekt: *Halldór Þór Arnarson*

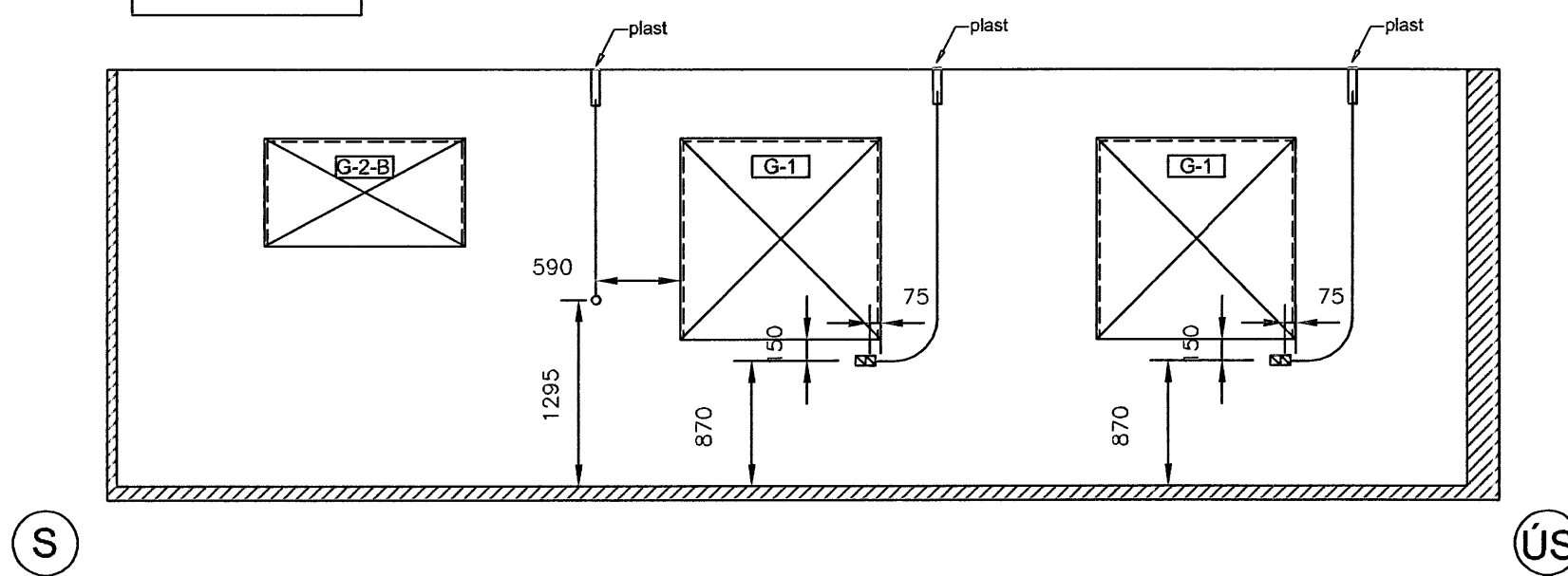
ÚTLIT VEGGEININGA 1.HÆÐAR

MKV. 1:50

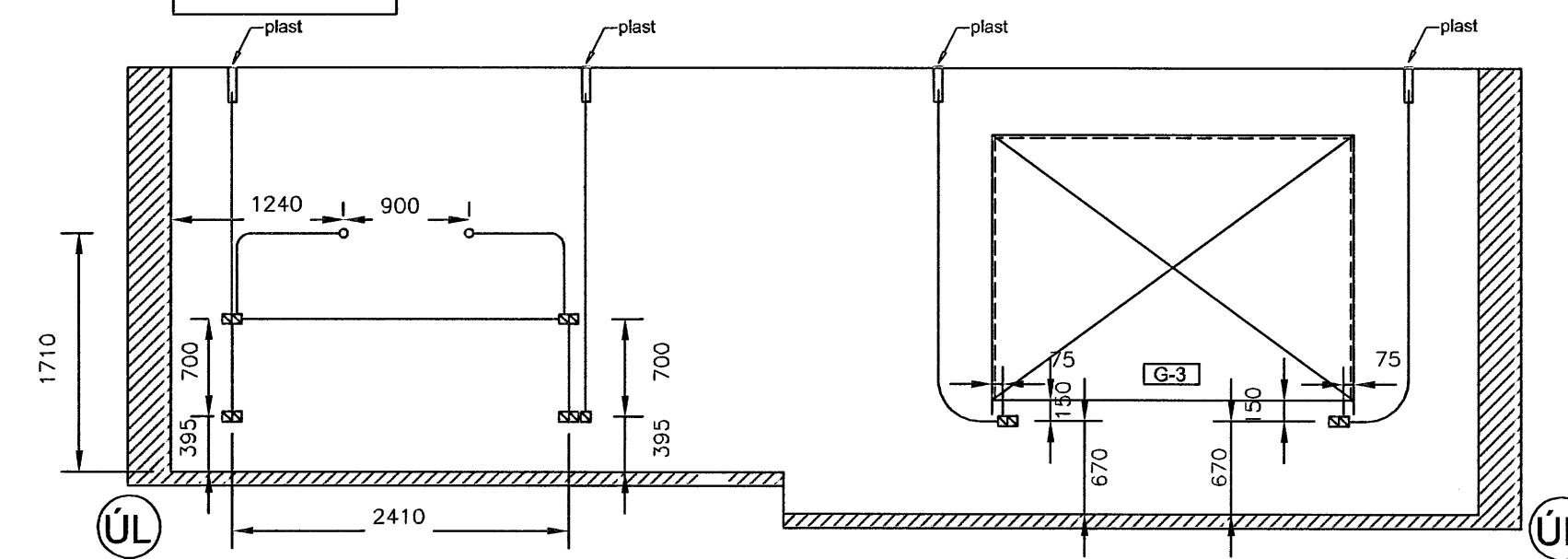
1. sk UV-104



1. sk UV-105



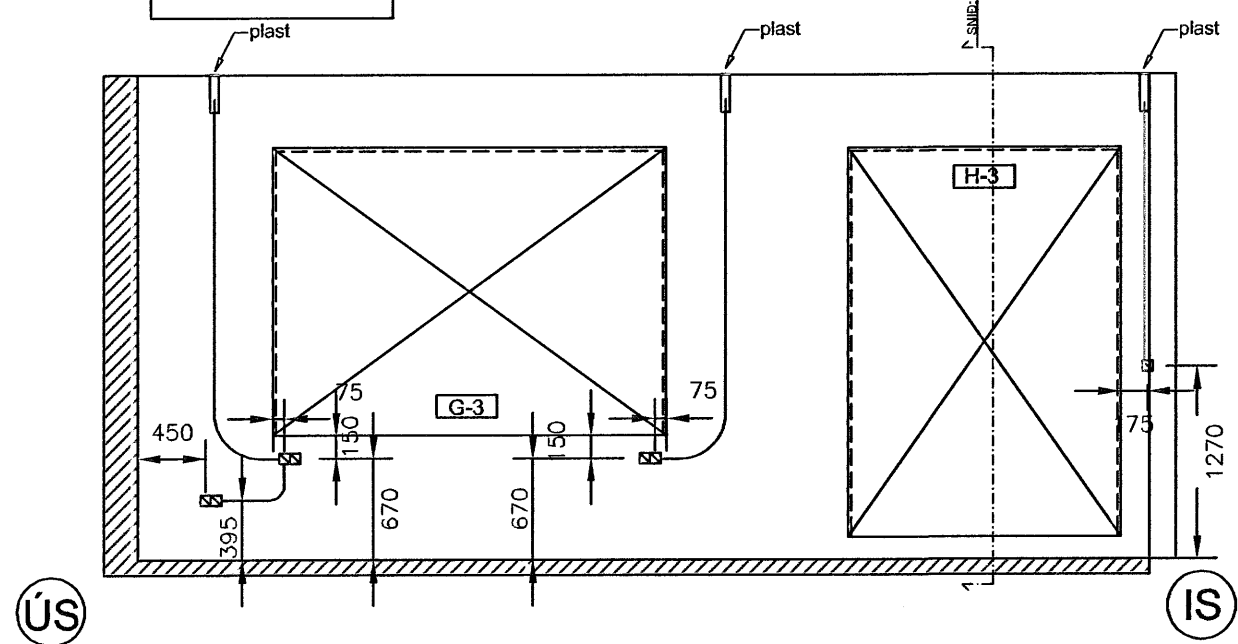
1. sk UV-106



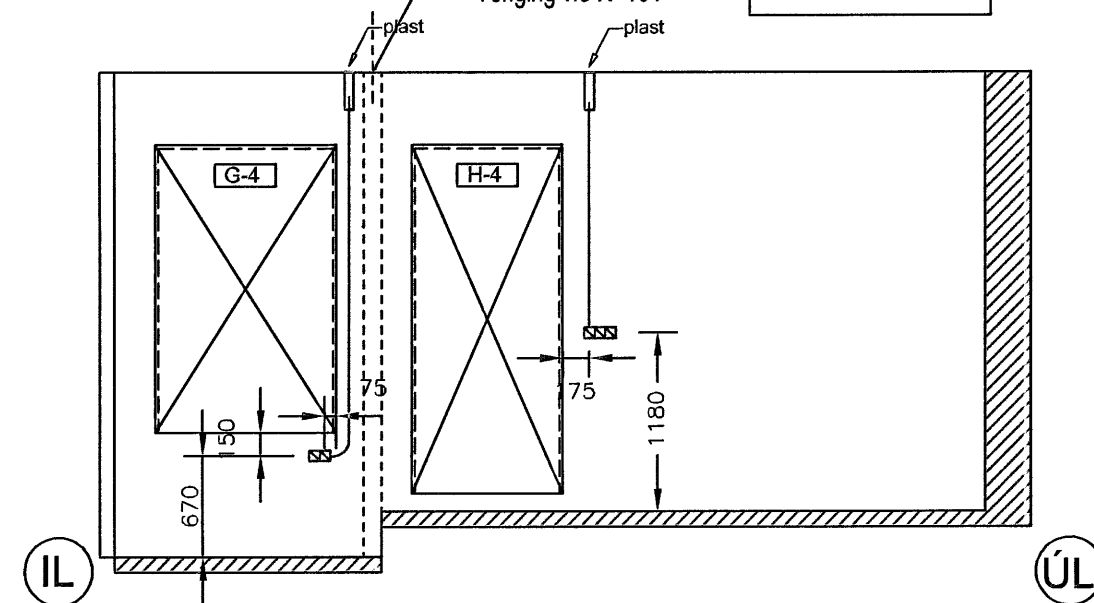
ÚTLIT VEGGEININGA 1.HÆÐAR

MKV. 1:50

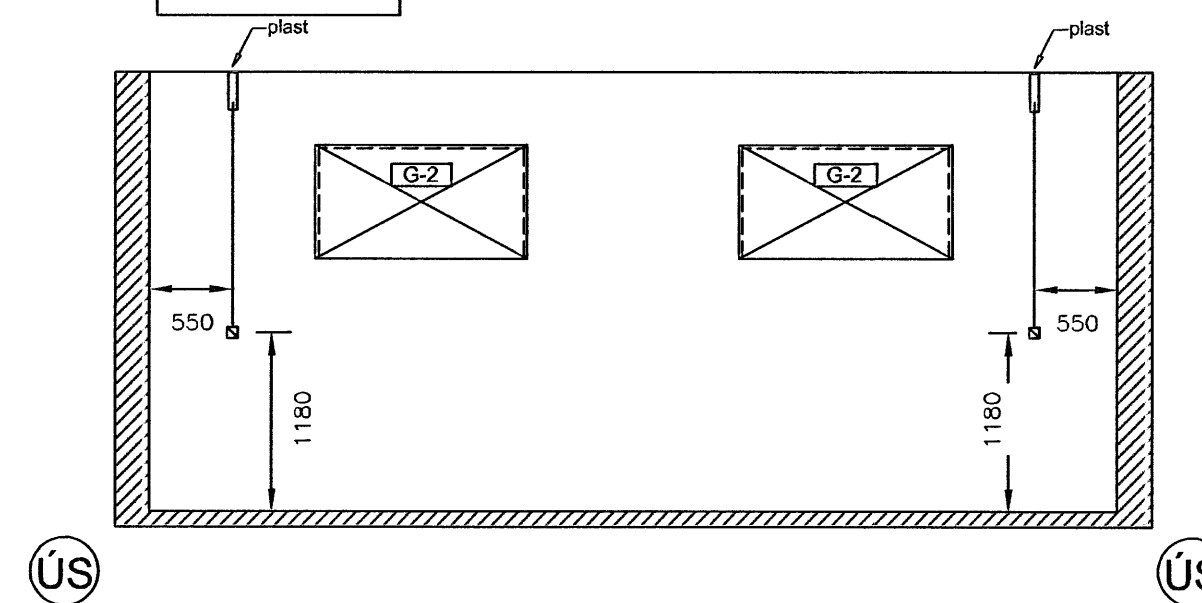
1. sk UV-107



1. sk UV-108



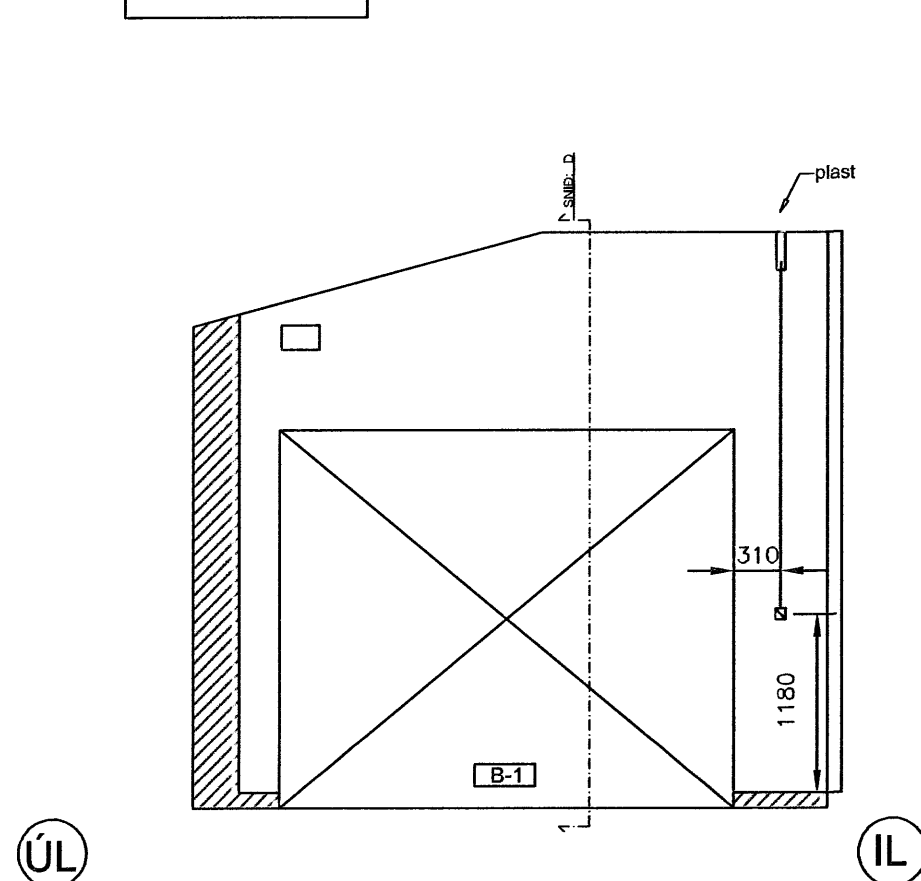
1. sk UV-109



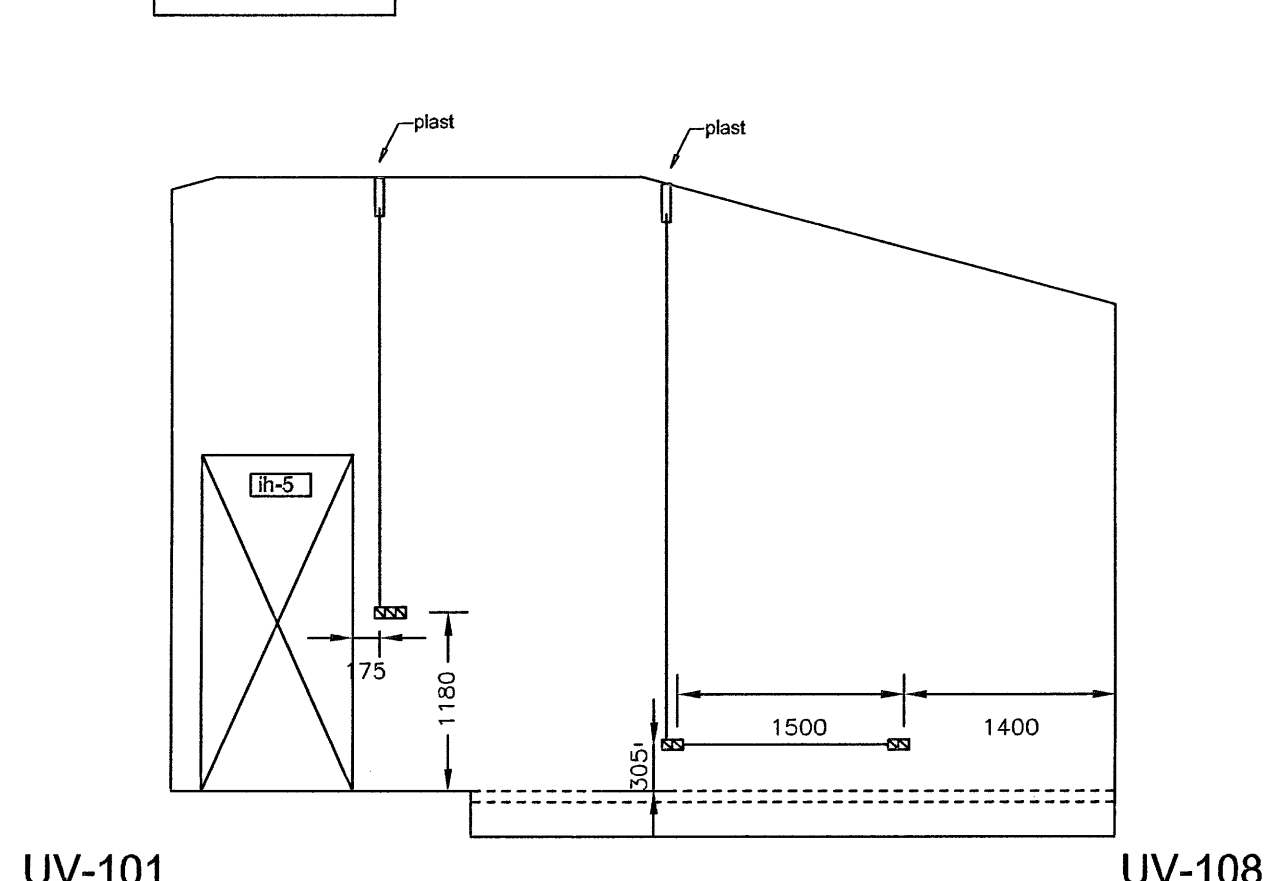
ÚTLIT VEGGEININGA 1.HÆÐAR

MKV. 1:50

1. sk UV-110



1. sk IV-101



Í útveggjum er dósir málsettar frá neðstu brún veðurkápu, en dósir í innveggjum málsettar frá neðri brún burðarveggjar. Hér er gert ráð fyrir að raflagnir endi í "plastúrtökum", raflögn lögð í raflagnagrind beint neðan á sperrur á verkstað

Samþykkt þann
14 NOV. 2006
 Byggingafrátturinn í Hafnarfirði
 F.h. Sigurbjartur Halldórsson

SKÝRINGAR



Magenta = rafmagn úti (veðurkápa)

Grænn = rafmagn inni (burðareining)

ÚTLIT VEGGEININGA 1.HÆÐAR

MKV. 1:50

Glítvellir 25
 221 Hafnarfjörður

Rafmagn í veggeiningar

DAGS: 06.11.2006	YFIRF. BG
MKV: 1:50	SAMP. Sp
TEIKNAD: HA	SKRÁ
HANNAÐ: Sigursteinn Þorsteinsson	
100-07	0501
ÖLL AFNOT OG AFRITUN TEIKNINGA, AD HLUTA EDA HEILD ER HÁÐ SKRIFLEGGU LEYFI HÖFUNDA	