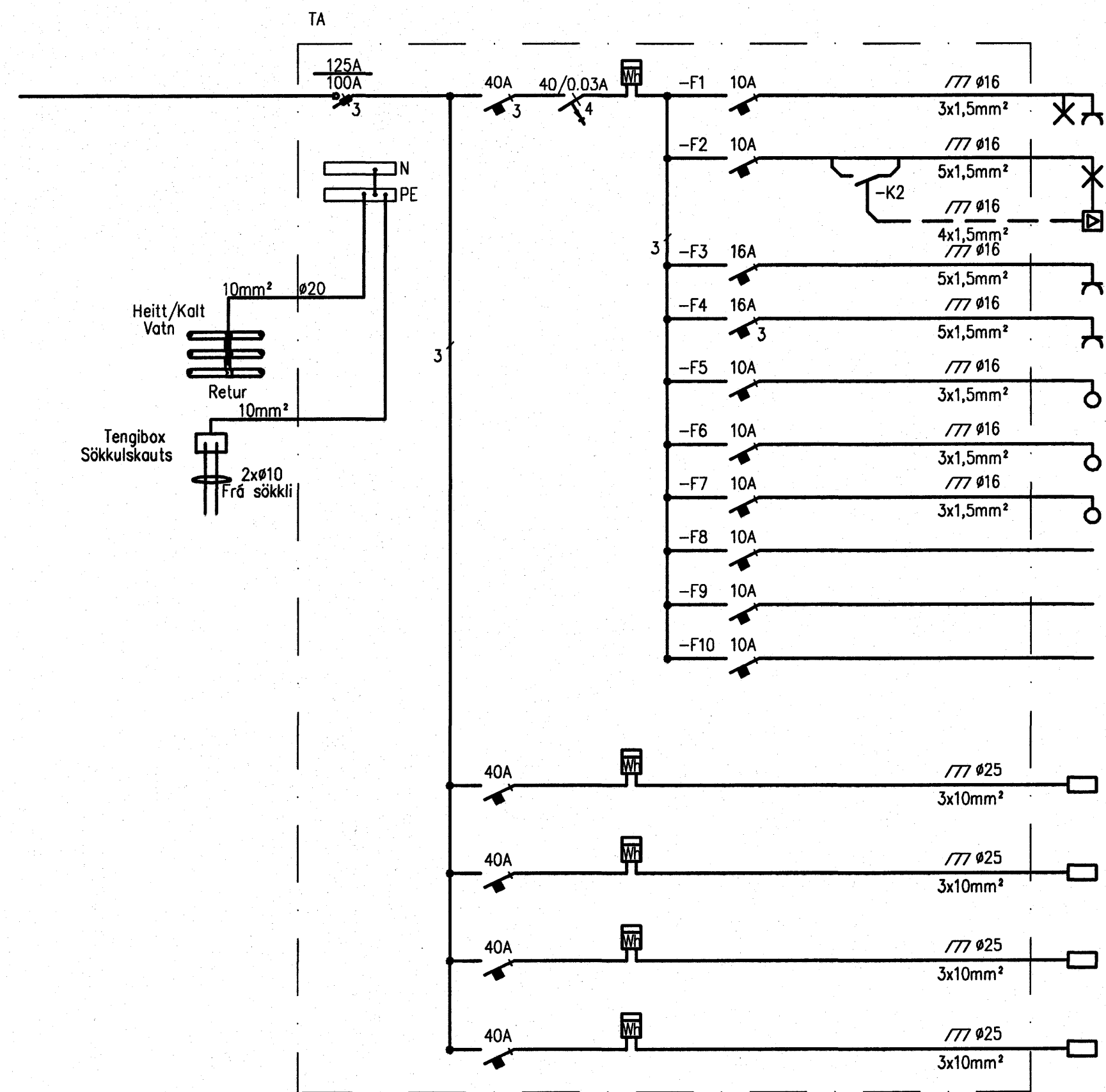


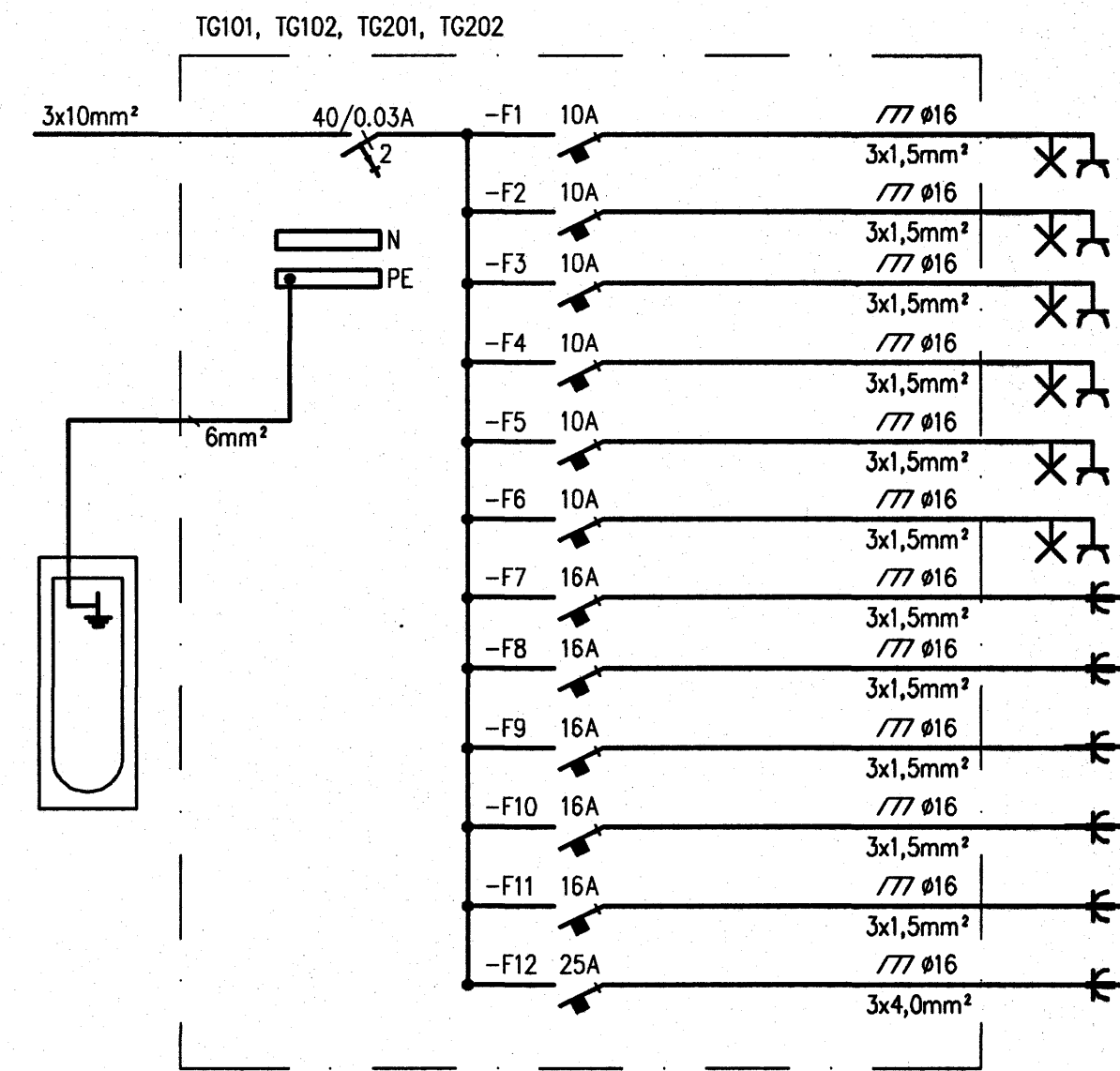
Undirritun samráðingarráðgjafar:

L. H. S. S.

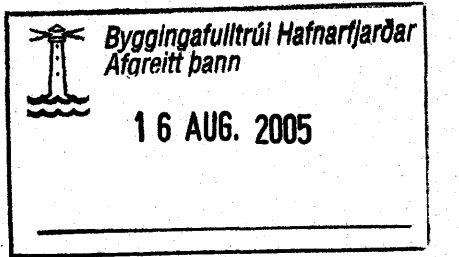


- Sameign
- Sameign útljós
- Ljóssemi
- Tengill Hjól/Vagnar
- 3ja fasa Tengili töflurými
- Lofnets- og dyrasímakerfi
- Véirgn loftæsing
- Hjólástálalyfta
- Til vara
- Til vara
- Til vara

- Íbúð 0101
- Íbúð 0102
- Íbúð 0201
- Íbúð 0202



- Geymsla, þvottur
- Bað, Herb.
- Herb., Herb.
- Gangur, Stofa/Barðstofa
- Eldhús, Andýri
- Tenglar Eldhúsi
- Tengill Eyju Eldhúsi
- Uppþvottavél
- Úrbylgjuöfn
- Þvottavél
- Þurrkari
- Ofn
- Helluborð



Br.	Dags.	Breyting	Br.	Sp.	
DREKAVELLIR 12 221 HAFNARFIRÐI EINLÍNUMYND AÐALTAFLA, GREINATÖFLUR ÍBÚÐA					
Elys ehf. Engjahlíð 5 221 Hafnarfirði Raftæknatekningar s. 555-4750 gsm. 897-6530					
Hannað:	MBÞ	Teknað:	MBÞ	Yfirfarð:	PKK
Samþykkt:	<i>Þorsteinn</i>	Kl.:	040851-4969		
Mkv.	ÁN KVARDA			Biðstærð:	A1
Dag:	MARS 2005	Nr.:	6010		