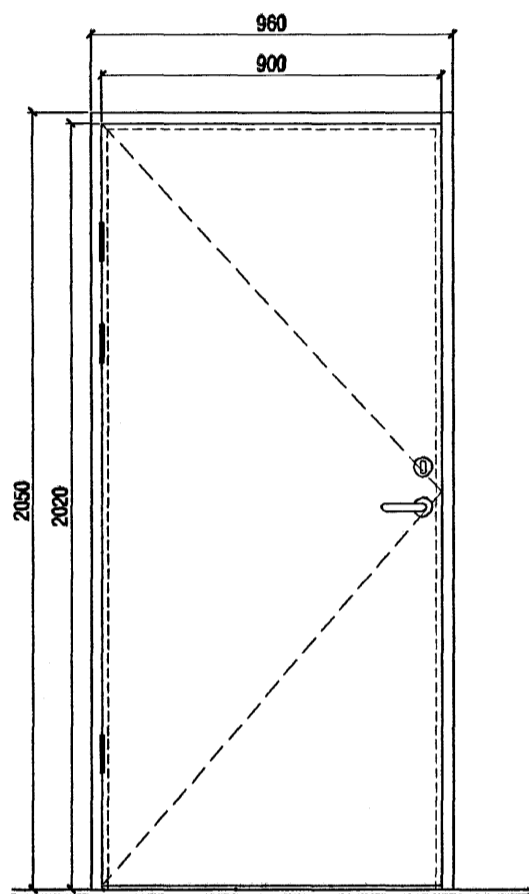


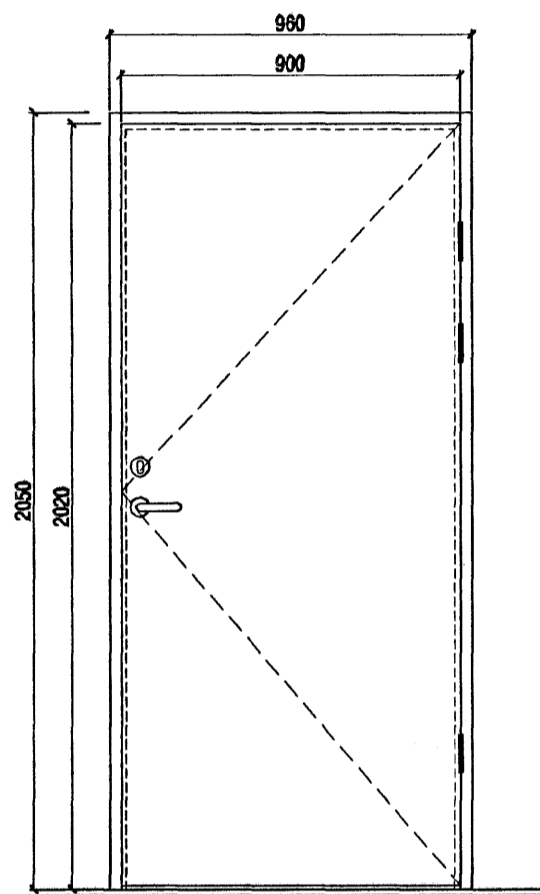
IH-1 - hægri opnun - 1 stk

- | | |
|------------------|---------------------------|
| ELDVARNAKRÖFUR: | EICS-30 |
| STÆÐ HURÐAROPS: | - |
| KARMMÁL: | 2050x960mm |
| KARMBYKKI: | 120 |
| KARMEFNI: | lakkð - litur: |
| ÞRÖSKULDUR: | fellirþröskuldur |
| HURÐASPJALD: | klætt harðplast - kantímt |
| RIFA UNDIR HURÐ: | - |
| LAMIR: | BSW 800 eða bsw 807 |
| LESING: | - |
| HANDFANG: | - |
| HURÐARPUMPA: | - |
| HURÐASTOPPARI: | - |
| SPARKPLATA: | - |
| GERIKTI: | 80x15mm lakkð - litur: |



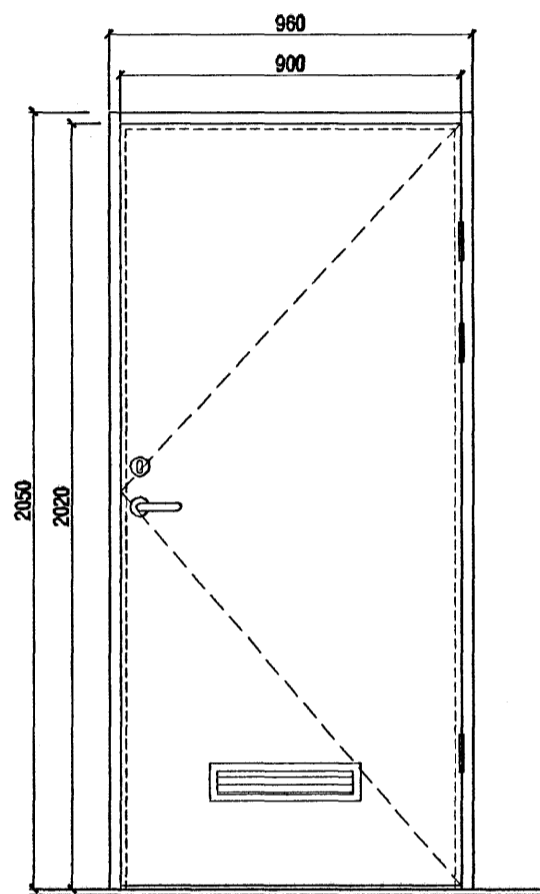
IH-2 - vinstri opnun - 1 stk

- | | |
|------------------|---------------------------|
| ELDVARNAKRÖFUR: | EICS-30 |
| STÆÐ HURÐAROPS: | - |
| KARMMÁL: | 2050x960mm |
| KARMBYKKI: | 120 |
| KARMEFNI: | lakkð - litur: |
| ÞRÖSKULDUR: | fellirþröskuldur |
| HURÐASPJALD: | klætt harðplast - kantímt |
| RIFA UNDIR HURÐ: | - |
| LAMIR: | BSW 800 eða bsw 807 |
| LESING: | - |
| HANDFANG: | - |
| HURÐARPUMPA: | - |
| HURÐASTOPPARI: | - |
| SPARKPLATA: | - |
| GERIKTI: | 80x15mm lakkð - litur: |



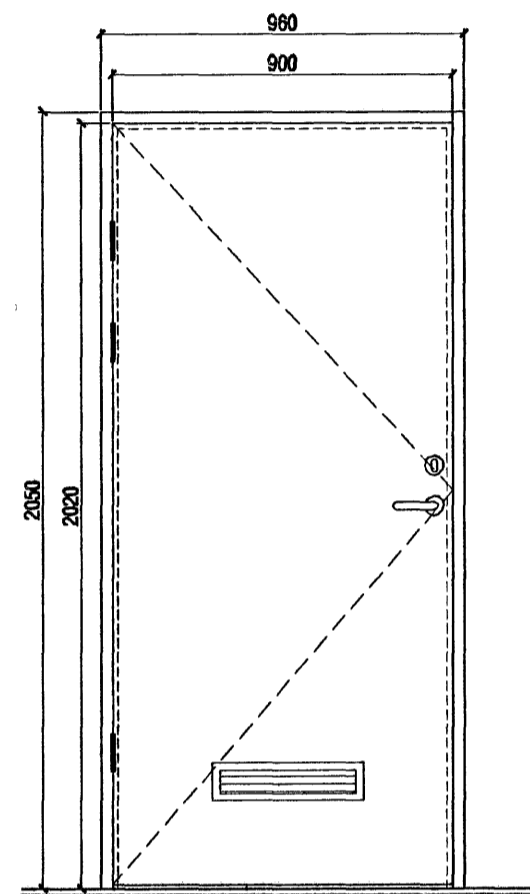
IH-3 - hægri opnun - 3 stk

- | | |
|------------------|---------------------------|
| ELDVARNAKRÖFUR: | - |
| STÆÐ HURÐAROPS: | - |
| KARMMÁL: | 2050x960mm |
| KARMBYKKI: | 120 |
| KARMEFNI: | lakkð - litur: |
| ÞRÖSKULDUR: | hurð er ekki með þröskuld |
| HURÐASPJALD: | klætt harðplast - kantímt |
| RIFA UNDIR HURÐ: | - |
| LAMIR: | BSW 800 eða bsw 807 |
| LESING: | - |
| HANDFANG: | - |
| HURÐARPUMPA: | - |
| HURÐASTOPPARI: | - |
| SPARKPLATA: | - |
| GERIKTI: | 80x15mm lakkð - litur: |



IH-4 - hægri opnun - 2 stk

- | | |
|------------------|---------------------------|
| ELDVARNAKRÖFUR: | - |
| STÆÐ HURÐAROPS: | - |
| KARMMÁL: | 2050x960mm |
| KARMBYKKI: | 120 |
| KARMEFNI: | lakkð - litur: |
| ÞRÖSKULDUR: | hurð er ekki með þröskuld |
| HURÐASPJALD: | klætt harðplast - kantímt |
| RIFA UNDIR HURÐ: | - |
| LAMIR: | BSW 800 eða bsw 807 |
| LESING: | - |
| HANDFANG: | - |
| HURÐARPUMPA: | - |
| HURÐASTOPPARI: | - |
| SPARKPLATA: | - |
| GERIKTI: | 80x15mm lakkð - litur: |



IH-5 - vinstri opnun - 4 stk

- | | |
|------------------|---------------------------|
| ELDVARNAKRÖFUR: | - |
| STÆÐ HURÐAROPS: | - |
| KARMMÁL: | 2050x960mm |
| KARMBYKKI: | 120 |
| KARMEFNI: | lakkð - litur: |
| ÞRÖSKULDUR: | hurð er ekki með þröskuld |
| HURÐASPJALD: | klætt harðplast - kantímt |
| RIFA UNDIR HURÐ: | - |
| LAMIR: | BSW 800 eða bsw 807 |
| LESING: | - |
| HANDFANG: | - |
| HURÐARPUMPA: | - |
| HURÐASTOPPARI: | - |
| SPARKPLATA: | - |
| GERIKTI: | 80x15mm lakkð - litur: |

Byggingafultrúi Hafnarfjarðar
Afgreitt þann
08. AUG. 2005

kári eiríksson
arkitekt faí

KÁRI EIRÍKSSON - kt. 070365-4039

VERKSTÆÐI ARKITEKTA ehf. - kt. 570800-2210 - Gunnarsundi 5 - 220 Hfj.
Sími: 565 9779 - GSM: 699 0999 - Email: kark@aok.is - www.aok.is

verðkaup
Fastelgnafélag Hafnarfjarðar

LEIKSKÓLINN KATÓ - VIÐBYGGING
Hlíðarbraut 10 - Hfj.

teikning INNIHURÐIR	teikning nr. 0426 402
------------------------	-----------------------------

VERKTEIKNING

hannað KE	teiknað KE	degs. 4. MAÍ 2005
mkv. 1:20	teikning 0426-402.dwg	

blásetarð
A2 ath! Öll mál eru í millimetrum.
Öll vafatrúli skal bera undir hönnuð.
Málið er ekki af teikningum, öll mál eru á staðnum.
Ósamræmi í teikningum skal tilkynna hönnuð strax.