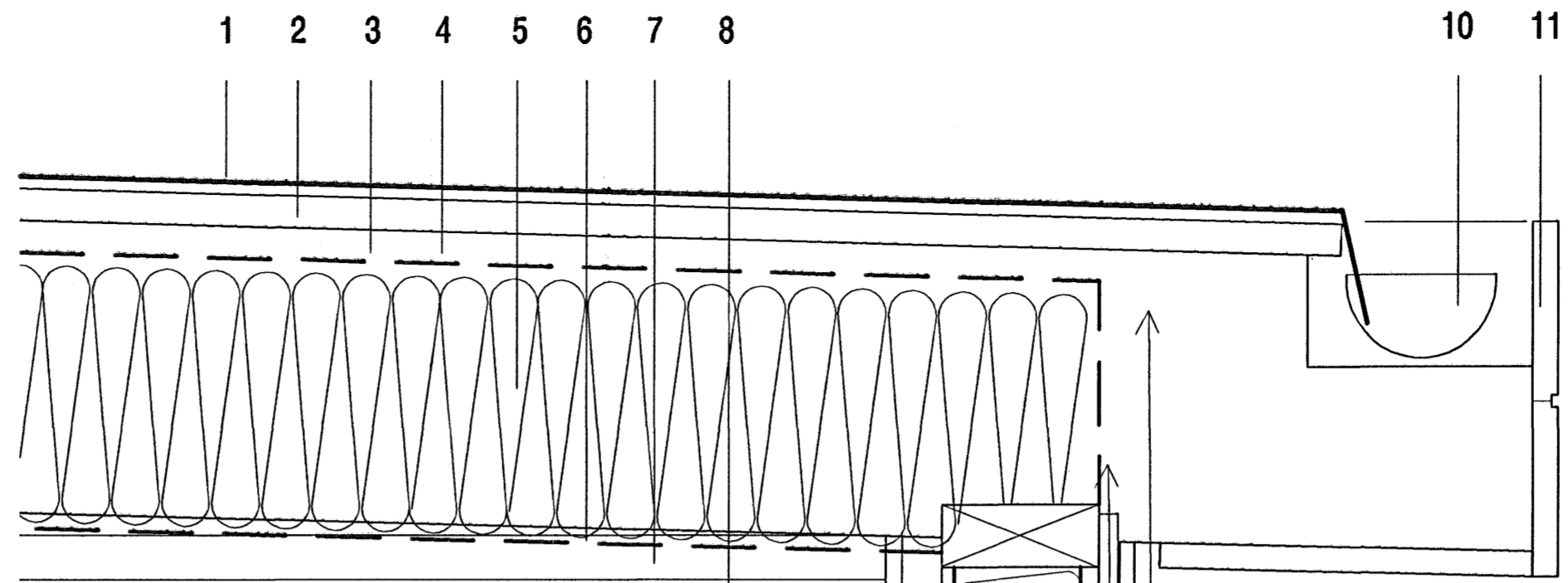
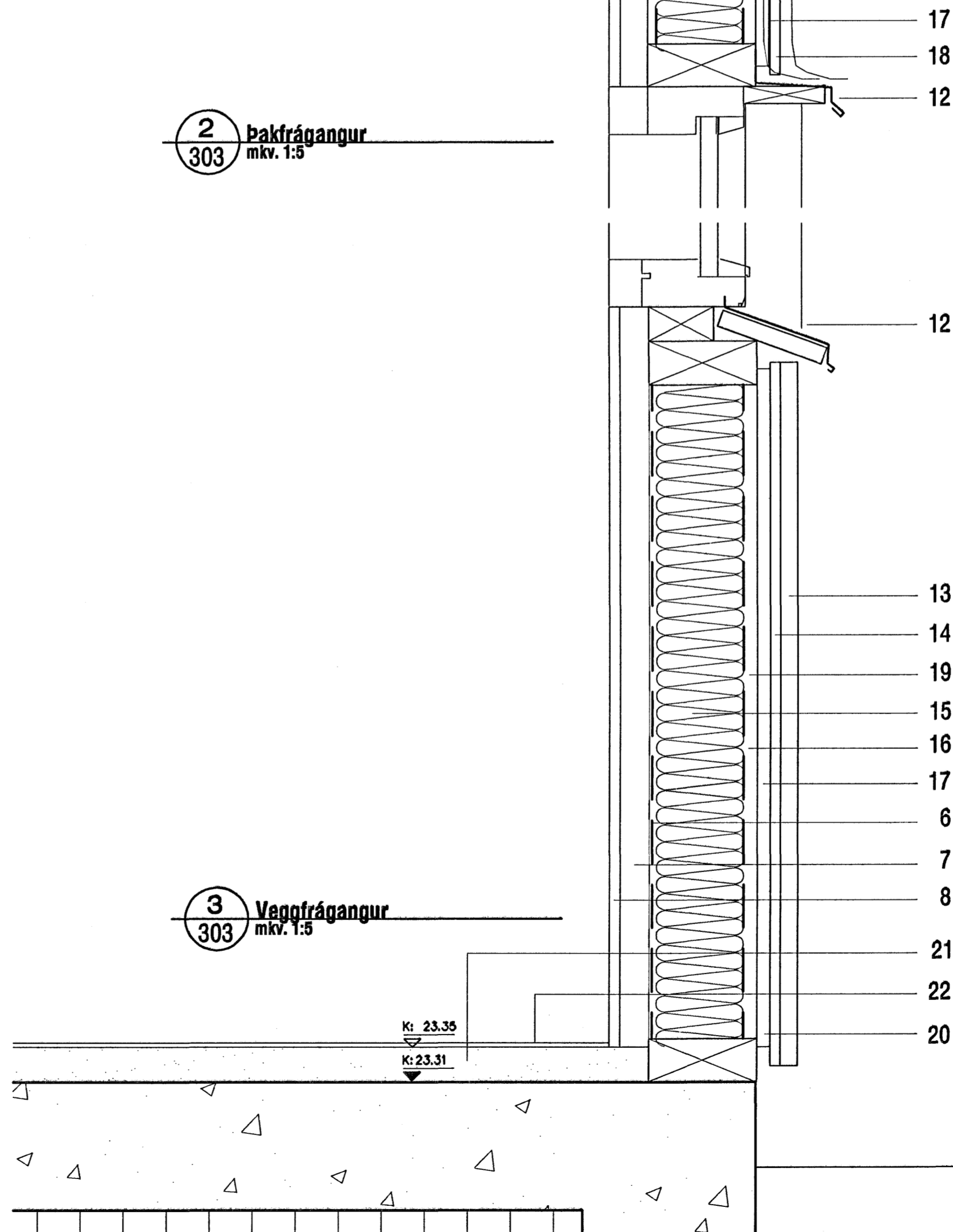


1 Pakfrágangur
mkv. 1:5

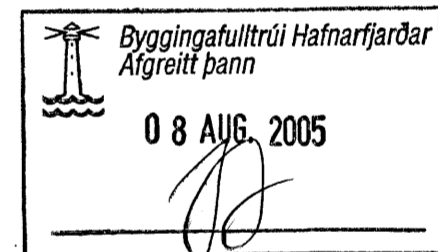


2 Pakfrágangur
mkv. 1:5

1. þakdúkur
2. 16mm krossviðsklæðning
3. þakpappi
4. 225mm sperrur - 25mm loftbil
5. 200mm einangrun
6. rakavarnarlag
7. 34mm lagnagrind
8. gipsklæðning
9. dúkur fer amk 1000mm upp á eldra þak, undir bárujárn
10. tekið úr sperruenda fyrir rennu
11. þakkantur klæddur á sama hátt og kantur sem fyrir er
12. málmáfella
13. 25x125mm furuborð (sama og klæðning sem er fyrir)
14. vatnslímdur krossviður
15. 100mm steinullareinangrun
16. 125mm timburgrind
17. 16mm krossviðsræmur festar á stoðir utan á pappa.
18. rásaður krossviður yfir gluggum (sama og fyrir)
19. vindpappi
20. músahelt net
21. 40mm ílögn
22. gólfdukur



3 Veggfrágangur
mkv. 1:5



Kári Eiríksson
arkitektarfa

Kári Eiríksson
KÁRI EIRÍKSSON - kt. 070385-4059

VERKSTÆÐI ARKITEKTA ehf. - kt. 570800-2210 - Gunnarsundi 5 - 220 Hlj.
Sími: 565 9779 - GSM: 699 0999 - Email: kari@eok.is - www.eok.is

verkkaup
Fasteignafélag Hafnarfjarðar

verk
LEIKSKÓLINN KATÓ - VIÐBYGGING
Hlíðarbraut 10 - Hlj.

teikning DEILILAUSNIR	teikning nr. 0426 403
--------------------------	-----------------------------

VERKTEIKNING

hannað KE	teiknað KE	degs. 4. MAÍ 2005
mkv. 1:5	tölvuskrá 0426-403.dwg	

bláaustaró
A2 ath! Öll mál eru í millimetrum.
Öll vafaatriði skal bera undir hönnuð.
Málið ekkert af teikningum, öll mál afhugst á staðnum.
Ósamræmi í teikningum skal tilkynna hönnuð strax.