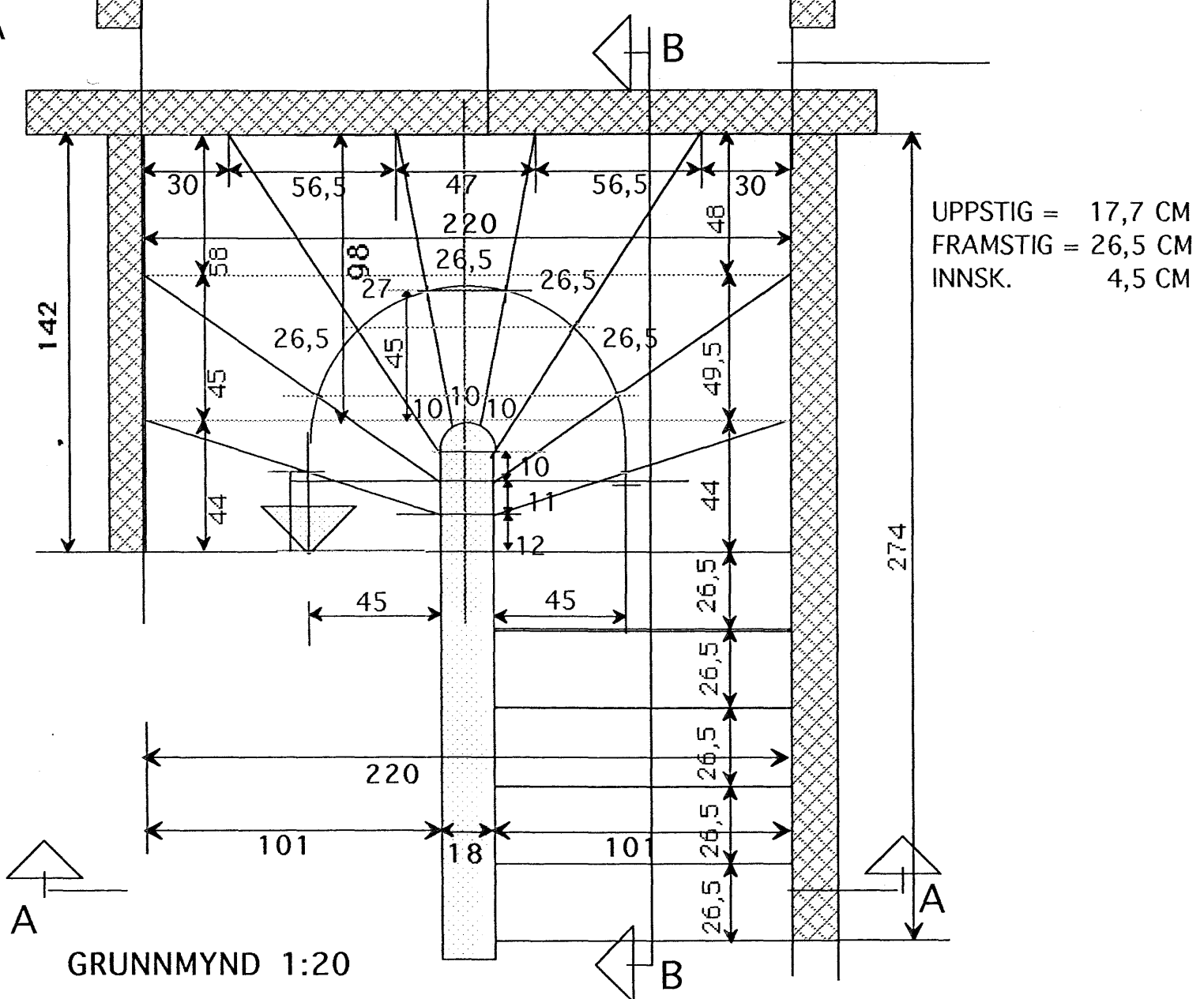


SNID A-A

SNID B -B



Byggingafulltrúi Hafnarfjarðar  
Afgreitt þann  
25 JULI 2005

TEIKNISTOFAN	Verkefni	AUSTURGATA 43 HAFNARFIRÐI
<b>KVARDI</b>	Heiti	DEILIMYND STIGI
kvarði 1:20	verk.nr	
dags. SEPT 04"	dags br..	
hönnun G.G.	teikn nr	V-4
teikn G.G.		
Hringbraut 17, 220 Hafnarfjörður. S. 555 2020 FAX 555 2021		