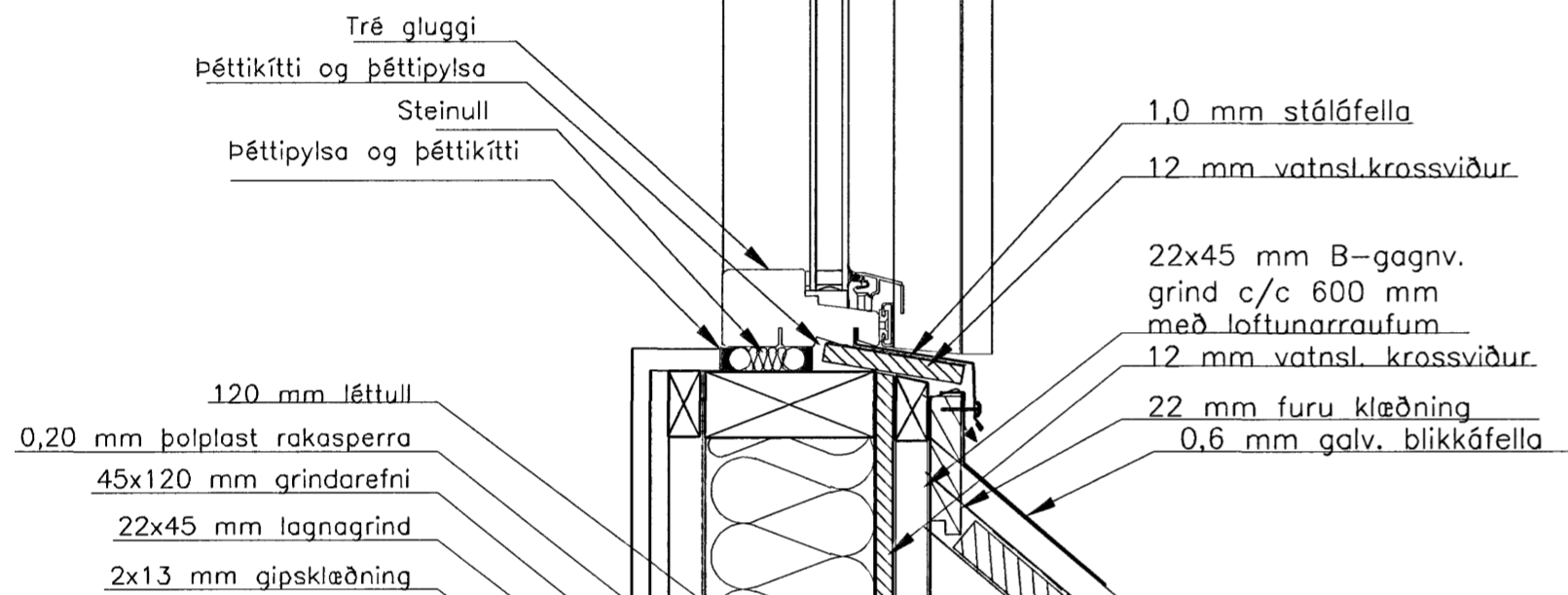
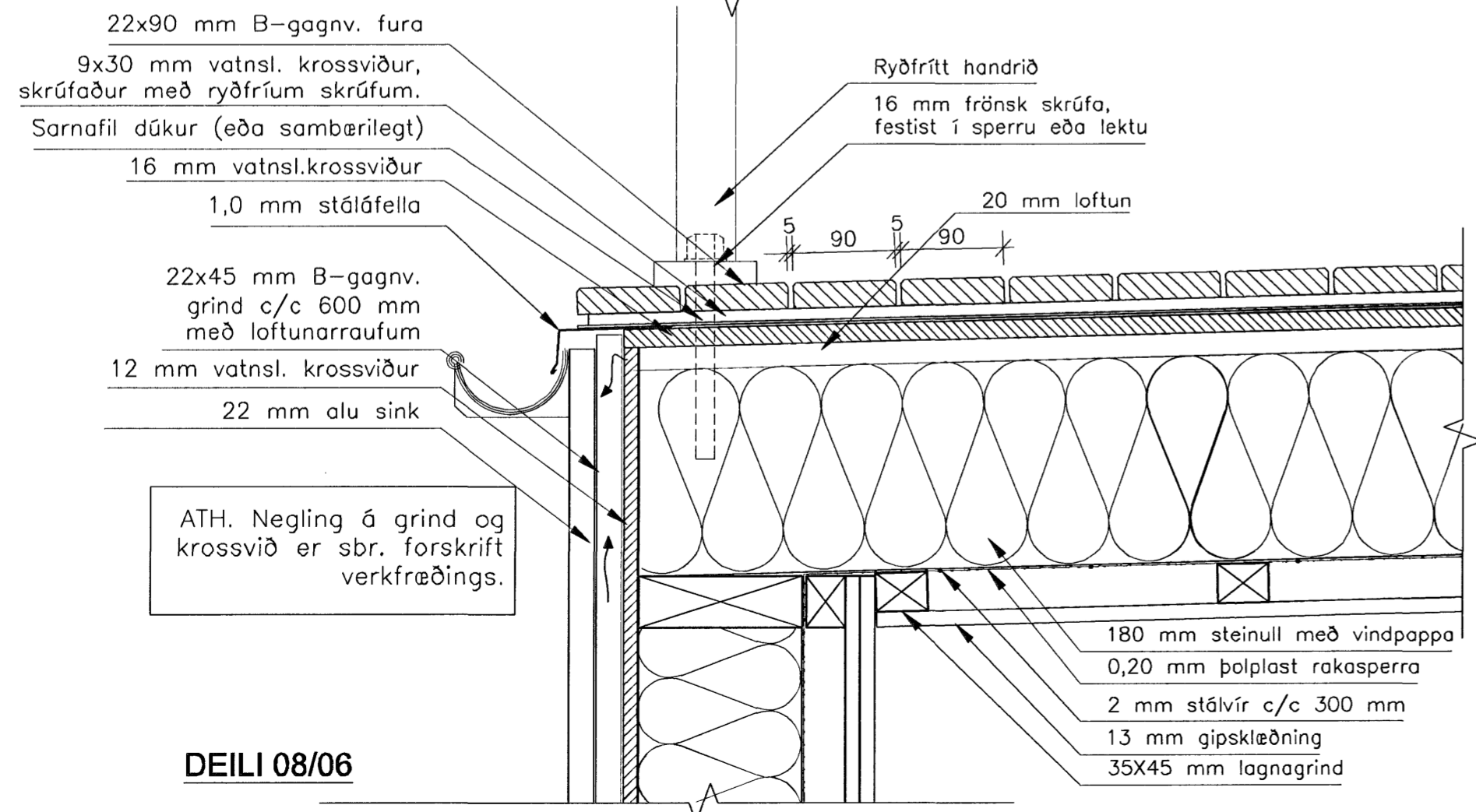


DEILI 06/06

ALMENNT UM FRÁGANG GLUGGA



DEILI 07/06



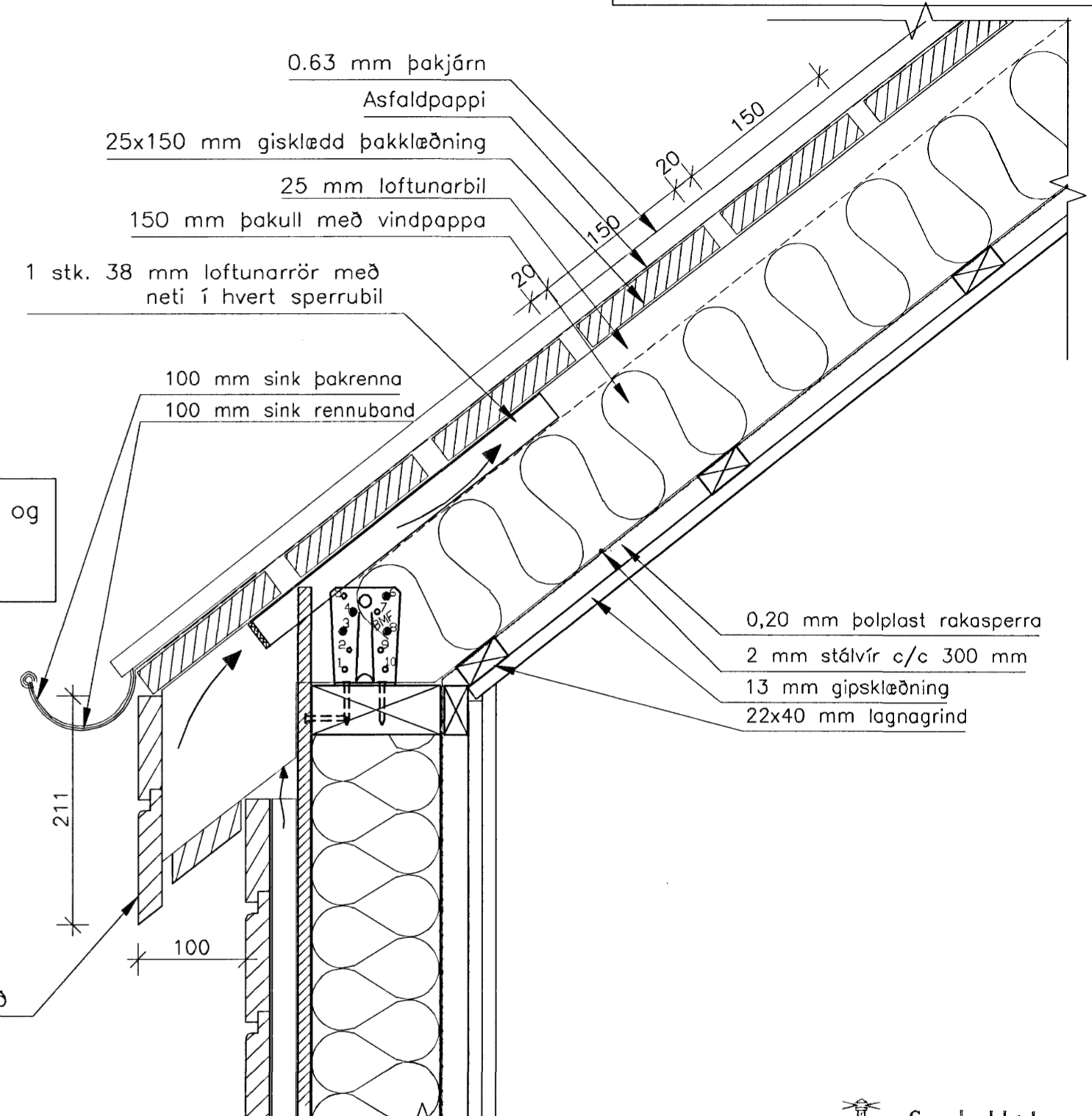
DEILI 08/06

ATH. Negling á grind og krossvið er sbr. forskrift verkfræðings.

ATH. Negling á þakklæðningu og þakjárnri er sbr. forskrift verkfræðings.

22x120 mm B-gagnv. furuborð

DEILI 09/07



Samþykkt þann
16 NOV. 2006

Byggingafulltrúinn í Hafnarfirði
F.h. Sigurbjartur Halldórsson

| | | | | |
|--|---------|---------|-------------|---|
| BREYTT | | | | |
| HEITI VERKS: | | | | |
| Öldugata 35 | | | | |
| 220, Hafnarfjörður | | | | |
| HEITI TEKNINGAR: | | | | KVARDI: |
| DEILI 06-09 | | | | 1:5 |
| HARNAD: | TEKNAD: | VERKUR: | BREYTINGAR: | DAGS.: |
| DKK | DKK | 1.094 | 00 | 6.11.2006 |
| SAMPYKKT: | | | | TEKN. NÚM. |
|  TEIKNISTOFAN H.R. ehf Húsbýggingar og ráðgjöf Davíð Karl Karlsson Byggingafræðingur BFI Næfurás 2, 110 Reykjavík | | | | 13 |
| | | | | Sími: 567 6111 Fax: 567 6111 E-MAIL: dkk@internet.is KT: 231258-2539 |