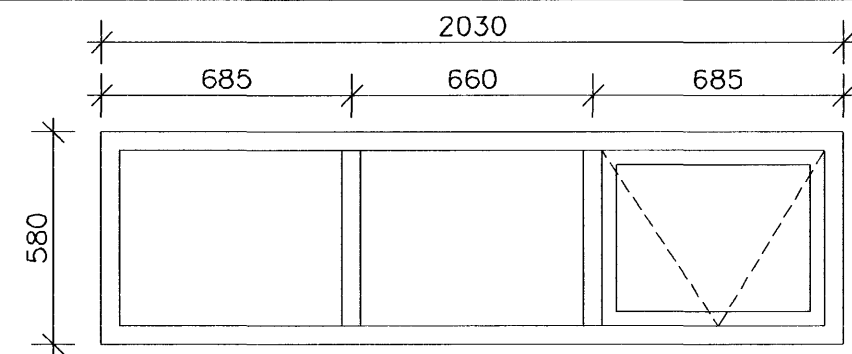
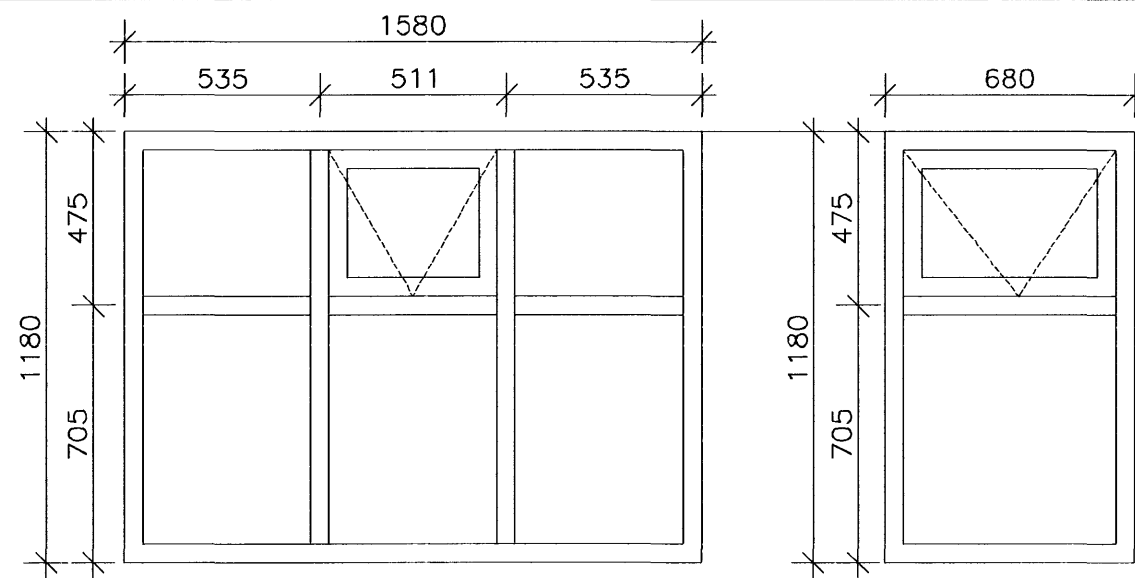


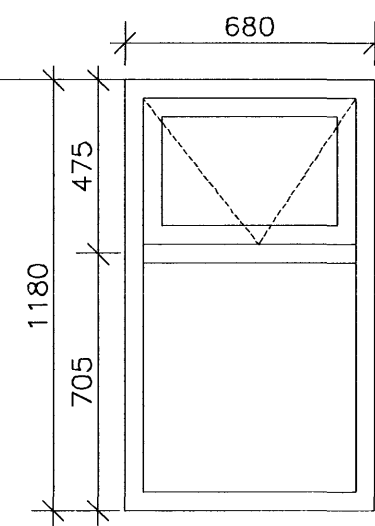
G1 1 stk
GLUGGI Á NORDVESTURHLID
BÍLSKÚRS



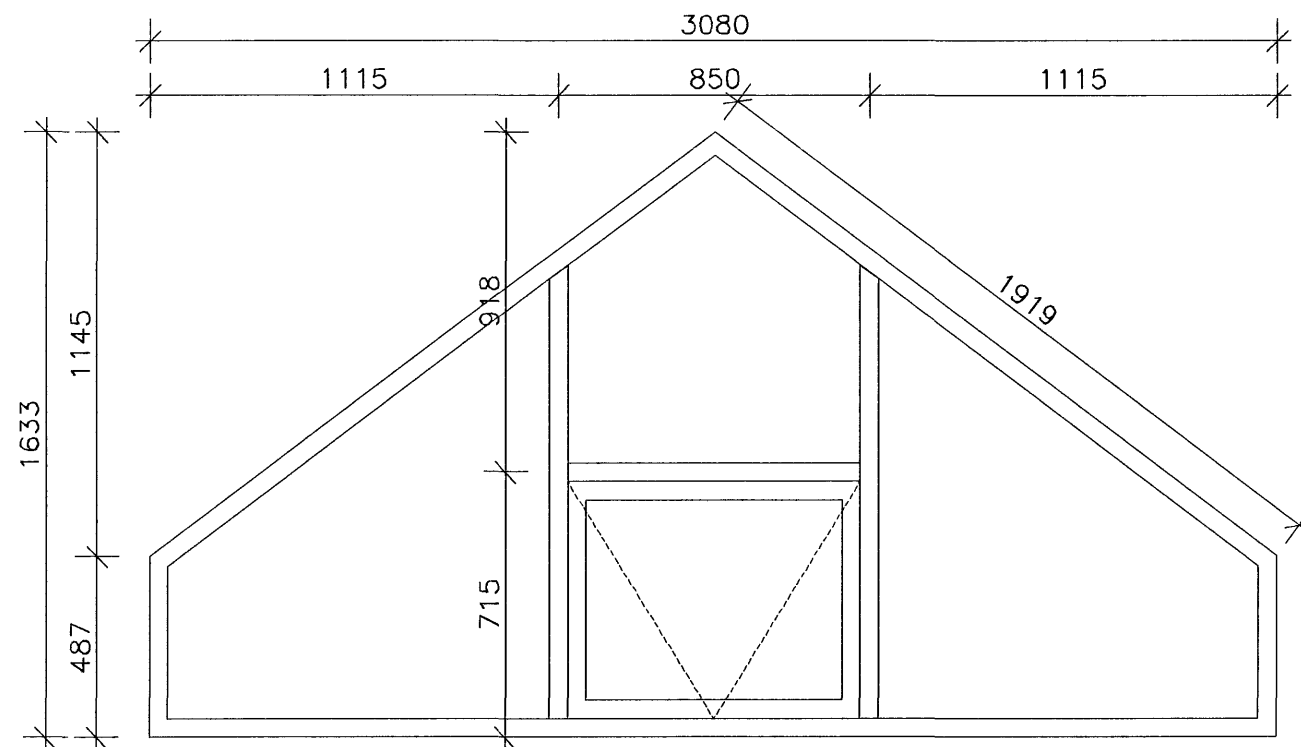
G2 1 stk
GLUGGI Á NORDVESTURHLID
BÍLSKÚRS



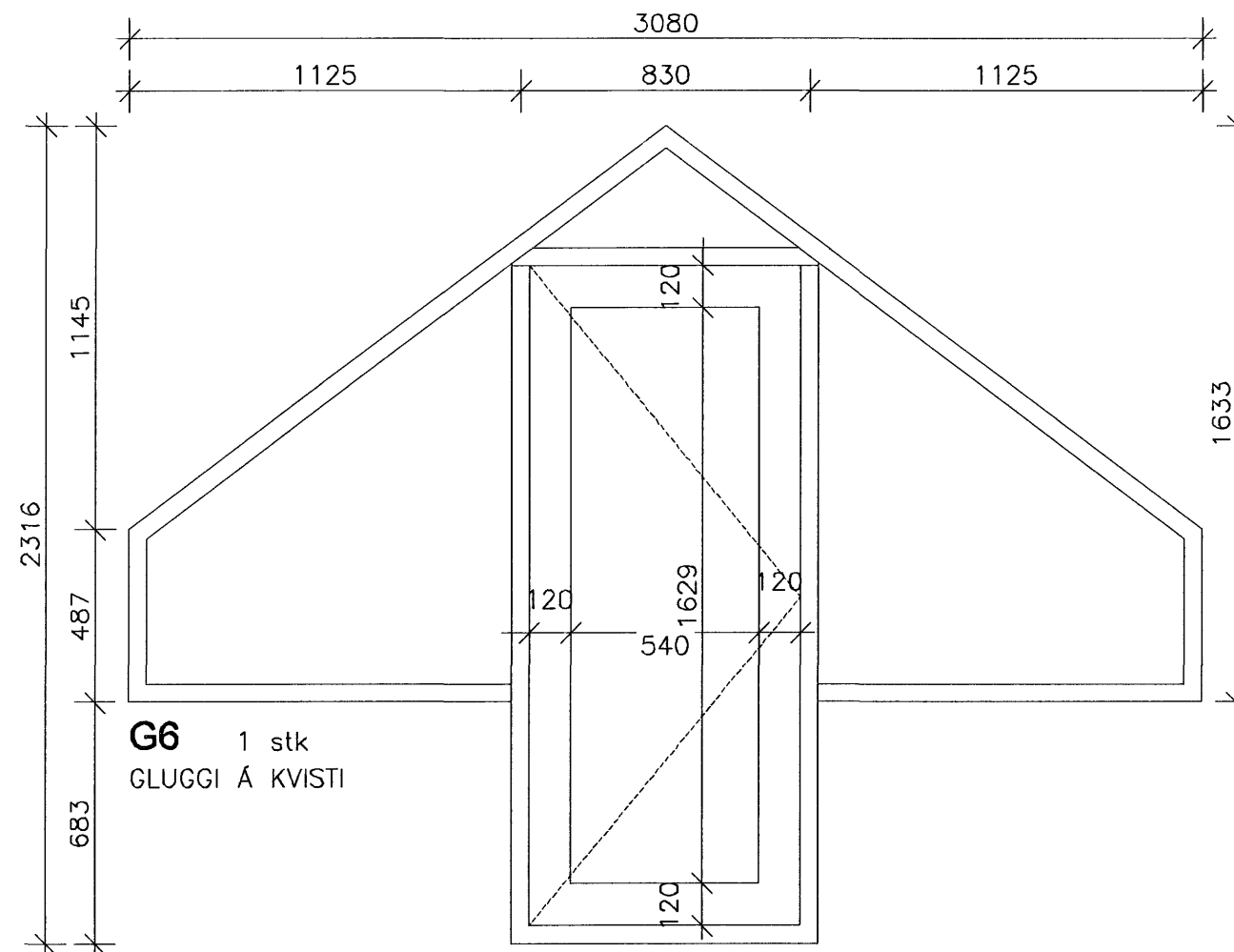
G3 1 stk
GLUGGI Á NORDVESTURHLID



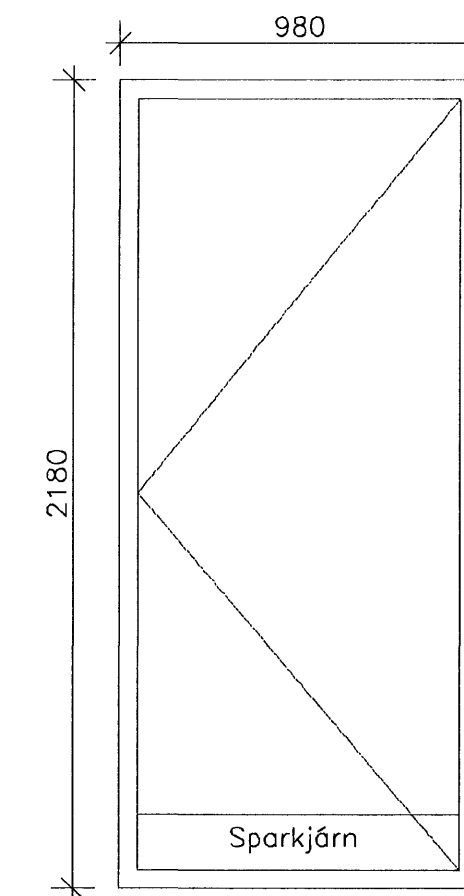
G4 1 stk
GLUGGI Á
NORDAUSTURHLID



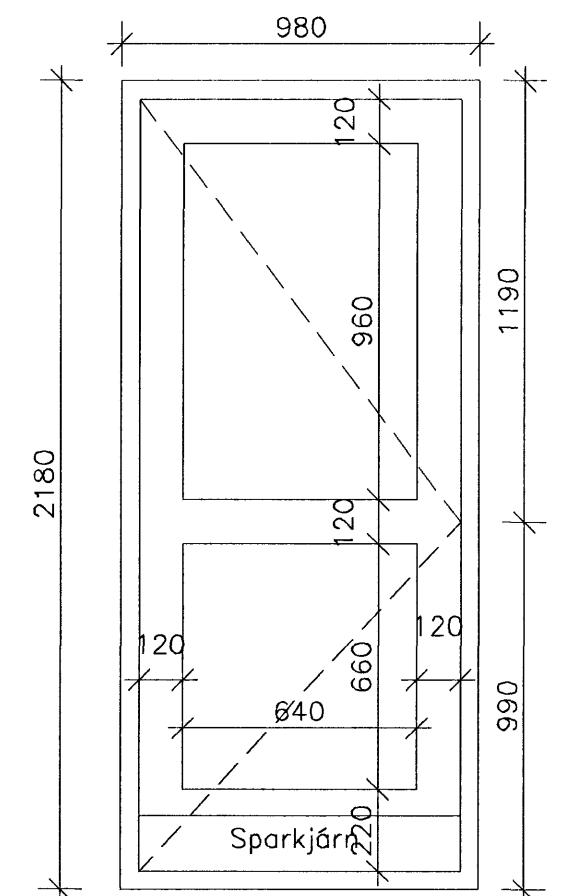
G5 3 stk
GLUGGI Á KVISTI



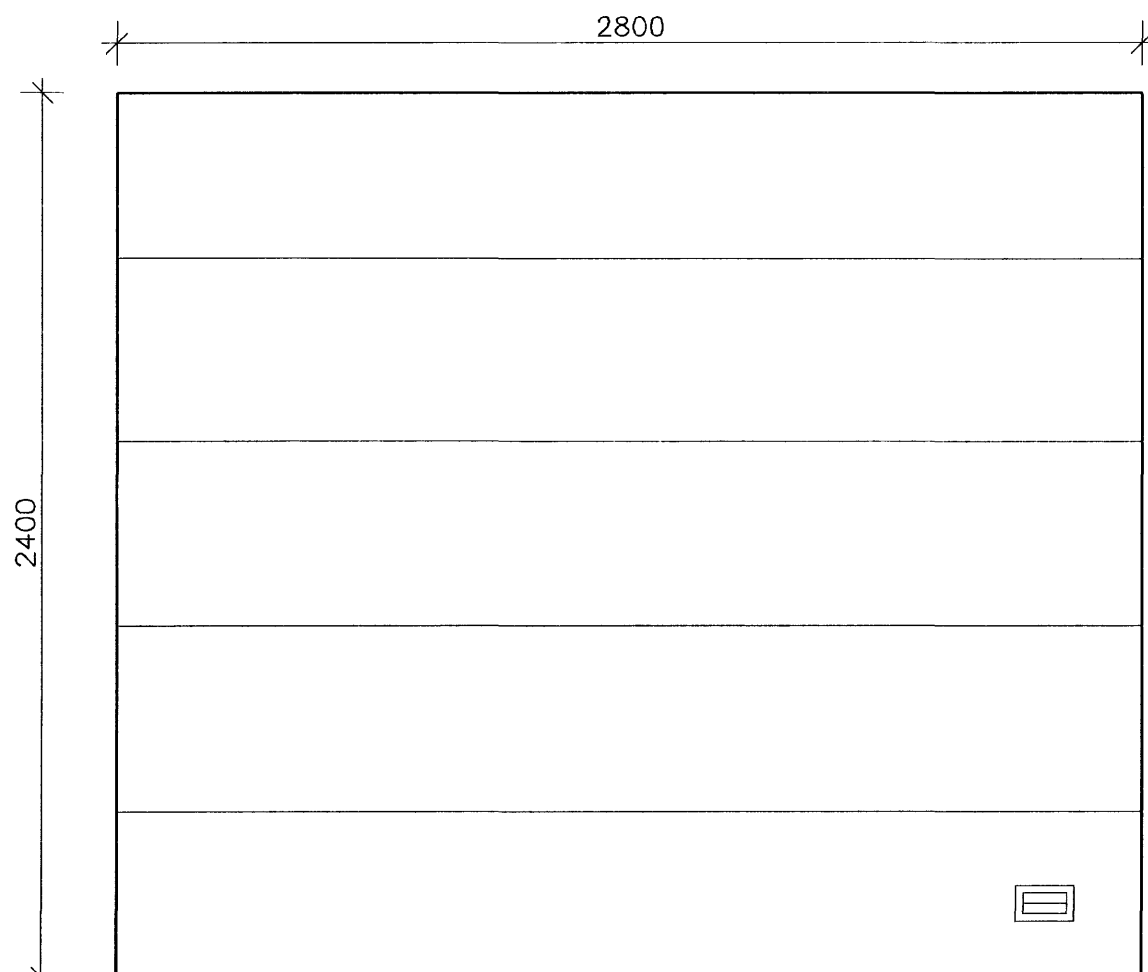
G6 1 stk
GLUGGI Á KVISTI



H1 1 stk
GLUGGI Á NORDVESTURHLID
BÍLSKÚRS, VINSTRI ÖPNUN



H2 1 stk
GLUGGI Á SUDVESTURHLID
HÆGRI ÖPNUN



H3 1 stk
BÍLSKÚRSHURD Á SUDVESTURHLID
Stál flekahurð með tvöföldu einangruðu byrði.
ATH! Hæð og breidd á bílskúrshurð er gatmál

STÁLFLÉKA FELLIHURD:

LITUR HURDAR SKAL VERA SAMKVÆMT ÁKVÖRDUN VERKKAUPA.

HURD AFHENDAST MED RAFDRIFNUM HURDARÖPNARA.

FLEKA FELLIHURD ERU MED LÆSINGU AD UTAN OG SNERIL AD INNAN.

HURDAGAT KLÆDIST MED ÁFELNUM EFTIR ÍSETNINGU.

HÁMARKS ÚTBEYGJA HURDA SKAL VERA MINNA EN $U=L/300$, ÞÓ ALDREI MEIRI EN 8 MM.

HURDIR SKULU UPPFYLLA KRÖFUR BYGGINGAREGLUGERDAR UM KÓLNUNARTÖLUR, U-GILDI HURDA ER $<3,0 W/M^2 K$.

VINDÁLAGSKRÖFUR GLUGGA SKAL VERA 200 KG/M2 SAMKV. REGLUGERD.

ATH! UPPGEFIN MÁL ER GATMÁL Á HURDAGATI.

ATH! MÁL TAKIST Á STADNUM.

TIMBUR/ÁLGLUGGAR OG HURDIR:

LITUR GLUGGA/HURDA SKAL VERA SAMKVÆMT ÁKVÖRDUN VERKKAUPA.

GLUGGA/HURDA KARMAR PAKKAST MED STEINULL EFTIR ÍSETNINGU, ÞÉTTIST MED ÞÉTTIPLYSU OG ÞÉTTIKITTI AD UTANVERDU OG AD INNAN.

GLUGGA/HURDA KARMAR SKULU VERA 120mm Á DÝPT.

HÁMARKS ÚTBEYGJA GLUGGA/HURDA SKAL VERA MINNA EN $U=L/300$, ÞÓ ALDREI MEIRI EN 8mm

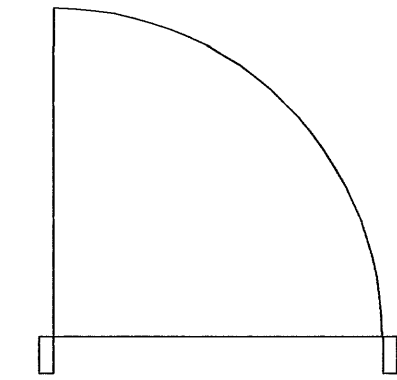
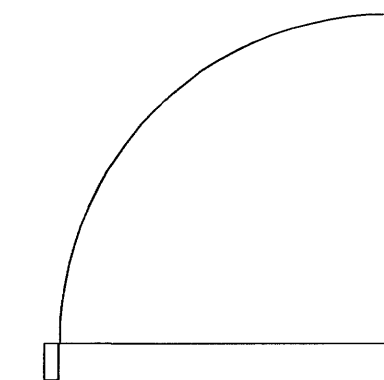
GLUGGAR SKULU UPPFYLLA KRÖFUR BYGGINGAREGLUGERDAR UM KÓLNUNARTÖLUR, U-GILDI GLUGGA ER $2,0 W/m^2 K$, OG U-GILDI HURDA ER $<3,0 W/m^2 K$.

GLUGGAR SKULU STANDAST VINDÁLAGSKRÖFU BYGGINGAREGLUGERDAR, 200 KG/m²

EFNISLÝSING:
GLUGGALAMIR: ASSA BRAUTALAMIR.
GLUGGA/SVALAHURDALÆSING: FIX GLUGGALÆSING MED RYDFRÍU HANDFANGI.

ALLT EFNI SKAL VERA EINS OG LÝST ER EDA SAMBÆRILEGT.

ATH: ÖLL MÁL TAKIST Á STADNUM



Samþykkt þann

BREYTT
HEITI VERKS: **Öldugata 35**
16 NOV. 2006
Byggingafultrúinn í Hafnarfjörð
F.h. Sigurbjartur Halldórsson

220, Hafnarfjörður

HEITI TEIKNINGAR: GLUGGA OG HURDA YFIRLIT
KVARDI: 1:20

HANNAÐ: DKK	TEIKNAD: DKK	VERKNR: 1.094	BREYTINGNR: 00	DAGS.: 6.11.2006
SAMÞYKKT: <i>David Karlsson</i>				TEIKN. NR.: 09

TEIKNISTÓFAN H.R. ehf
Húsbýggingar og ráðgjöf
Davíð Karl Karlsson
Byggingafræðingur BFI
Næfurás 2, 110 Reykjavík

SÍMI: 567 6111
FAX: 567 6111
E-MAIL: dkk@intemet.is
KF: 231268-2539