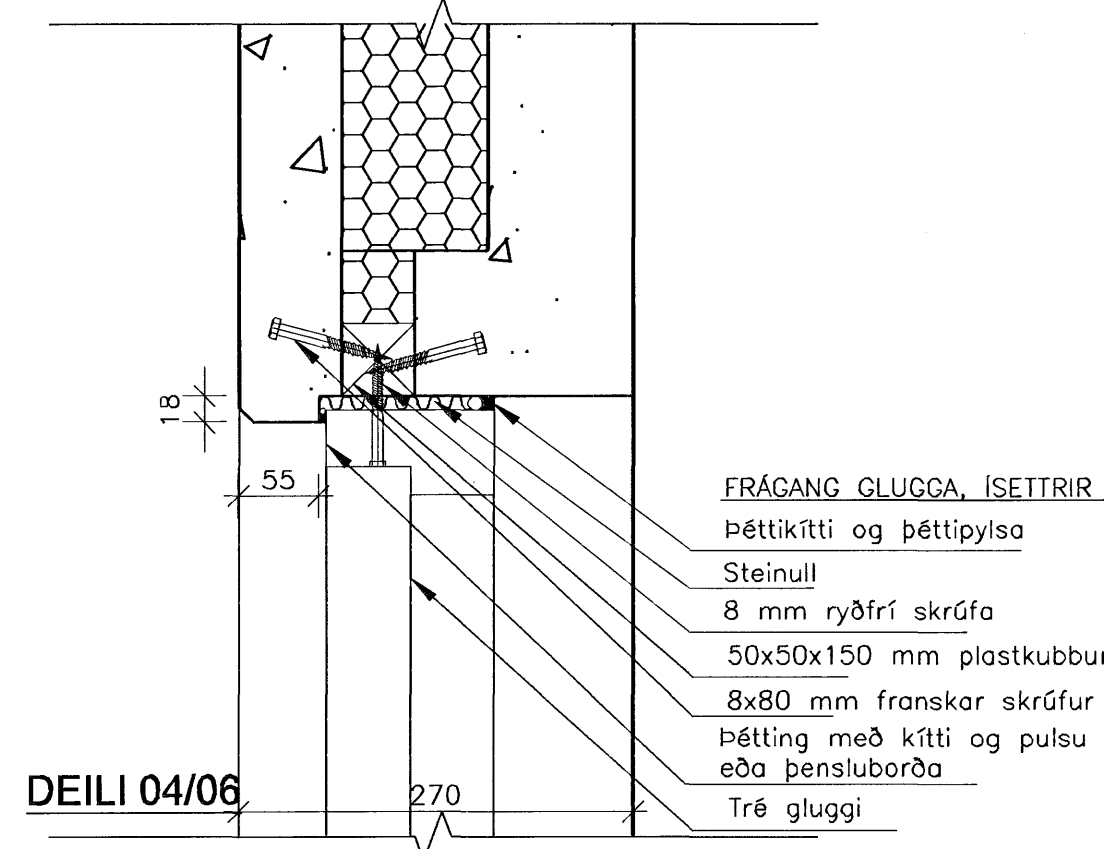
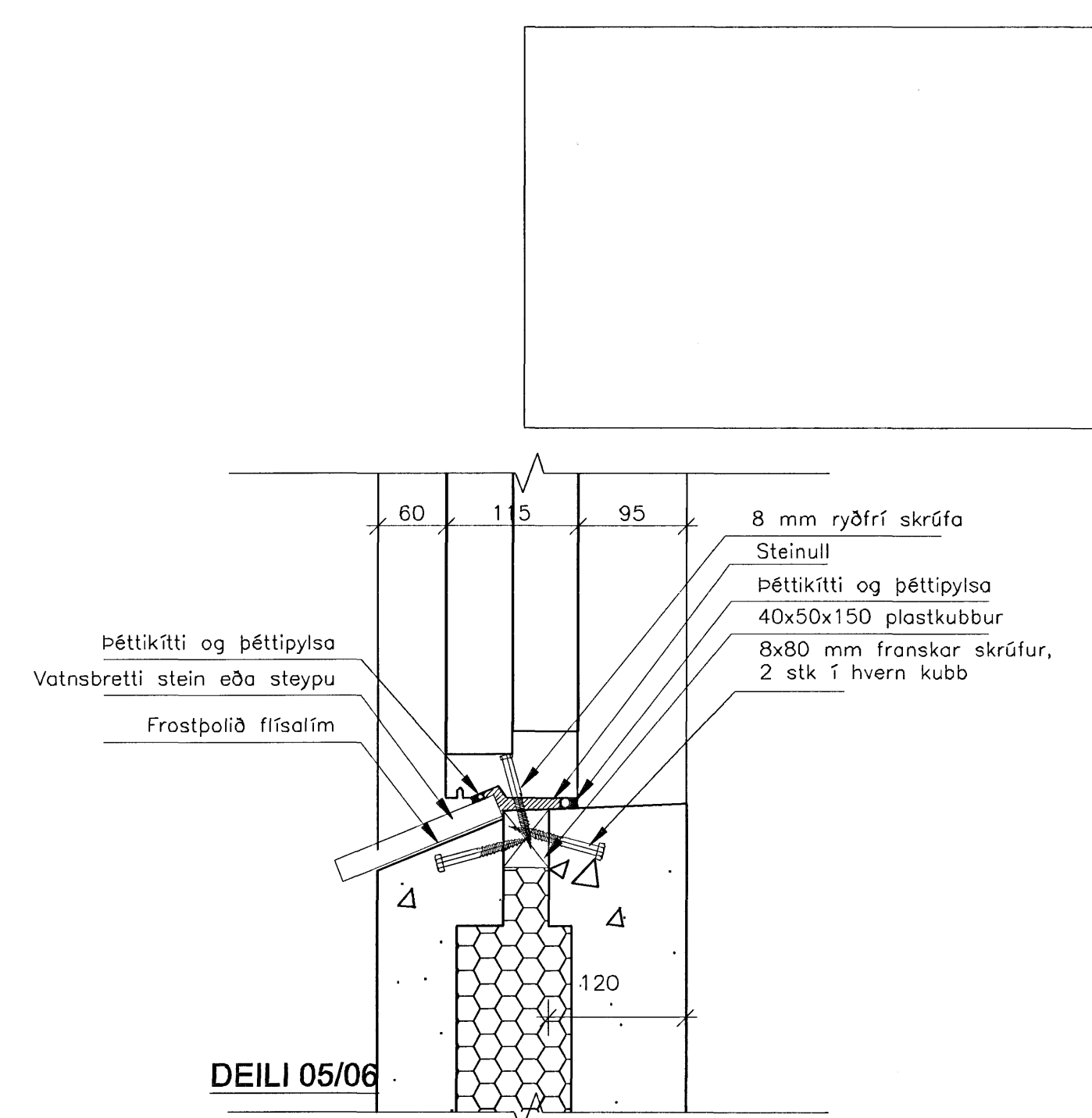


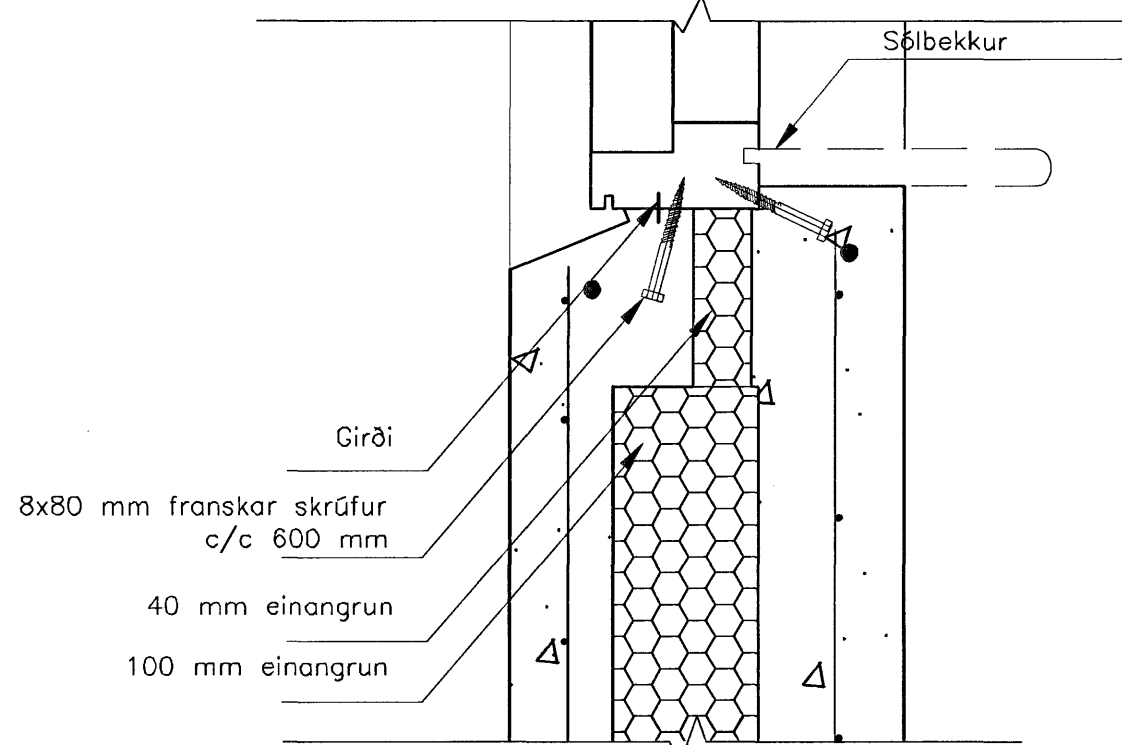
DEILI 01/06



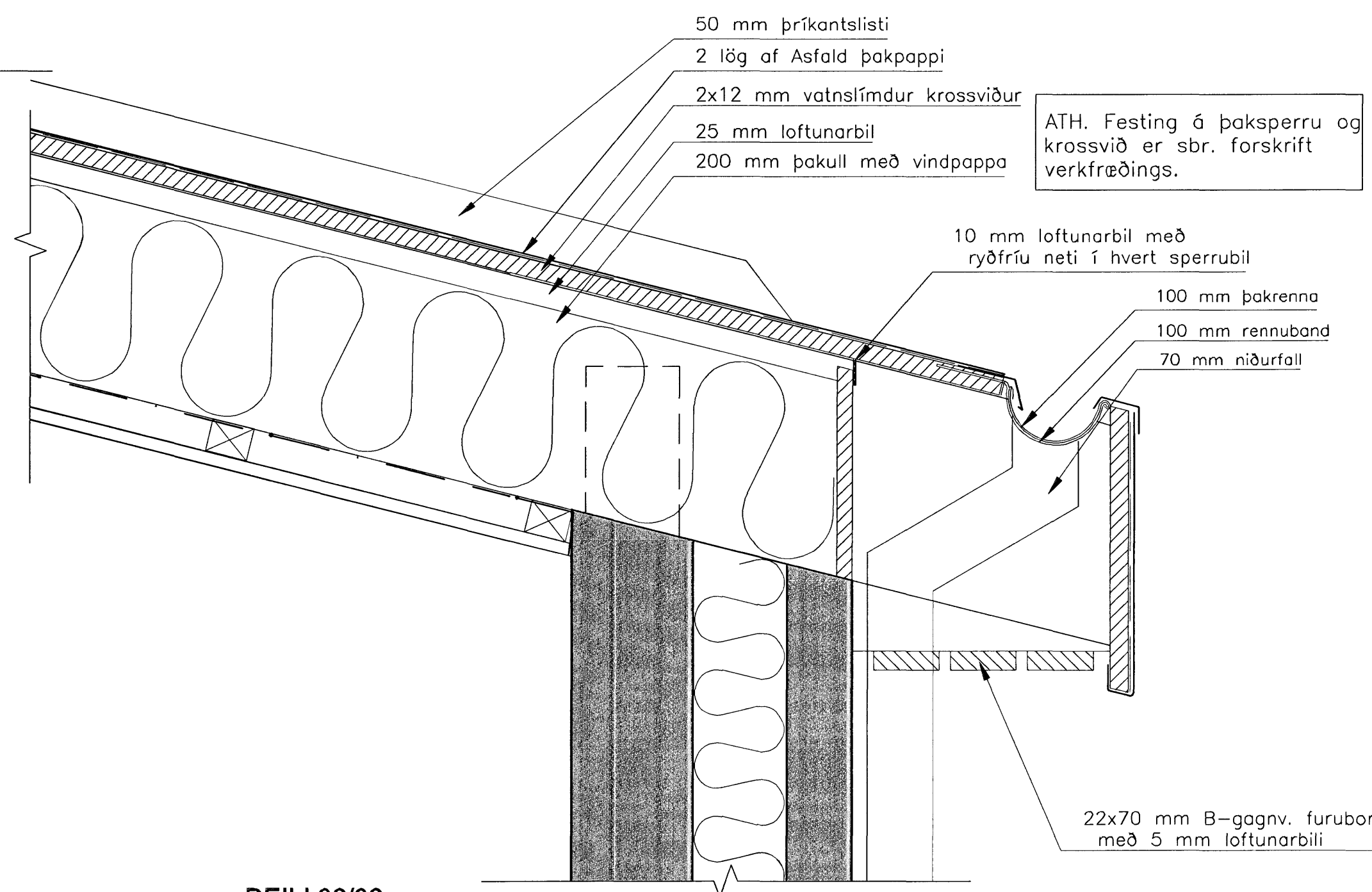
DEILI 04/06



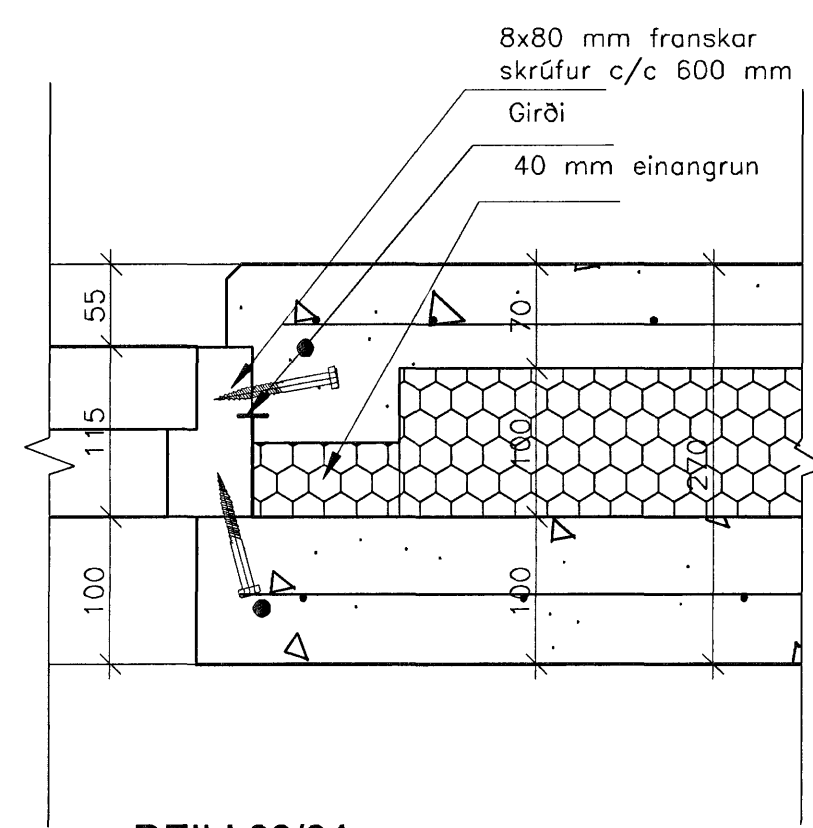
DEILI 05/06



DEILI 02/06



DEILI 06/06



DEILI 03/04

Samþykkt þann
10 NOV. 2006
Byggingafulltrúinn í Hafnarfirði
F.h. Sigurbjartur Halldórsson

BREYTT				
HEITI VERKS: Drekavellir 55-59				
HEITI TEIKNINGAR: 220, Hafnarfjörður				
HEITI TEIKNINGAR: DEILI				KVARDI: 1:5
HAUFND: DKK	TEIKNND: DKK	VERKND: 1.087	BREYTNND: 00	DAGS.: 31.10.2006
SAMÞYKKT: <i>David Karlsson</i>				TEIKN. NR. 13
TEIKNISTOFAN H.R. ehf Húsbýggingar og ráðgjöf Davíð Karl Karlsson Byggingafræðingur BFI Næfurás 2, 110 Reykjavík Sími: 567 6111 Fax: 567 6111 E-MAIL: dkk@intemet.is KT: 231258-2539				