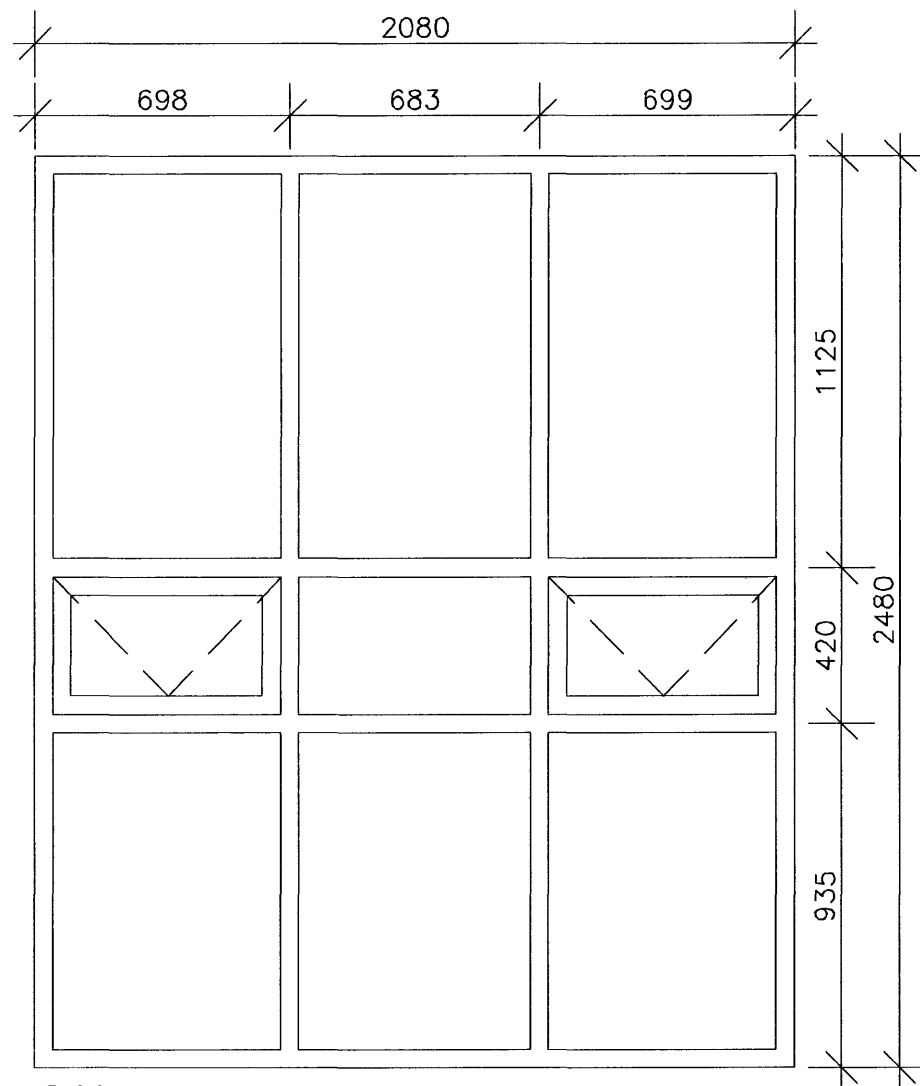


**G11** 2 stk  
GLUGGI Á SUDURHLID  
VINSTRI OPNUN Á SVALAHURD



**G12** 2 stk  
GLUGGI Á AUSTUR OG VESTURHLID

**TIMBURGLUGGAR:**

LITUR GLUGGA SKAL VERA SAMKVÆMT ÁKVÖRDRUN VERKKAUPA.

GLUGGAR G1-G8 ERU ÍSTEYPTIR OG GLUGGAR G12 ERU SETTIR Í ÞEGAR BÚID ER AD REISA HÚSID.

ÍSETTIR GLUGGAKARMAR PAKKAST MED STEINULL EFTIR ÍSETNINGU, ÞÉTTIST MED ÞÉTTIPYLSU OG ÞÉTTIKITTI AD UTANVERDU OG AD INNAN.

GLUGGAKARMAR SKULU VERA 120mm Á DÝPT.

HÁMARKS ÚTBEGJA GLUGGA SKAL VERA MINNA EN  $U=L/300$ , ÞÓ ALDREI MEIRI EN 8mm

GLUGGAR SKULU UPPFYLLA KRÖFUR BYGGINGAREGLUGERDAR UM KÓLNUNARTÖLUR, U-GILDI GLUGGA ER 2,0 W/m²K, OG U-GILDI HURÐA ER <3,0 W/m²K.

GLUGGAR SKULU STANDAST VINDÁLAGSKRÖFU BYGGINGAREGLUGERDAR, 200 KG/m²

EFNISLÝSING:  
GLUGGALAMIR: ASSA BRAUTALAMIR.  
GLUGGA/SVALAHURDALÆSING: FIX GLUGGALÆSING MED RYDFRÍU HANDFANGI.

ALLT EFNI SKAL VERA EINS OG LÝST ER EDA SAMBÆRILEGT.

ATH: ÖLL MÁL TAKIST Á STADNUM

**TIMBURHURD:**

LITUR HURDAR SKAL VERA SAMKVÆMT ÁKVÖRDUM VERKKAUPA.

HURDAKARMUR PAKKAST MED STEINULL EFTIR ÍSETNINGU, ÞÉTTIST MED ÞÉTTIPYLSU OG ÞÉTTIKITTI AD UTANVERDU OG AD INNAN.

HURDAKARMUR SKAL VERA 120mm Á DÝPT.

HÁMARKS ÚTBEGJA HURDAR SKAL VERA MINNA EN  $U=L/300$ , ÞÓ ALDREI MEIRI EN 8mm

HURDIN SKAL UPPFYLLA KRÖFUR BYGGINGAREGLUGERDAR UM KÓLNUNARTÖLUR, U-GILDI HURÐA ER <3,0 W/m²K.

HURDIN SKAL STANDAST VINDÁLAGSKRÖFU BYGGINGAREGLUGERDAR, 200 KG/m²

EFNISLÝSING:

LÆSING: ASSA LÆSING.  
HURDALÆSING: FIX HURDALÆSING MED RYDFRÍU HANDFANGI.

ALLT EFNI SKAL VERA EINS OG LÝST ER EDA SAMBÆRILEGT.

ATH: ÖLL MÁL TAKIST Á STADNUM

**STÁLFLEKA FELLIHURD:**

LITUR HURDAR SKAL VERA SAMKVÆMT ÁKVÖRDUN VERKKAUPA.

HURD AFHENDAST MED RAFDRIFNUM HURDAROPNARA.

FLEKA FELLIHURD ERU MED LÆSINGU AD UTAN OG SNERIL AD INNAN.

HURDAGAT KLÆDIST MED ÁFELNUM EFTIR ÍSETNINGU.

HÁMARKS ÚTBEGJA HURDA SKAL VERA MINNA EN  $U=L/300$ , ÞÓ ALDREI MEIRI EN 8 MM.

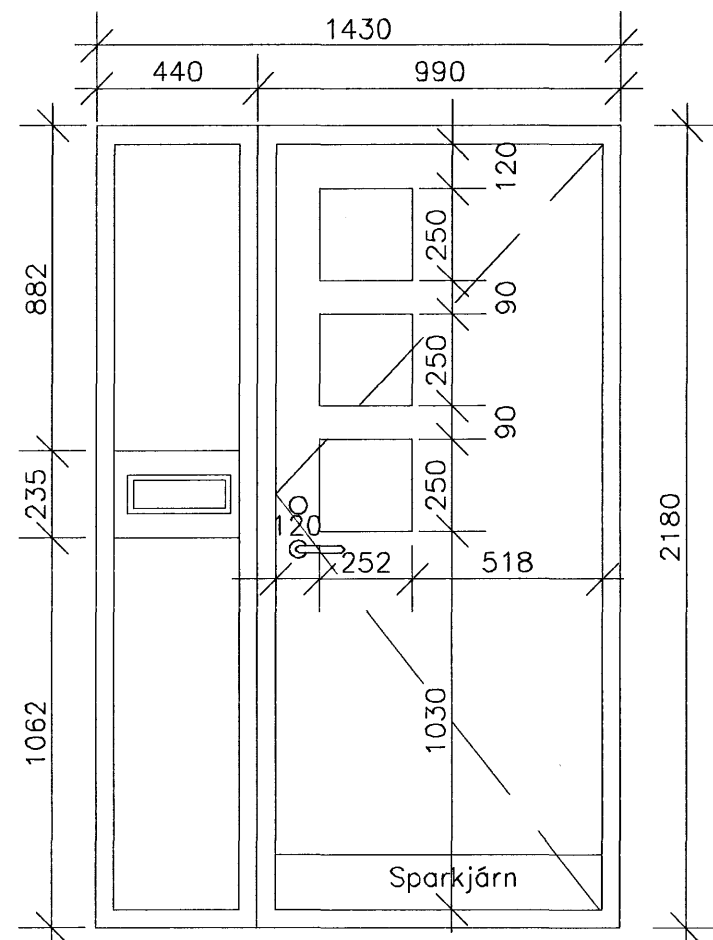
HURDIR SKULU UPPFYLLA KRÖFUR BYGGINGAREGLUGERDAR UM KÓLNUNARTÖLUR, U-GILDI HURDA ER <3,0 W/M2 K.

VINDÁLAGSKRÖFUR GLUGGA SKAL VERA 200 KG/M2 SAMKV. REGLUGERD.

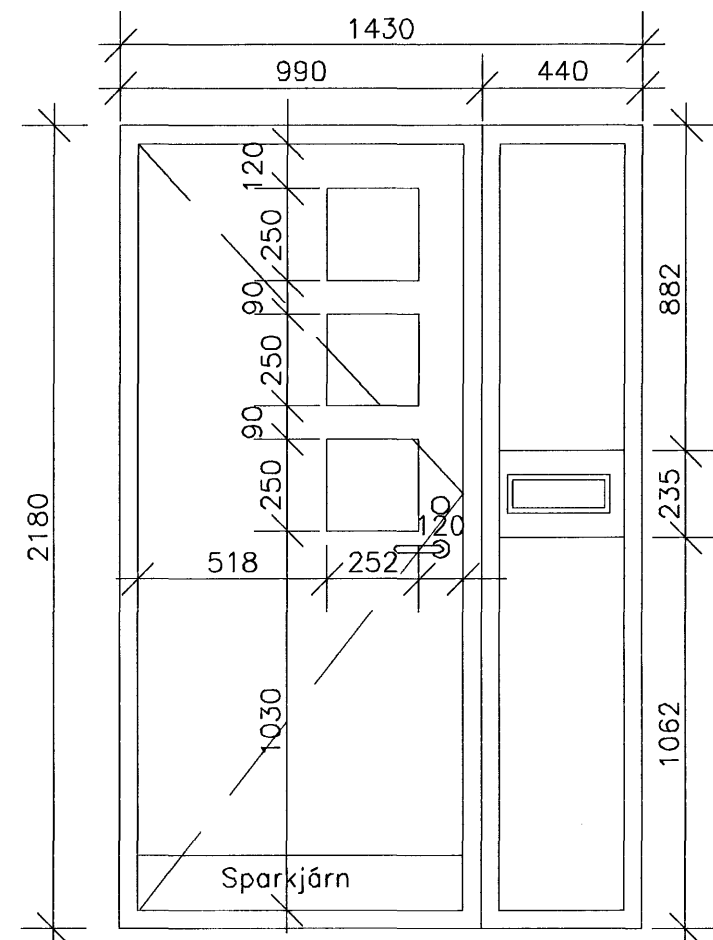
ATH! UPPGEFIN MÁL ER GATMÁL Á HURDAGATI.

ATH! MÁL TAKIST Á STADNUM.

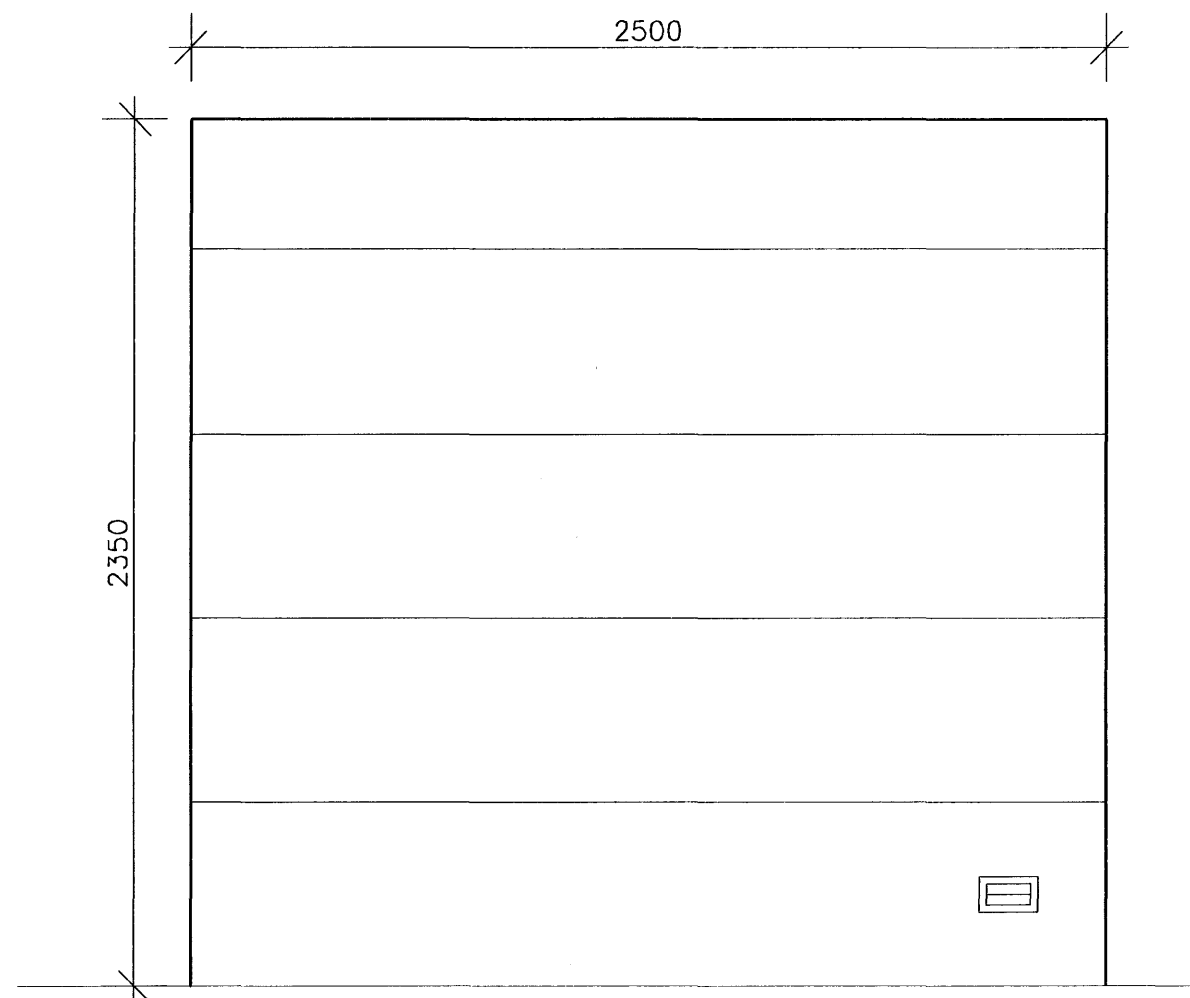
Samþykkt þann  
10 NOV. 2006  
Byggingafultrúinn í Hafnarfjörð  
F.h. Sigurbjartur Halldórsson



**H1** 2 stk  
HURD Á NORDURHLID  
SPARKJÄRN Á HURD OG ÞRÖSKULDI  
VINSTRI OPNUN



**H2** 1 stk  
HURD Á NORDURHLID  
SPARKJÄRN Á HURD OG ÞRÖSKULDI  
HÆGRI OPNUN



**H3** 3 stk  
BÍLSKÚRSHURD Á NORDVESTURHLID  
Stál flekahurð með tvöföldu einangruðu byrði.  
ATH! Hæð og breidd á bílskúrshurð er gatmál

BREYTT				
HEITI VERKS: <b>Drekavellir 55-59</b>				
HEITI TEIKNINGAR: <b>220, Hafnarfjörður</b>				
GLUGGA OG HURDAYFIRLIT				KVARDI: 1:20
HAFNAÐ: DKK	TEIKNAD: DKK	VERNR: 1.087	BREYTINGNR: 00	DAÐS: 31.10.2006
SAMPYKKT:				TEIKN. NR. <b>11</b>
<b>TEIKNISTOFAN H.R. ehf</b> Húsbýggingar og ráðgjöf Davíð Karl Karlsson Byggingafræðingur BFI Næfurás 2, 110 Reykjavík Sími: 567 6111 Fax: 567 6111 E-MAIL: dkk@internet.is KT: 231256-2539				