

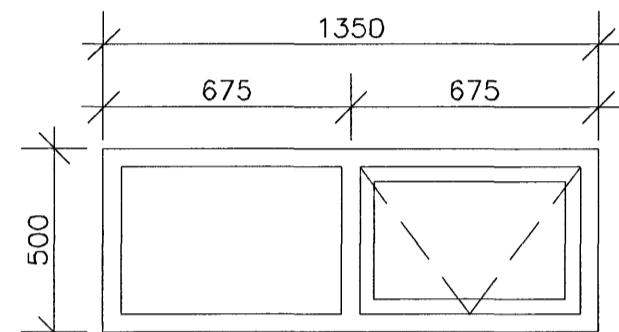
**G1** 2 stk  
GLUGGI Á NORDURHLID

**G2** 5 stk  
GLUGGI Á NORDUR OG SUDURHLID

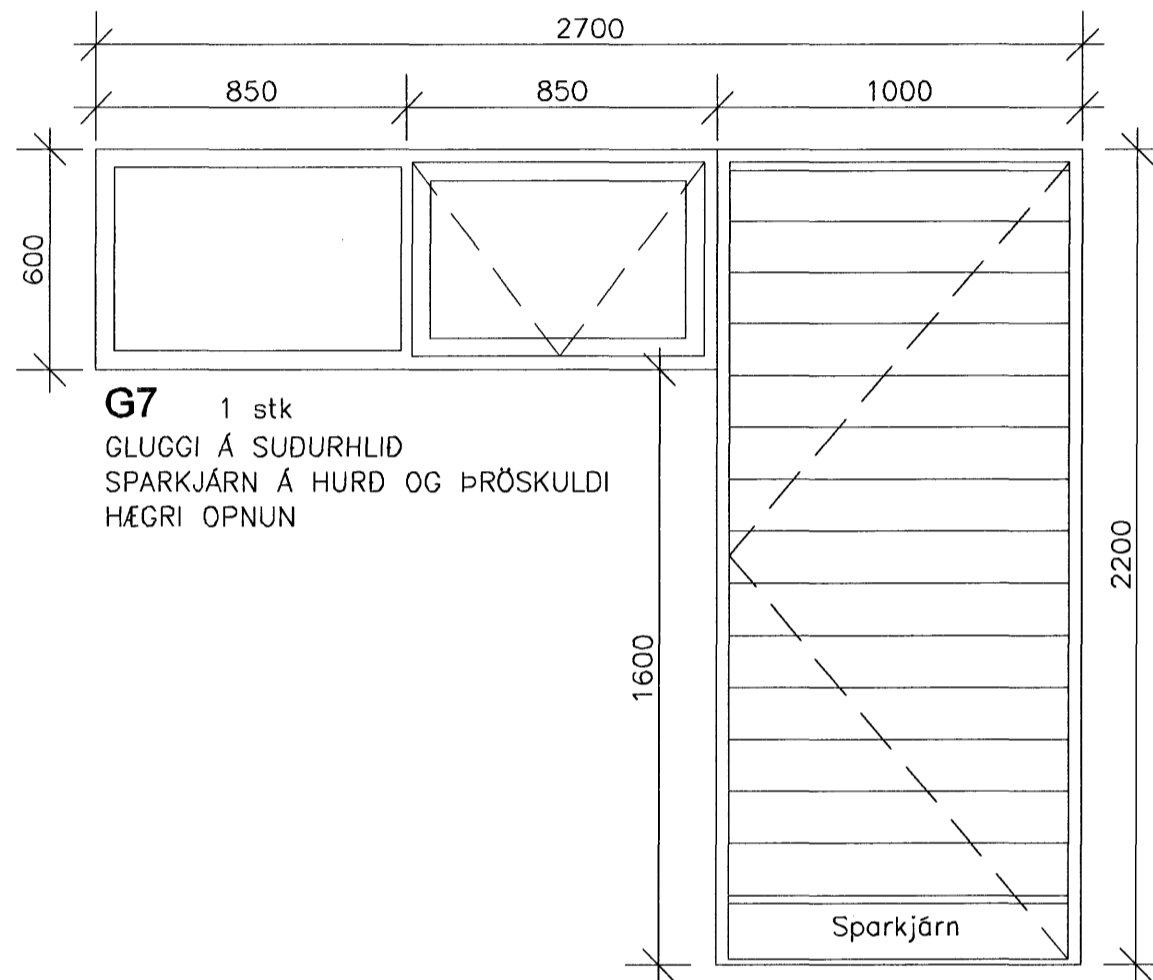
**G3** 2 stk  
GLUGGI Á NORDURHLID

**G4** 3 stk  
GLUGGI Á NORDURHLID

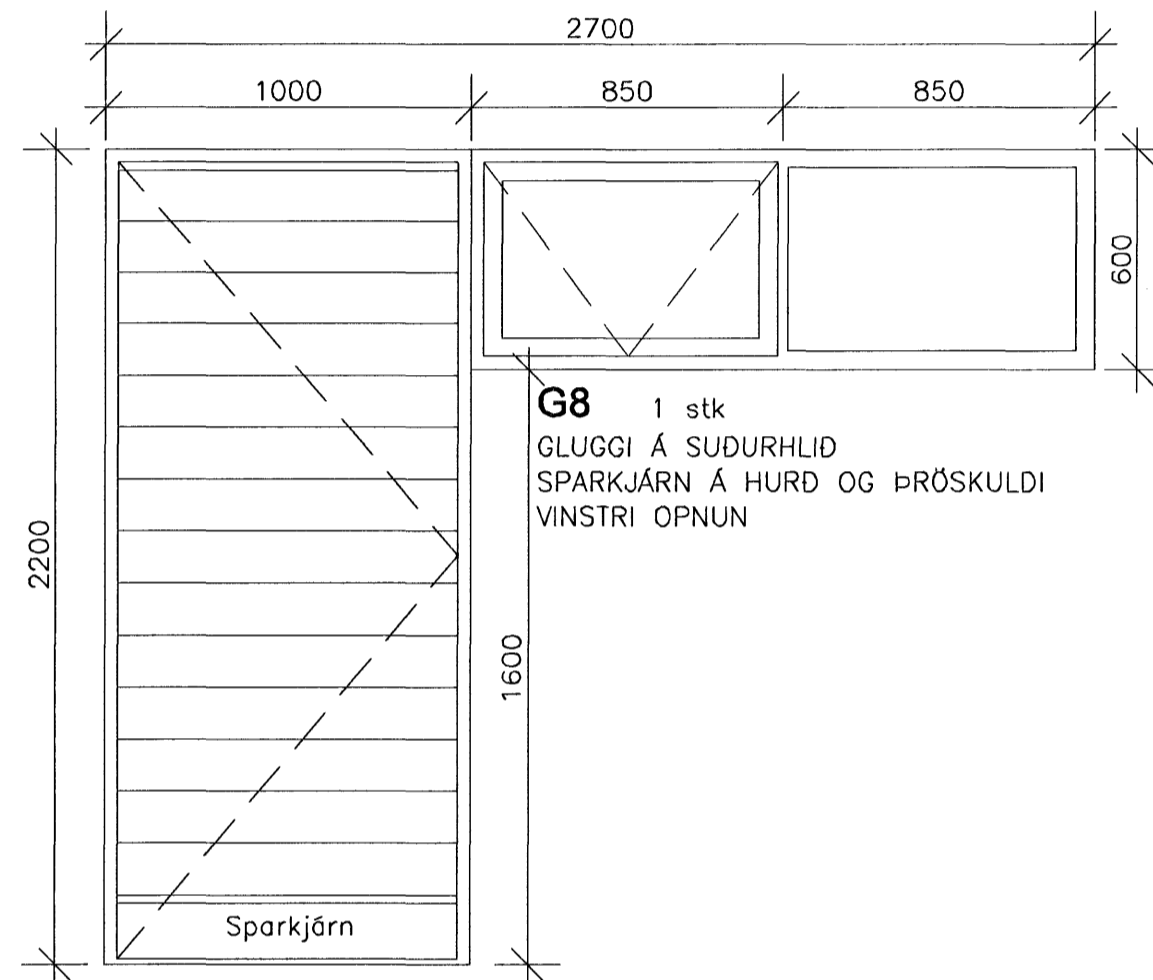
**G5** 1 stk  
GLUGGI Á SUDURHLID



**G6** 2 stk  
GLUGGI Á SUDURHLID



**G7** 1 stk  
GLUGGI Á SUDURHLID  
SPARKJÄRN Á HURD OG ÞRÖSKULDI  
HÆGRI OPNUN



**G8** 1 stk  
GLUGGI Á SUDURHLID  
SPARKJÄRN Á HURD OG ÞRÖSKULDI  
VINSTRI OPNUN

**TIMBURGLUGGAR:**

LITUR GLUGGA SKAL VERA SAMKVÆMT ÁKVÖRDRUN VERKKAUPA.

GLUGGAR G1-G8 ERU ÍSTEYPTIR OG GLUGGAR G12 ERU SETTIR Í ÞEGAR BÚID ER AD REISA HÚSID.

ÍSETTIR GLUGGAKARMAR PAKKAST MED STEINULL EFTIR ÍSETNINGU, ÞÉTTIST MED ÞÉTTIPYLSU OG ÞÉTTIKÍTTI AD UTANVERDU OG AD INNAN.

GLUGGAKARMAR SKULU VERA 120mm Á DÝPT.

HÁMARKS ÚTBEYGJA GLUGGA SKAL VERA MINNA EN  $U=L/300$ , ÞÓ ALDREI MEIRI EN 8mm

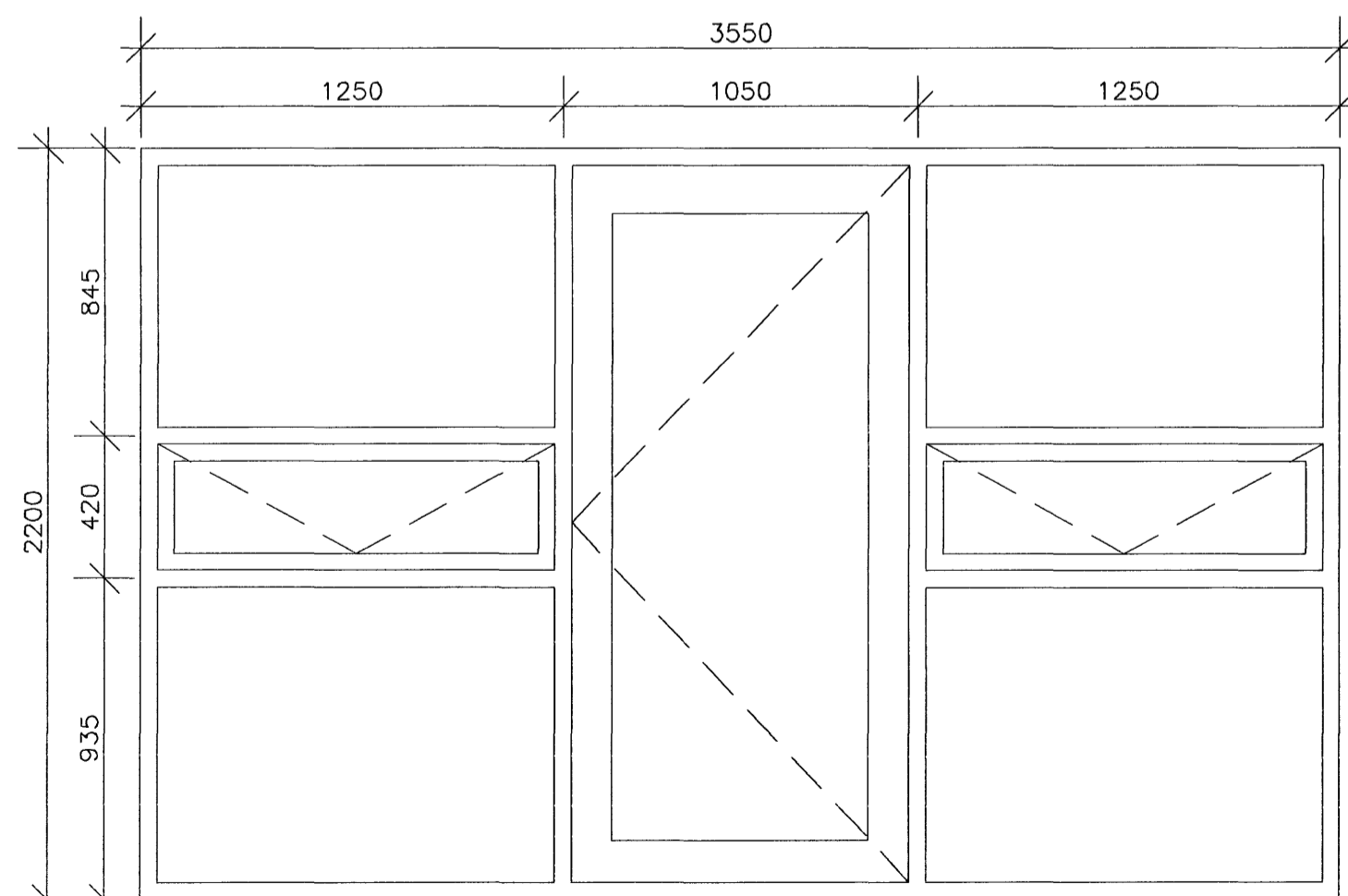
GLUGGAR SKULU UPPFYLLA KRÖFUR BYGGINGAREGLUGERDAR UM KÓLNUNARTÖLUR, U-GILDI GLUGGA ER 2,0 W/m<sup>2</sup>K, OG U-GILDI HURDA ER <3,0 W/m<sup>2</sup>K.

GLUGGAR SKULU STANDAST VINDÁLAGSKRÖFU BYGGINGAREGLUGERDAR, 200 KG/m<sup>2</sup>

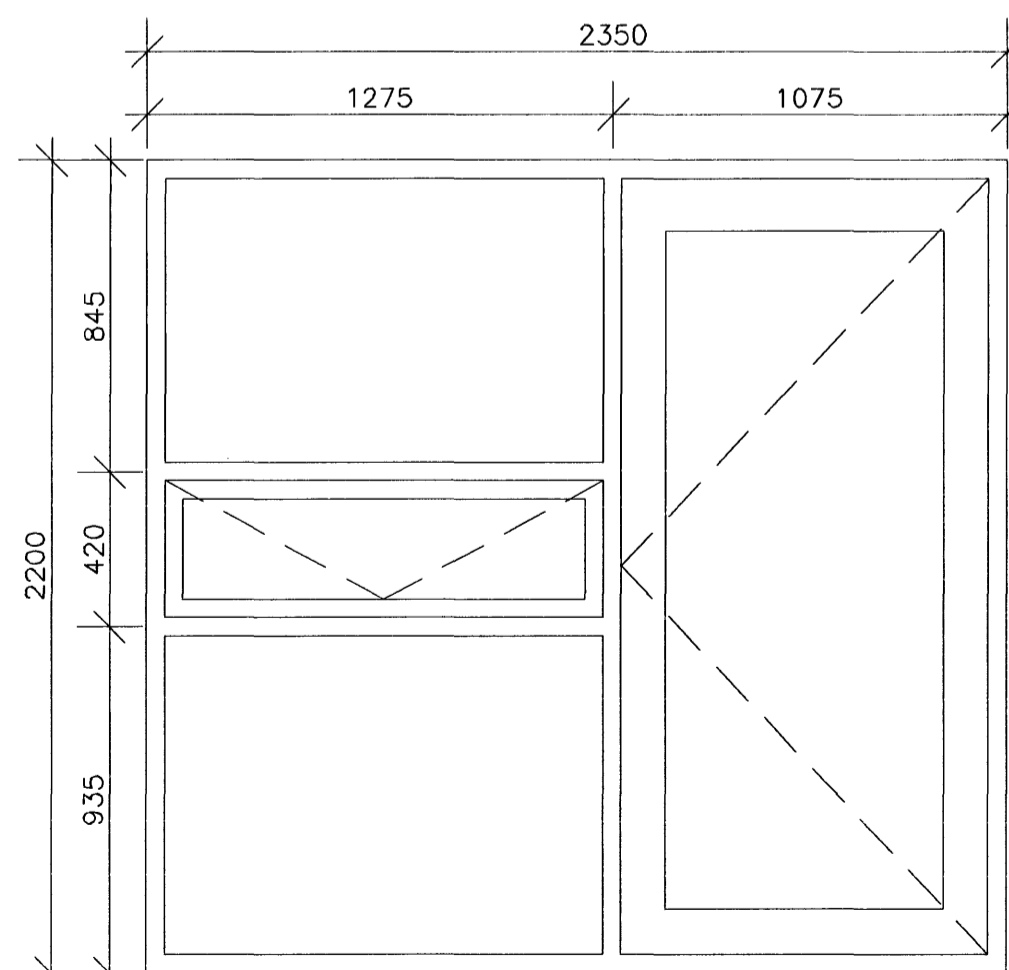
EFNISLÝSING:  
GLUGGALAMIR: ASSA BRAUTALAMIR.  
GLUGGA/SVALAHURDALESING: FIX GLUGGALÉSING MED RYDFRÍU HANDFANGI.

ALLT EFINI SKAL VERA EINS OG LÝST ER EDA SAMBERILEGT.

ATH: ÖLL MÁL TAKIST Á STADNUM



**G9** 3 stk  
GLUGGI Á SUDURHLID  
HÆGRI OPNUN Á SVALAHURD



**G10** 1 stk  
GLUGGI Á SUDURHLID  
HÆGRI OPNUN Á SVALAHURD

Samþykkt þann  
10 NOV. 2006

Byggingafulltrúinn í Hafnarfirði  
F.h. Sigurbjartur Halldórsson

BREYTT				
HEITI VERKS: <b>Drekavellir 55-59</b>				
220, Hafnarfjörður				
HEITI TEIKNINGAR: GLUGGA OG HURDAYFIRLIT				KVARDI: 1:20
HAFNAÐ: DKK	TEIKNAD: DKK	VERNR: 1.087	BRÉYTINGAR: 00	DAGS.: 31.10.2006
SAMPYKKT: <i>David Karlsson</i>				TEIKN. NÚM.: <b>10</b>
<b>TEIKNISTOFAN H.R. ehf</b> Húsbýggingar og ráðgjöf Davíð Karl Karlsson Byggingafræðingur BFI Næfurás 2, 110 Reykjavík Sími: 567 6111 Fax: 567 6111 E-MAIL: dkk@internet.is KT: 231258-2538				