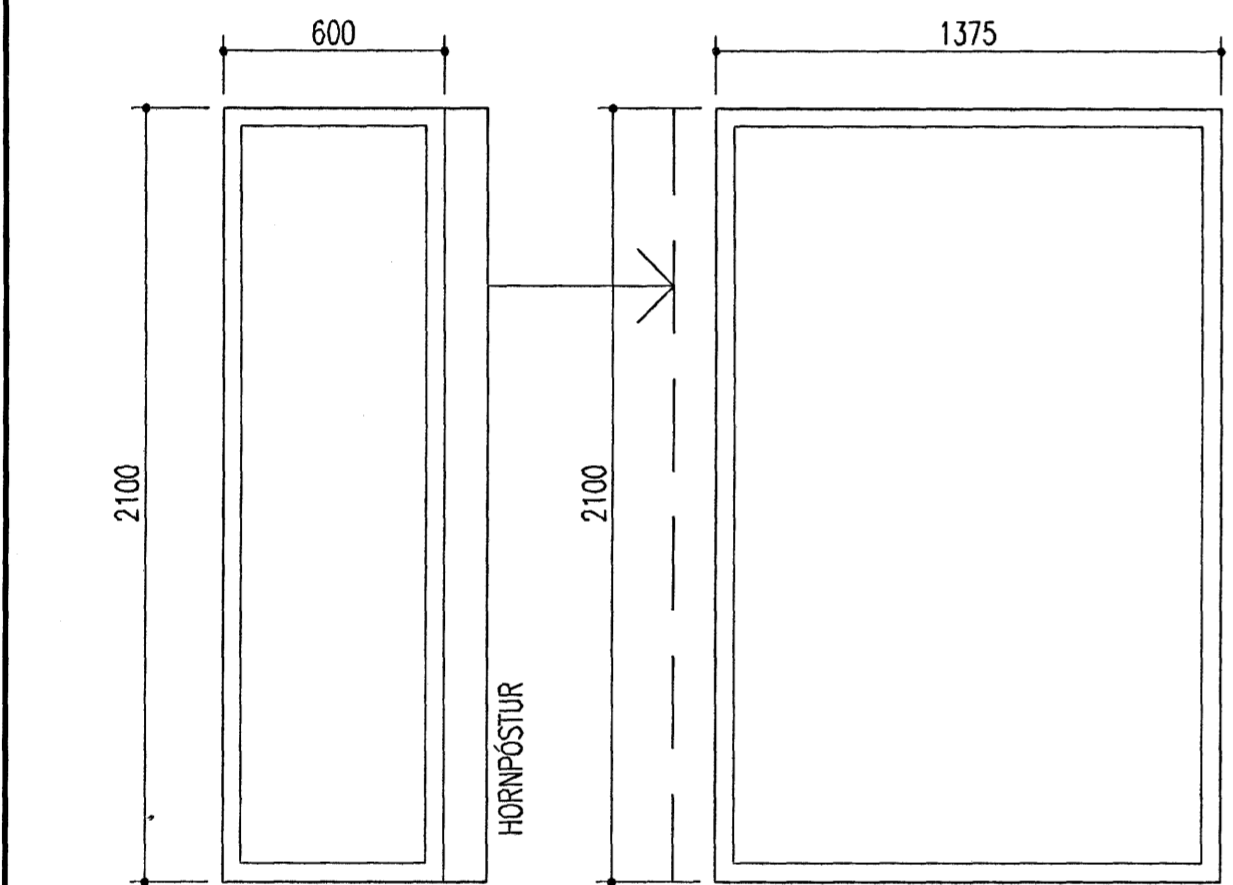


1 STK. GLUGGI MED RENNIHURDHURD (STOFA)

1 STK. GLUGGI OG HURD (ÞVOTTUR)
OPN. INN HÆGRI

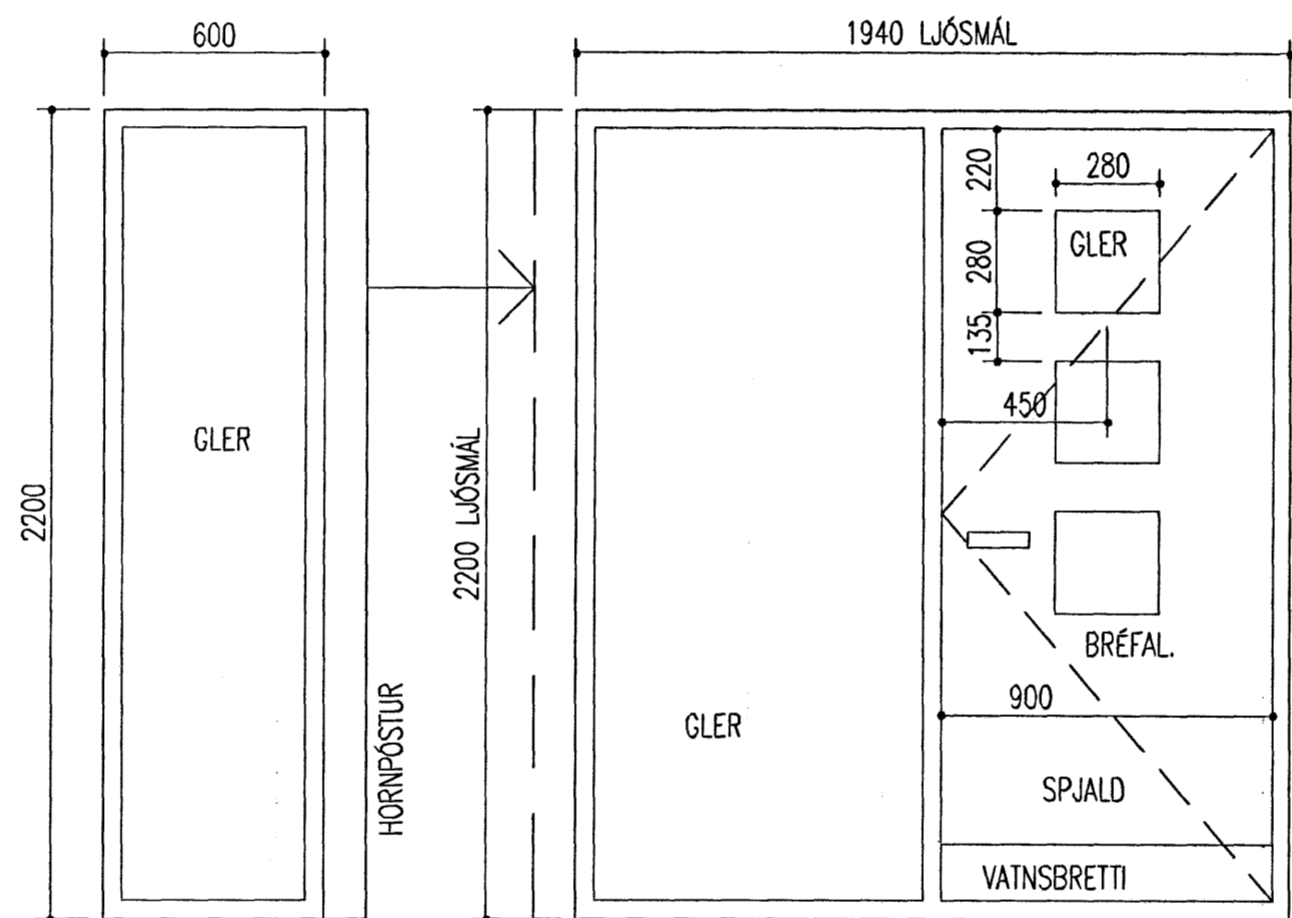
1 STK. HURD, OPN INN, HÆGRI
(BILGEYMSLA)

1 STK. GLUGGI MED RENNIHURDHURD (BORDSTOFA)



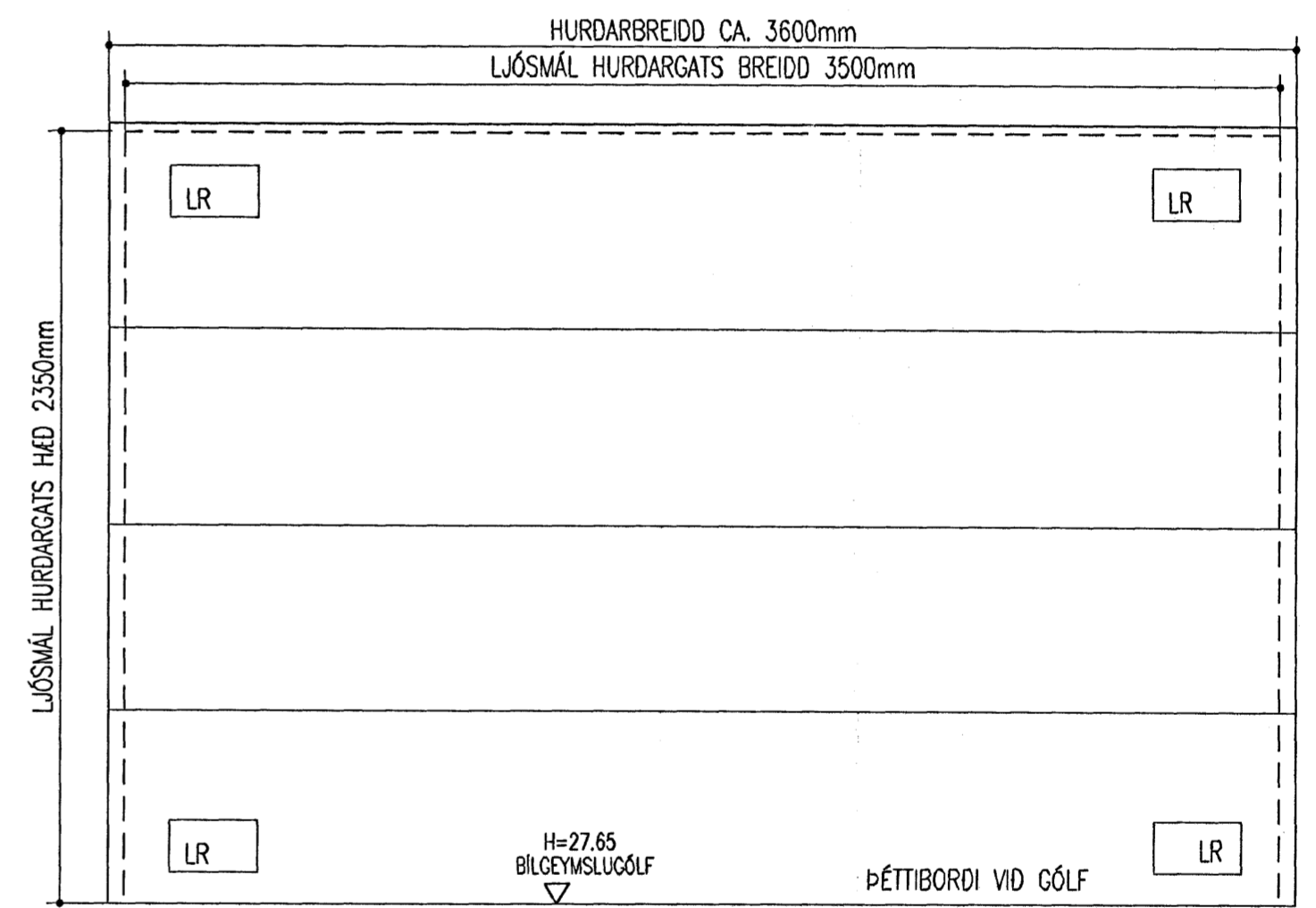
1 STK. GLUGGI, STOFA, (HORNGLUGGI)

1 STK. GLUGGI, STOFA, (HORNGLUGGI)



1 STK. GLUGGI, ANDD, (HORNGLUGGI)

1 STK. HURD OG GLUGGI, OPN INN, VINSTRI
ALLAR HURDIR MED 3 PUNTA LESINGU.
(ANDDYRI)



1 STK. BILGEYMSLUHURD

50mm BRIK NIDUR-FRÁ GÓLF
TIL STUÐNINGAR VÍD HURD
(VÍNILL 50X50mm)
Afgreitt þann
14 AUG 2006

SKÝRINGAR:

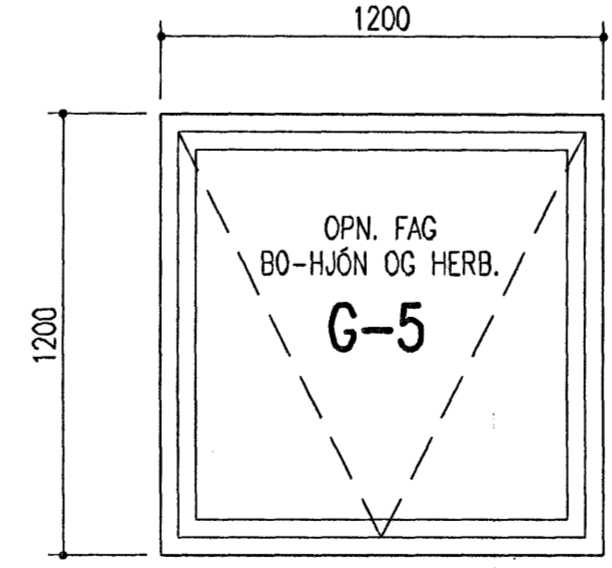
ALLAR MÁLSETNINGAR ERU LJÓSMÁL ÚTVEGGJA.
STÆRD GLUGGA OG HURDA "HXB" Í SAMRÁÐI
HÖNNUD Í NETFANGI, einarstef@mitt.is

ALLAR STÆRDIR ENDURSKIDIST Á BYGGINGASTAD.

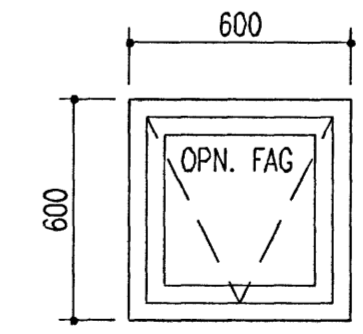
ALLT EFNI SKAL VERA GÆDAEFNI SAMKVÆMT ISLENSKUM STADLI, IST 41.

ALLAR HURDIR MED 3-PUNTA LESINGU.

GLUGGAR OG HURDIR (TRÉ-ÁL)



8 STK. GLUGGAR, ÞAR AF 3. STK. OPNANLEGIR,
ÞAR AF 1 STK. EKKI OPNANLEGUR, ÞAR AF
4. STK. MED BJÖRGUNAROPUM (HERBERGI, HJÓN.)
ELDHÚS OG BILGEYMSLA)



4 STK. GLUGGAR, ALLIR OPNANLEGIR,
(BAD, FÓT OG BILG.)

ÖLL MÁL Í mm, NEMA ANNARS SÉ GETID

MKV, 1:20 19.06.2006	KVISTAVELLIR 33, 221 HAFNARFIRDI. (06) 2.05	
	HÖNNUN: ES	JOES ARKITEKTAR
	JÓN STEFÁN EINARSSON KT270976-3609 EINAR STEFÁNSSON KT040650-4829 TTFI	SÍMI 616 9466 SÍMI 690 3658

GLUGGAR OG HURDIR