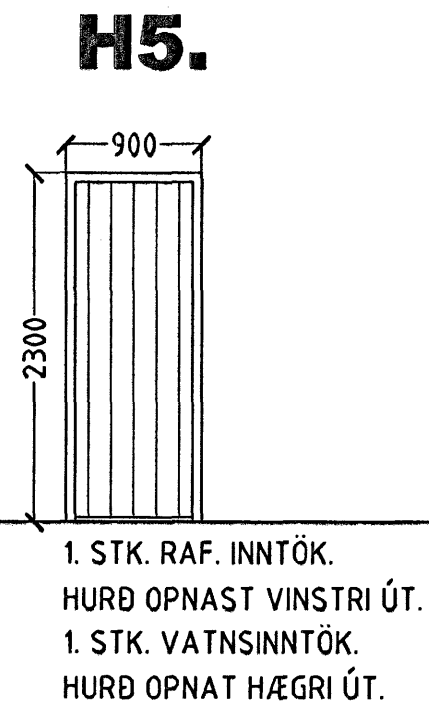
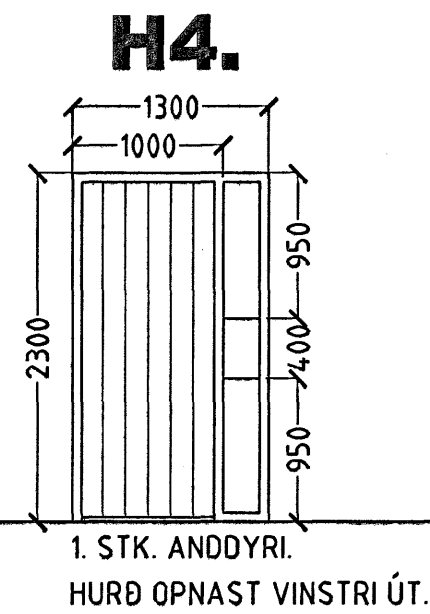
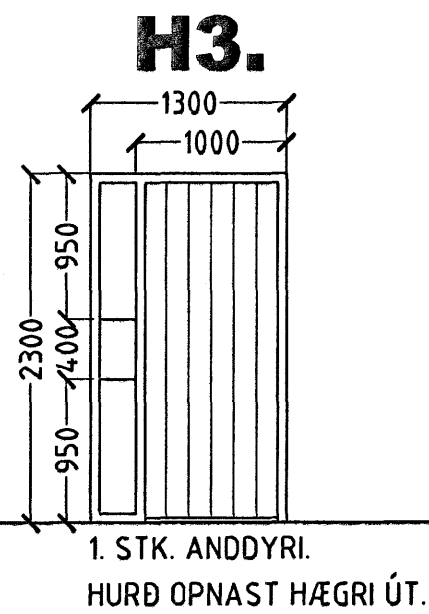
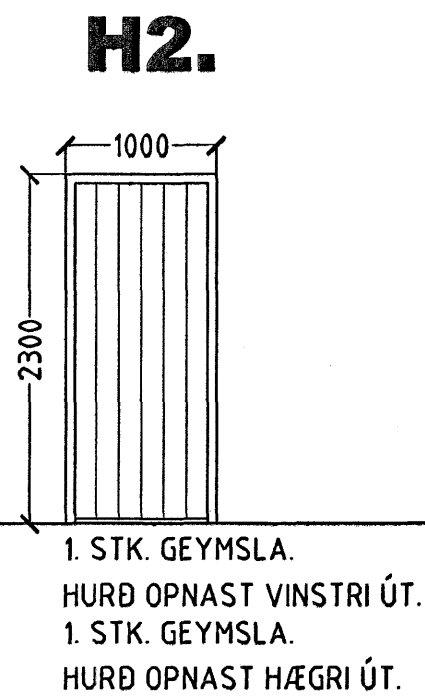
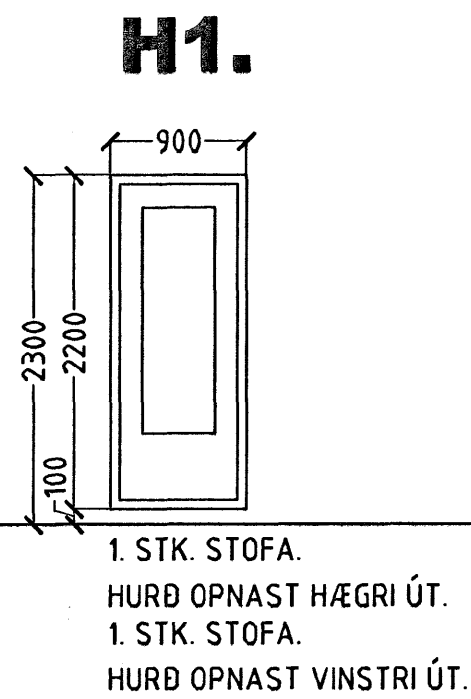
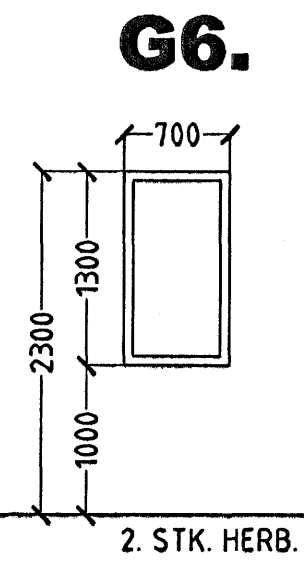
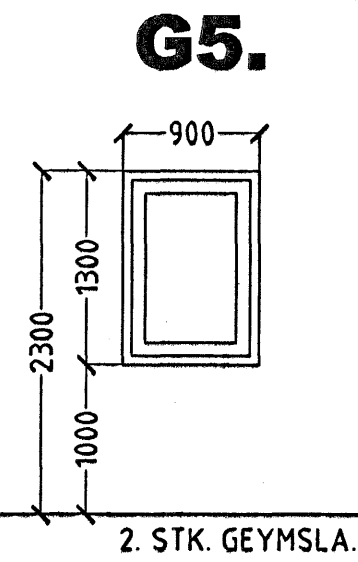
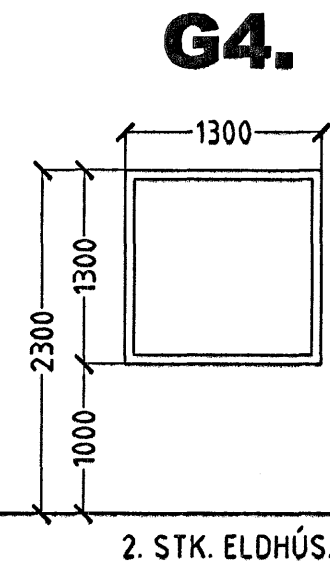
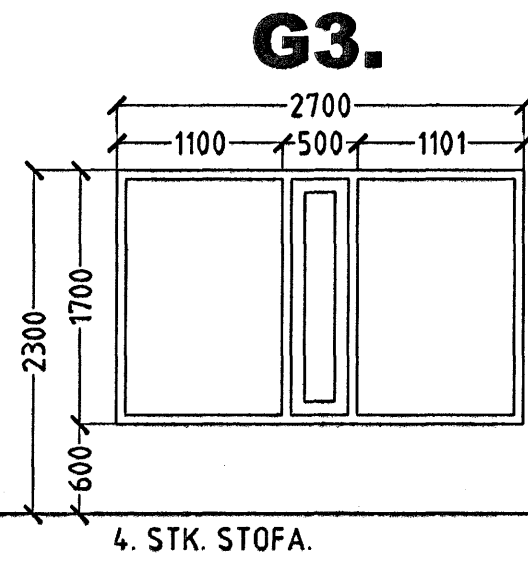
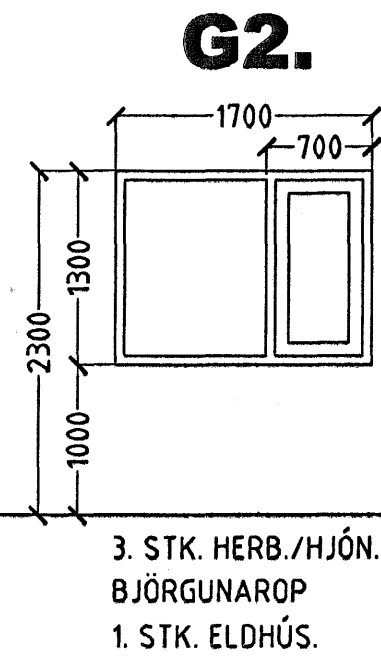
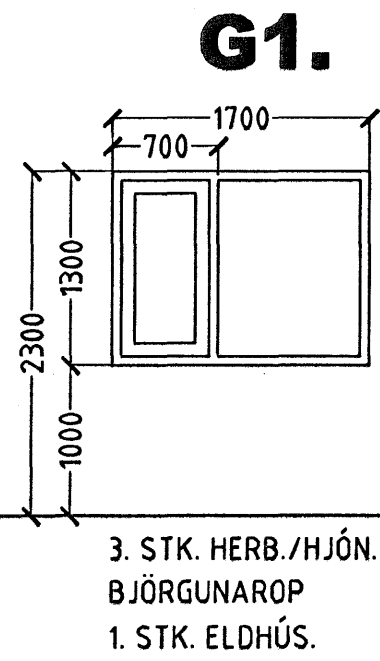


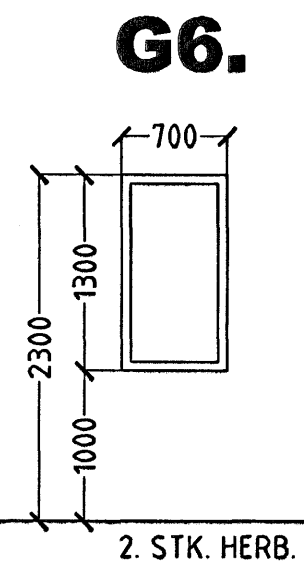
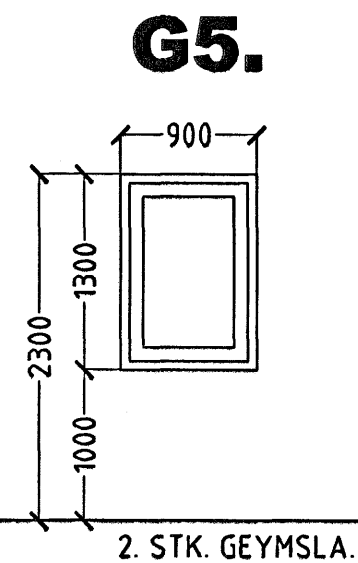
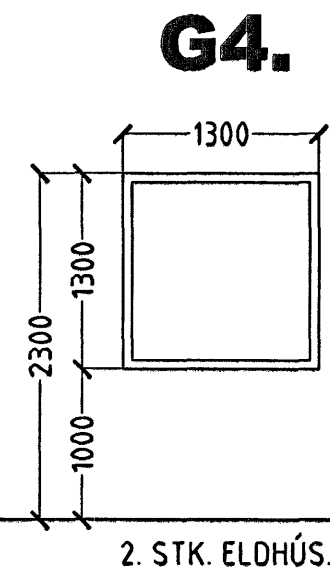
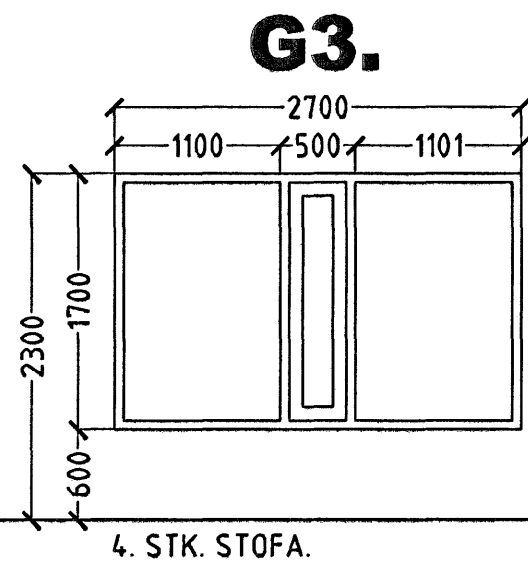
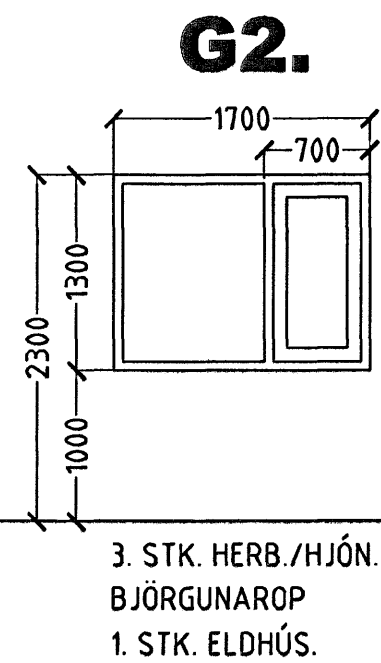
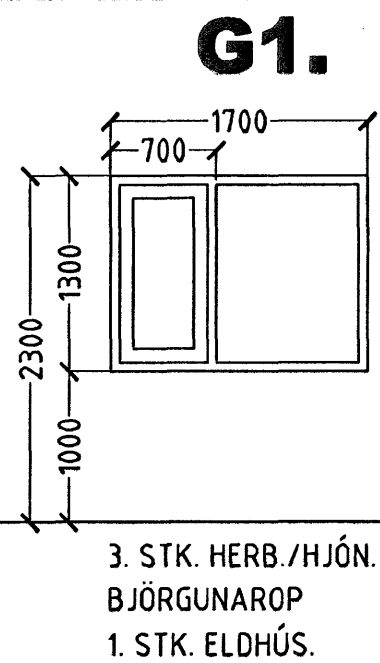
ENGJAVELLIR 10 HAFNARFIRÐI.



GLUGGAR OG HURÐIR 1. HÆÐ. 26 STK.

1. HÆÐ.

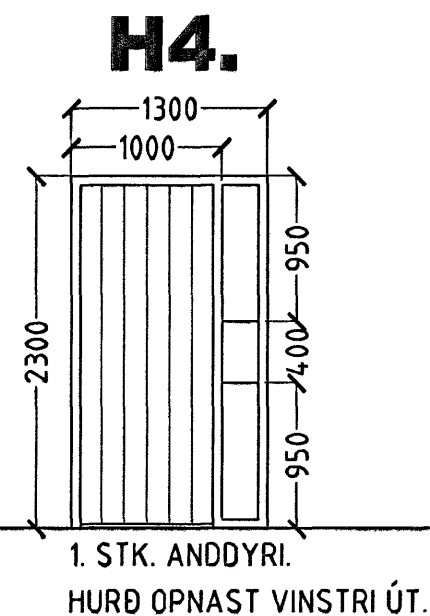
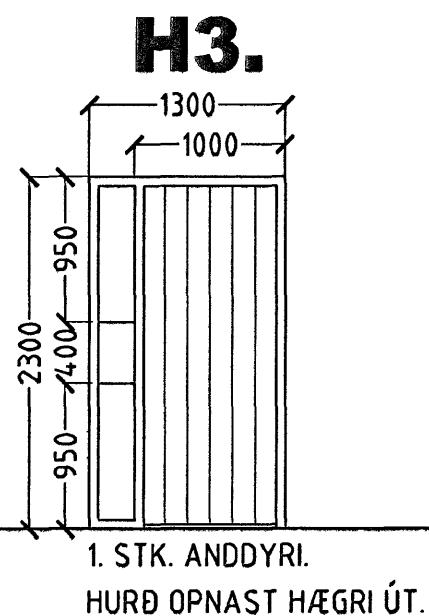
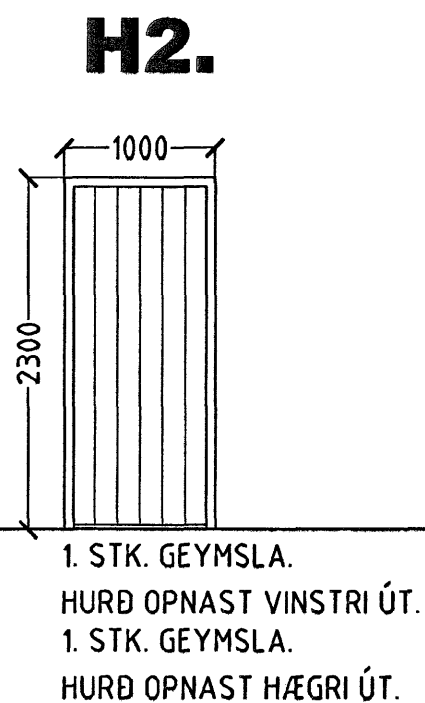
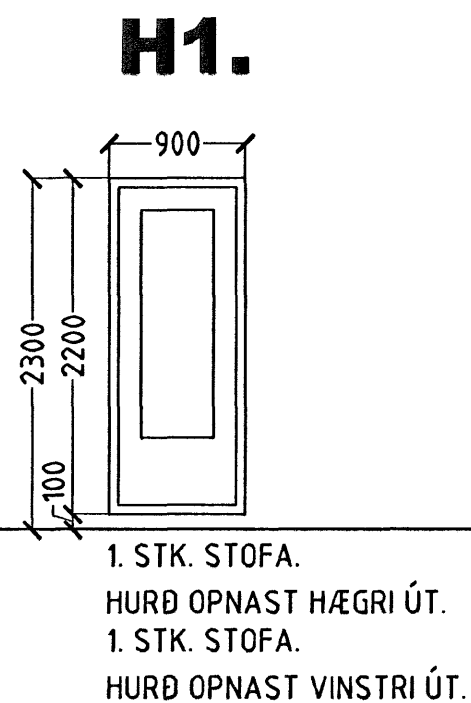
2. HÆÐ.



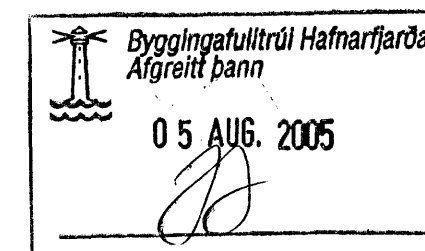
ATH!
ÖLL MÁL ATHUGIST OG MÆLIST Á STAÐNUM
ÁÐUR EN SMÍÐI HEFST.

GLUGGAR OG HURÐIR 1. HÆÐ. 26 STK.
GLUGGAR OG HURÐIR 2. HÆÐ. 24 STK.

HEILDARFJÖLDI GLUGGA OG HURÐA. 50 STK.



GLUGGAR OG HURÐIR 2. HÆÐ. 24 STK.



ENGJAVELLIR 10 HAFNARFIRÐI.

Sigurður Þorvarðarson byggingafræðingur bfi.
Teiknistofan Strandgötu 11 220 Hafnarfirði.
STH. teiknistofan ehf. kt. 510298-2769. Kf. aðalhönnuðar: 141250-4189.
Sími: 5651510. Netfang: teiknistofan@simnet.is

Skýringar:	Séruppráttur.
Teikning:	Gluggar og hurðir.
Mælikvæði:	1:50.
Undirskrift:	<i>3/8 05 Sigp</i>
Blað nr: 5 af 5.	Dagsetning: 28 júlí 2005.
Breytt:	