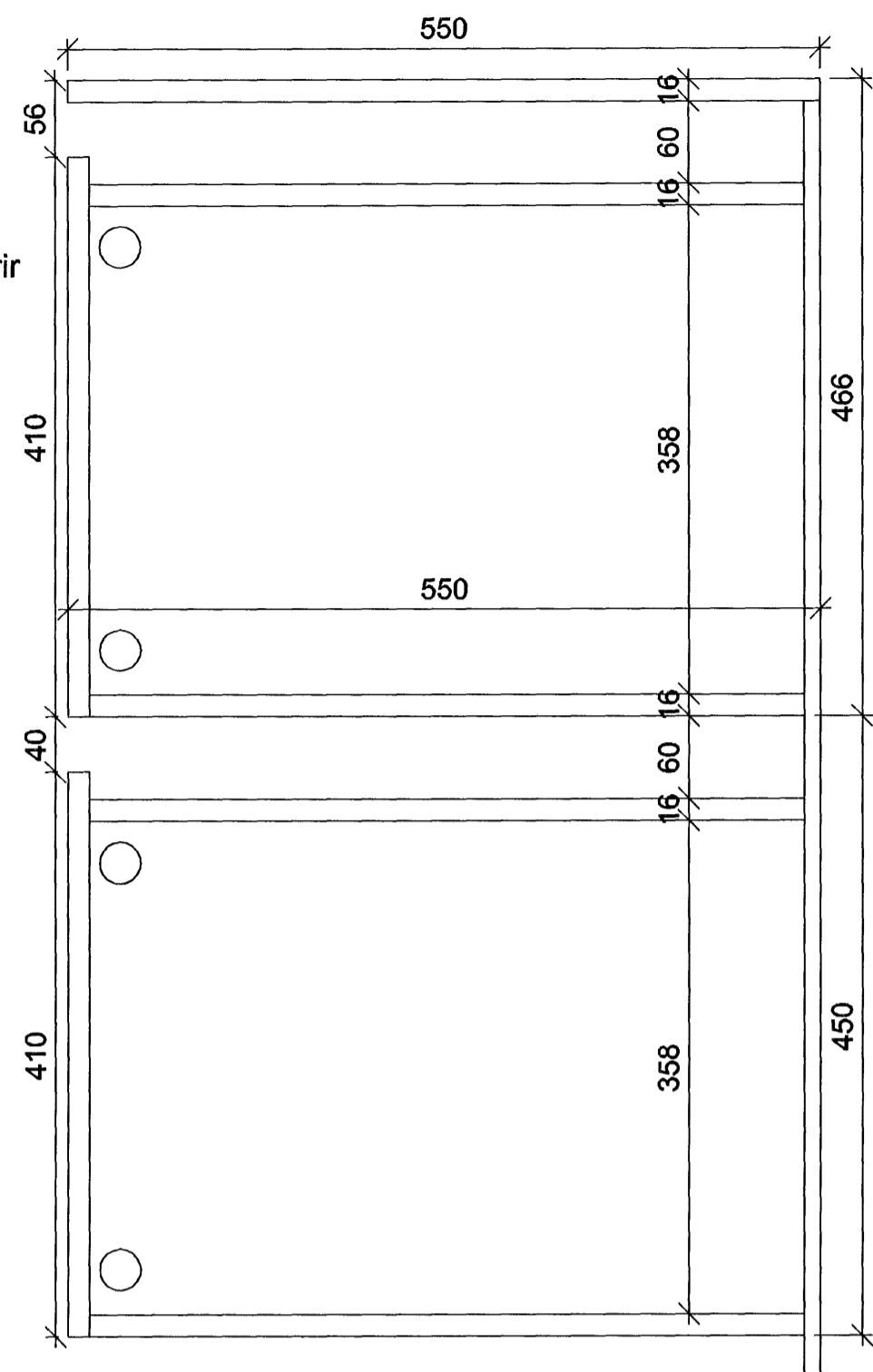
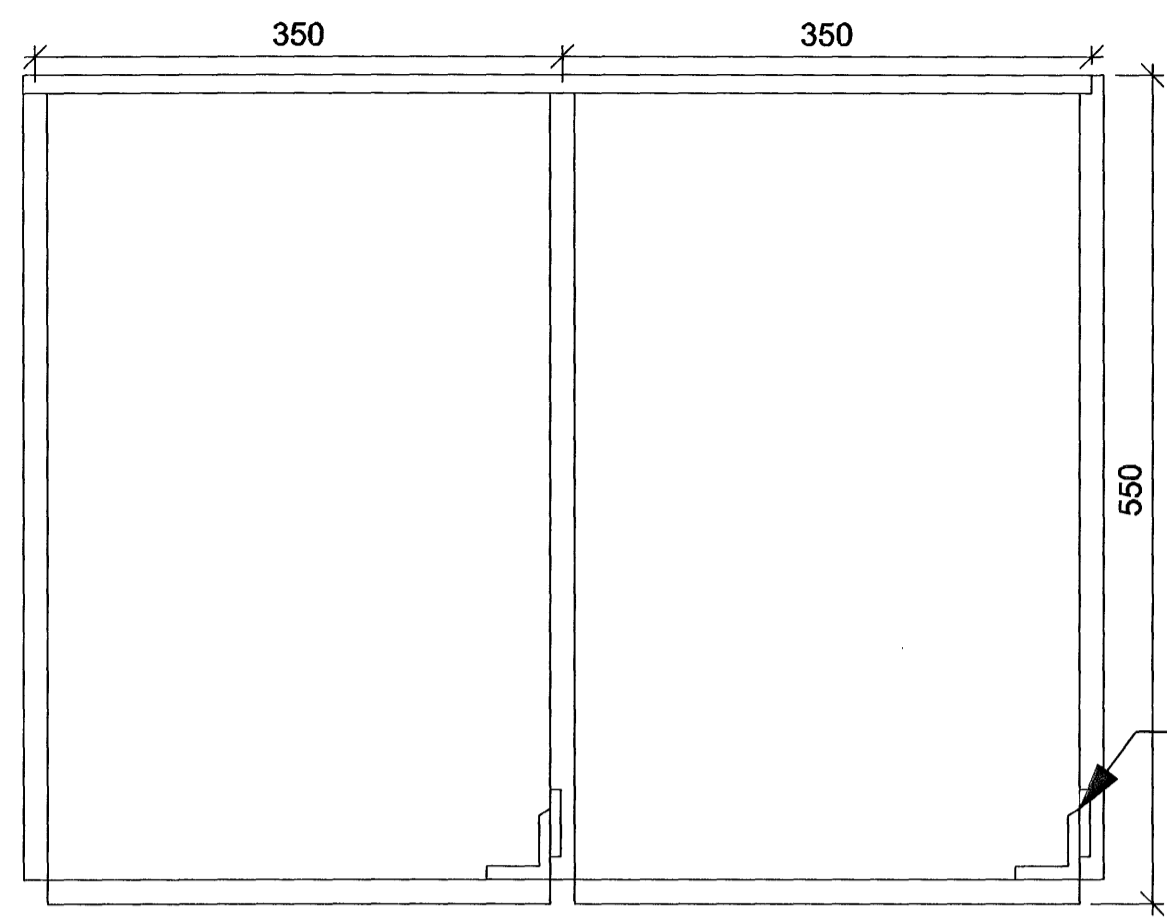


Stálplata 45 x 95 mm fyrir merkisþjóld skápa

ÚTLIT 1:5
MUNASKÁPAR STARFSMANNA



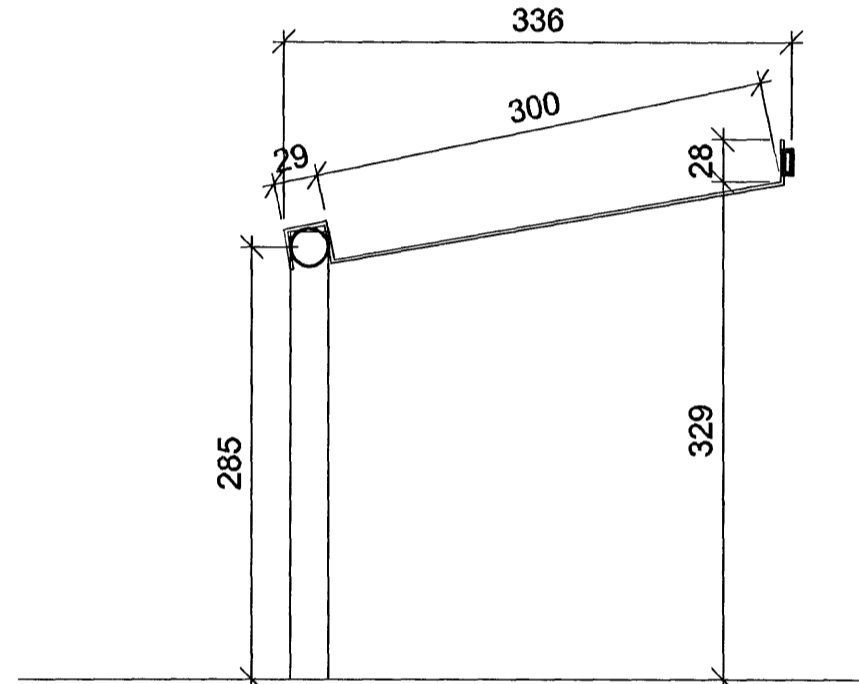
SNEIÐING 1:5
MUNASKÁPAR STARFSMANNA



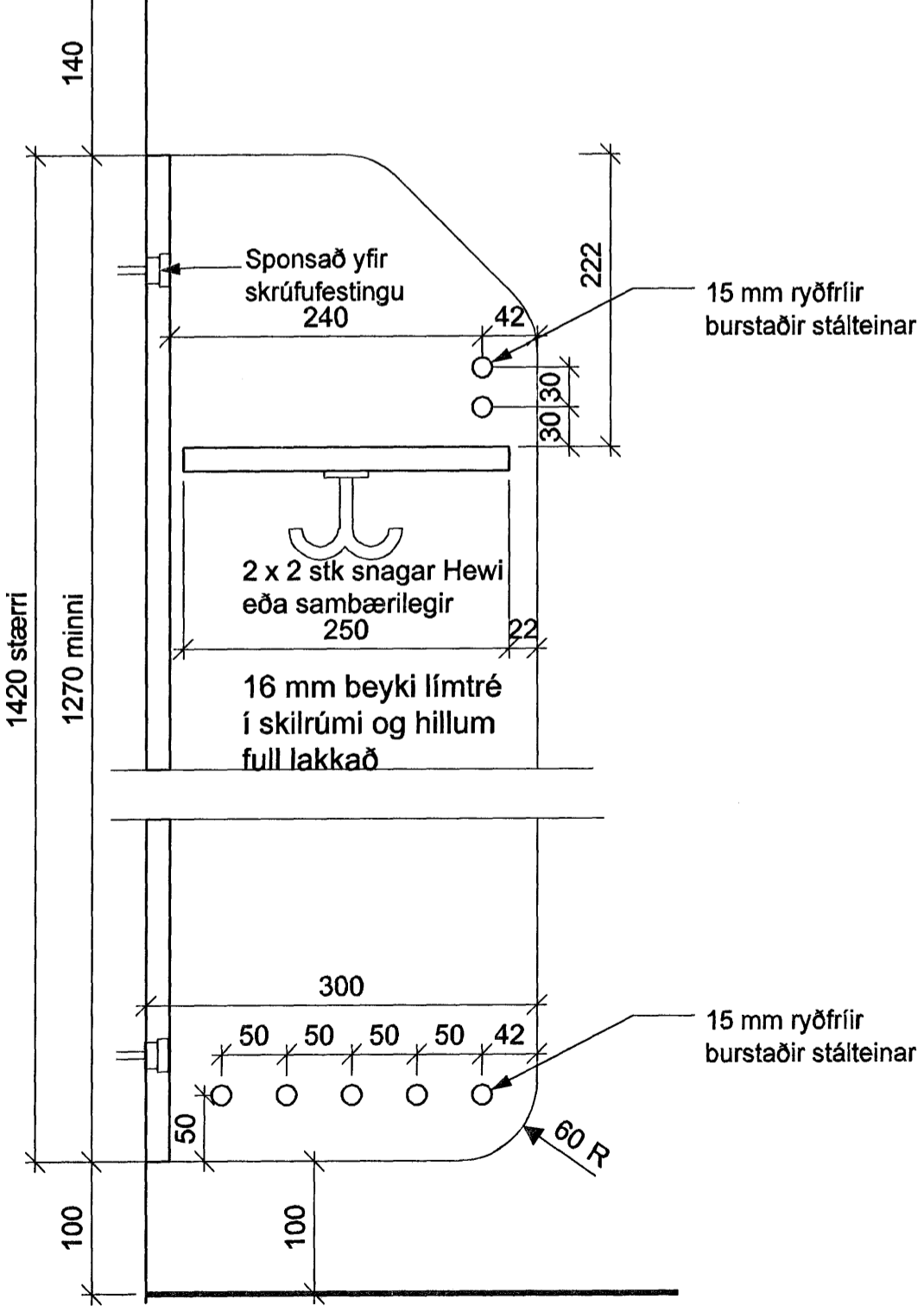
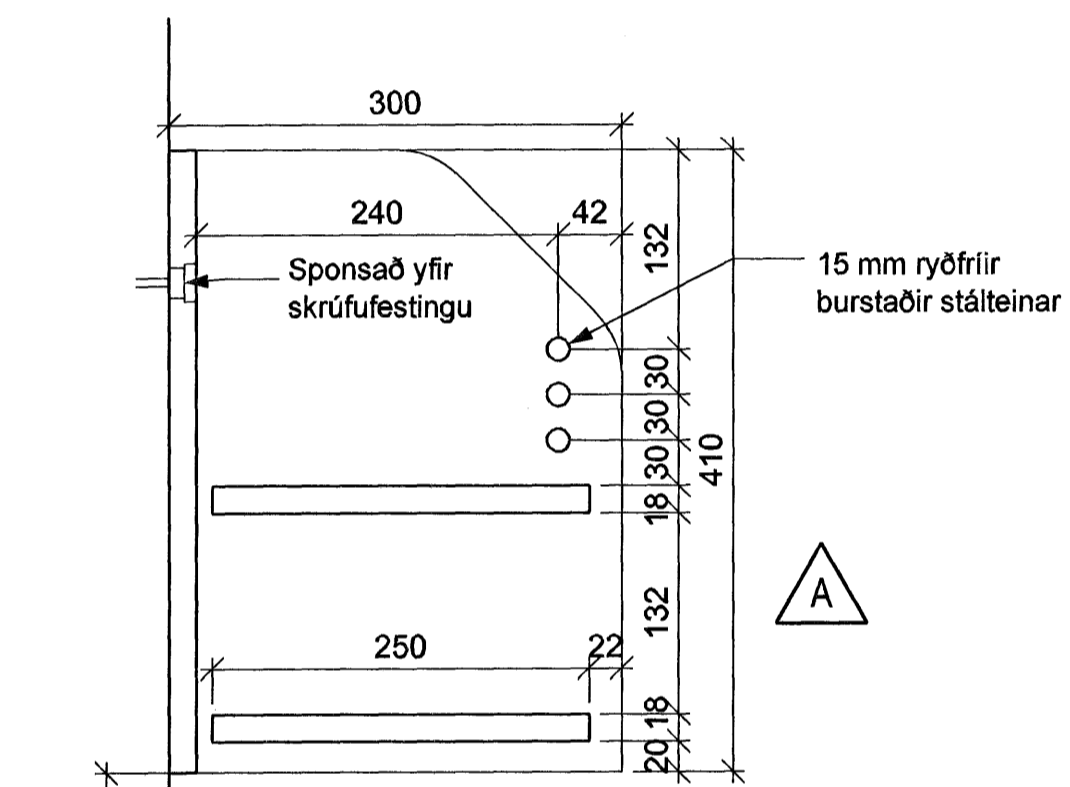
GRUNNMYND 1:5
MUNASKÁPAR STARFSMANNA

Skápar smíðaðir úr 16 mm plastiðgðum spónaplötum.
Hurðir harðplastlagðar spónaplötur kantlímdar með beyki.

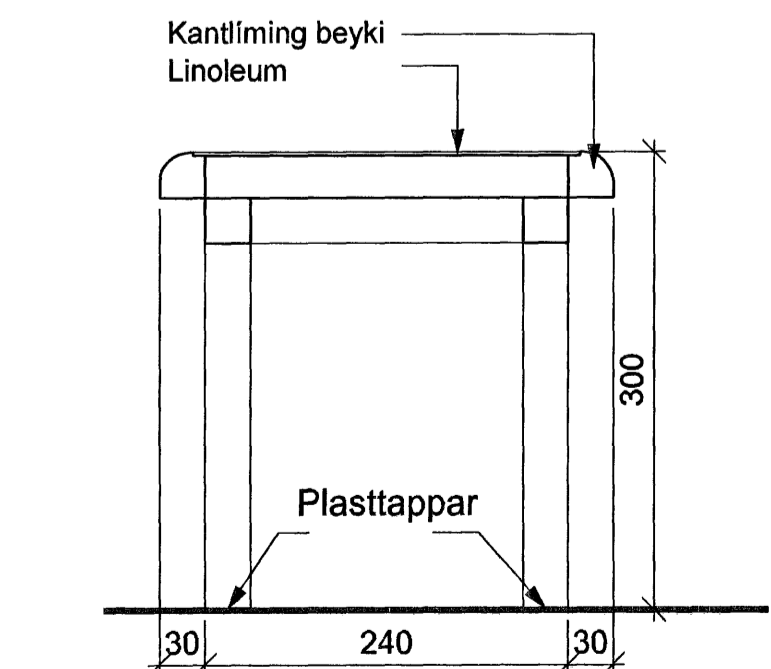
Lamir Grass 180° opnun eða sambærileg



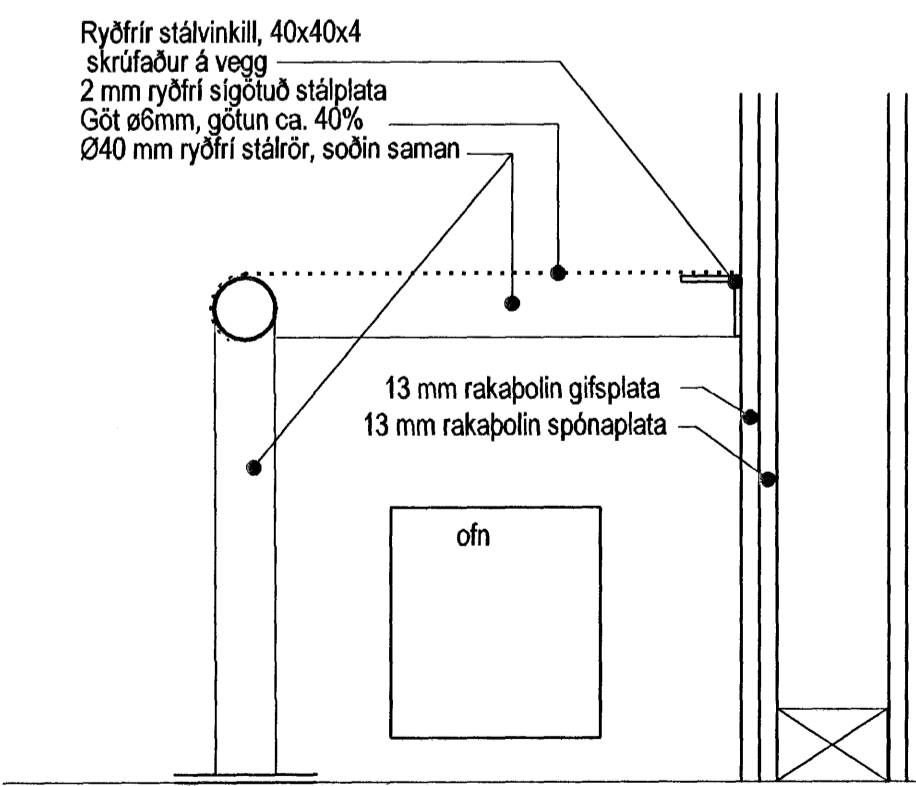
Skóhilla
SNEIÐING 1:5
SKÓHILLUR STARFSMANNA



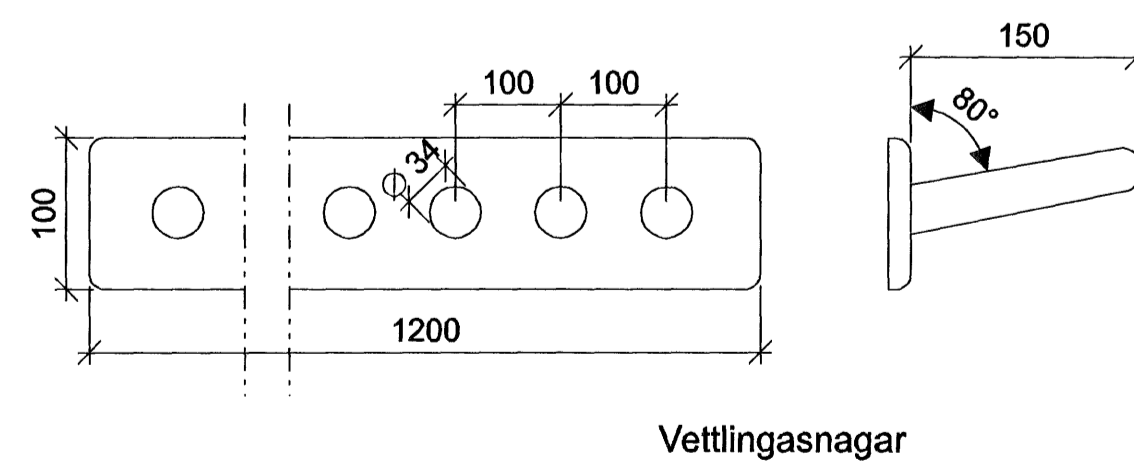
SNEIÐING 1:5
FATAHÖLF BARNA



SNEIÐING 1:5
SETBEKKIR Í FATAHERBERGI



SNEIÐING 1:5
BEKKIR Í ÞURRHERBERGI



ÚTLIT 1:5
VETTLINGASNAGAR Í ÞURRHERBERGI

A	TH	PG	21.08.2006
HILLA YFIR FATAHENGI			
ÚTGÁFA	TEKINGAR	ISAMHYKKT	LEIÐAÐ
BREYTINGAR			

Byggingafræðingur Halmarfarðar
Alfreitt þann
30 JUN 2006

ASK Arkitektar
Geisgötu 9
101 Reykjavík
Sími 515 0300
Fax 515 0319
www.ask.is



Áritun aðalhönnuðar: *Þorgerður*
Páll Gunnarsson arkitekti FAL, W 210552-2196

Leikskólinn Hjalli, Hjallabraut 55		MRK I A1	1:5
Viðbygging og breyting		TEKINGAR	HP
Deilimyndir innréttinga Munaskápar starfsmanna, fatahengi barna og þurrskápur		DAGS	23.03.2006
VERK NÚM	NÚMÉR TEKINGAR	ÚTGÁFA	
0255	70-05	A	