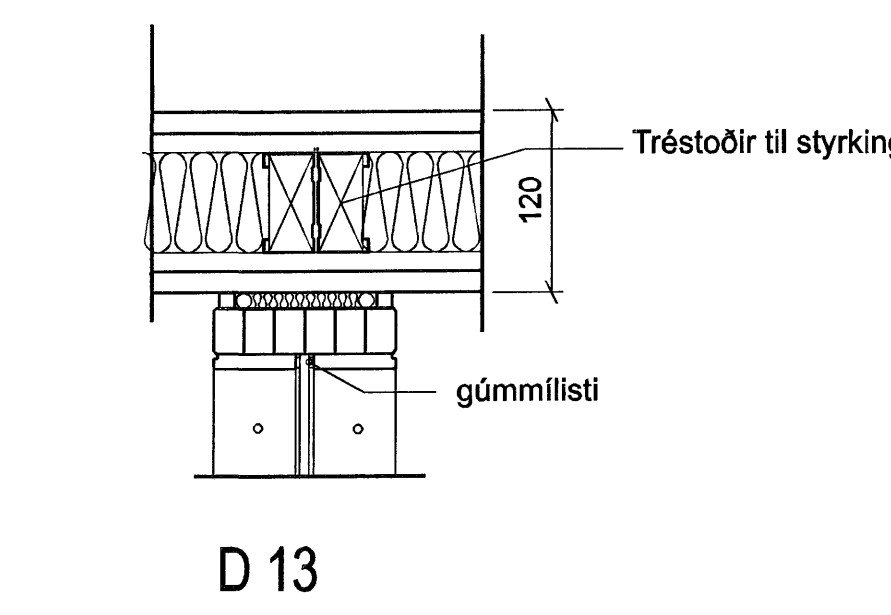
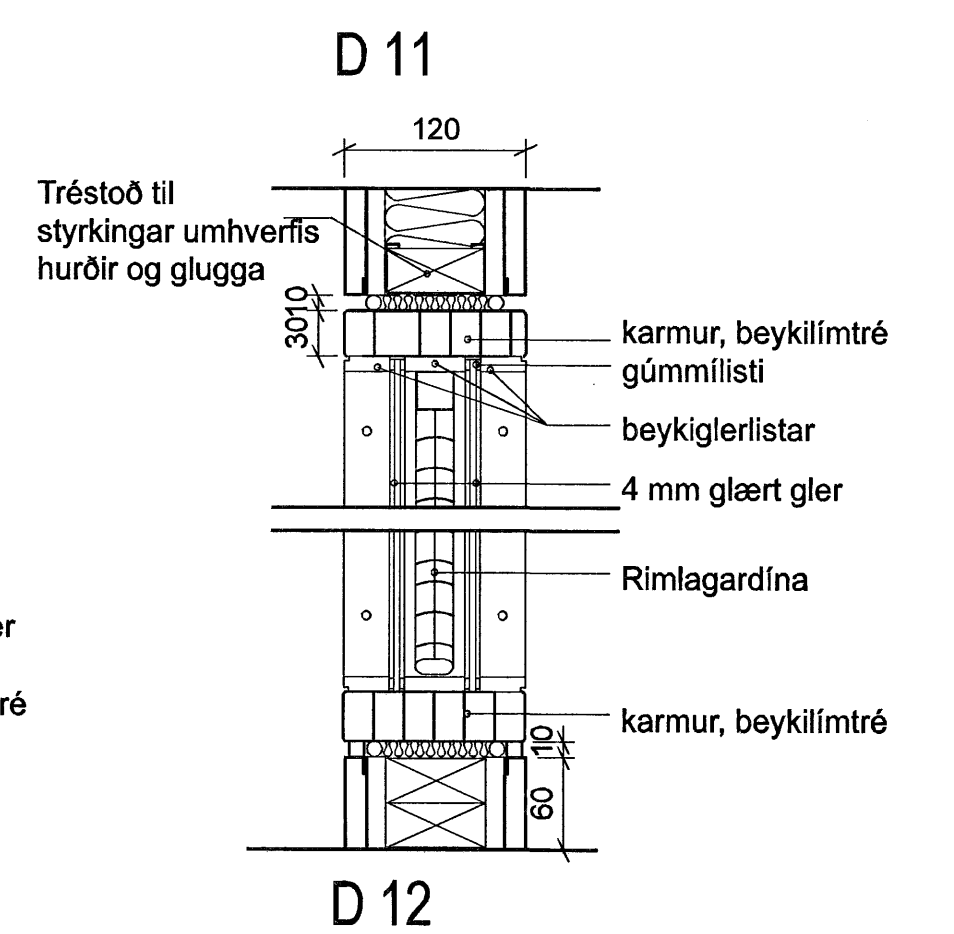
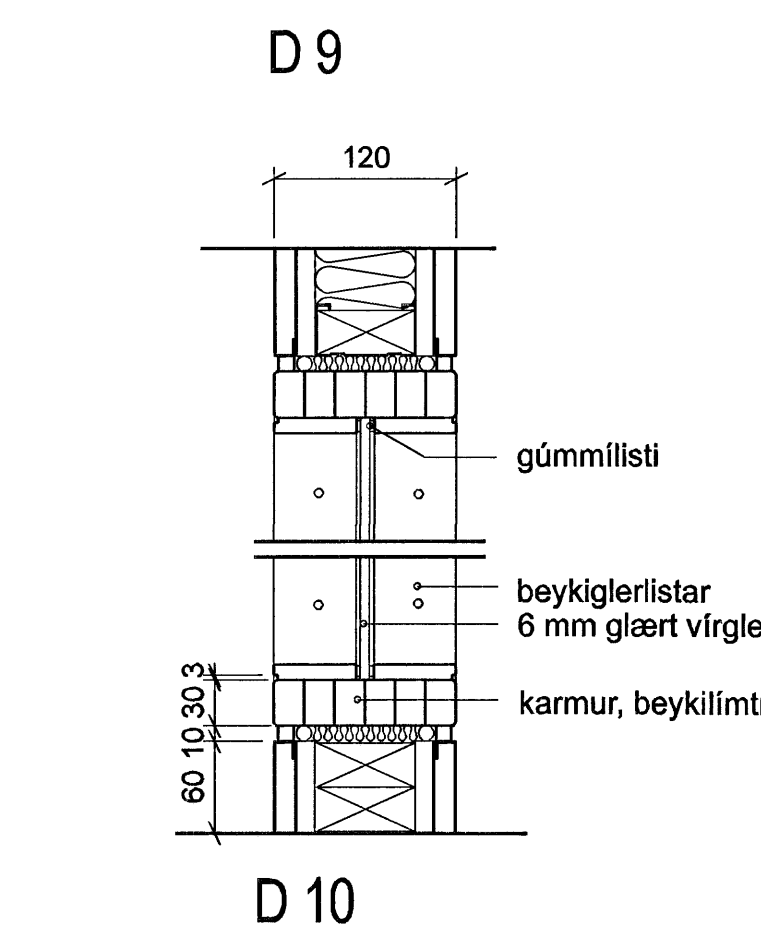
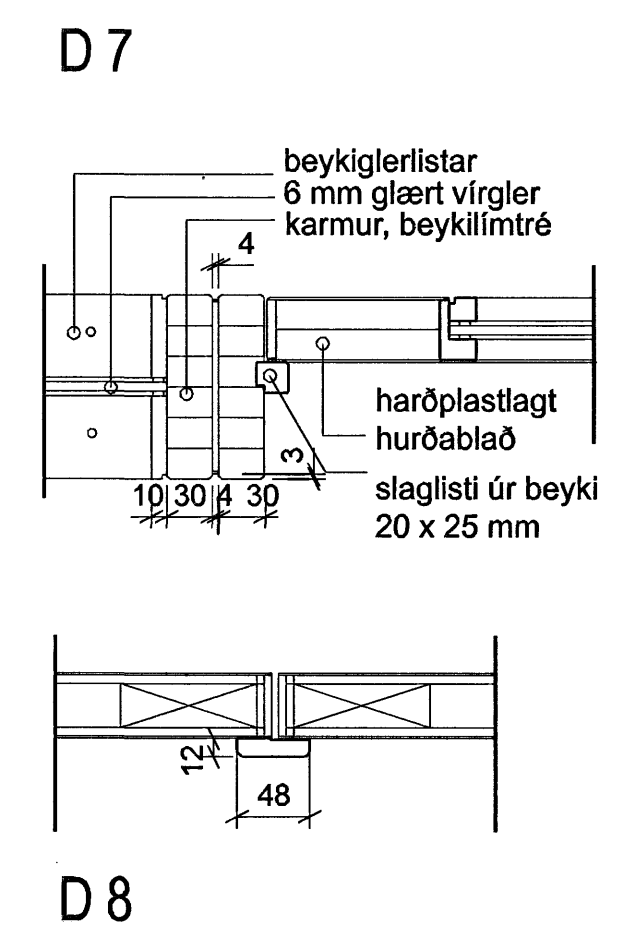
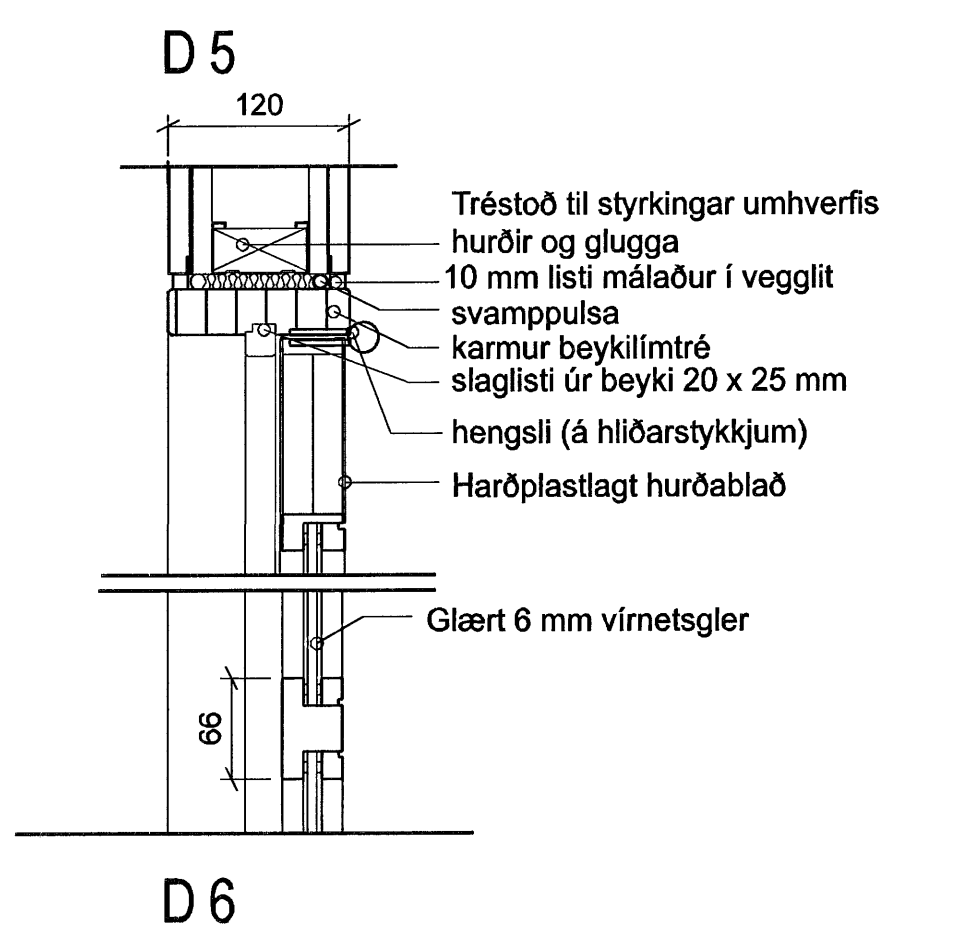
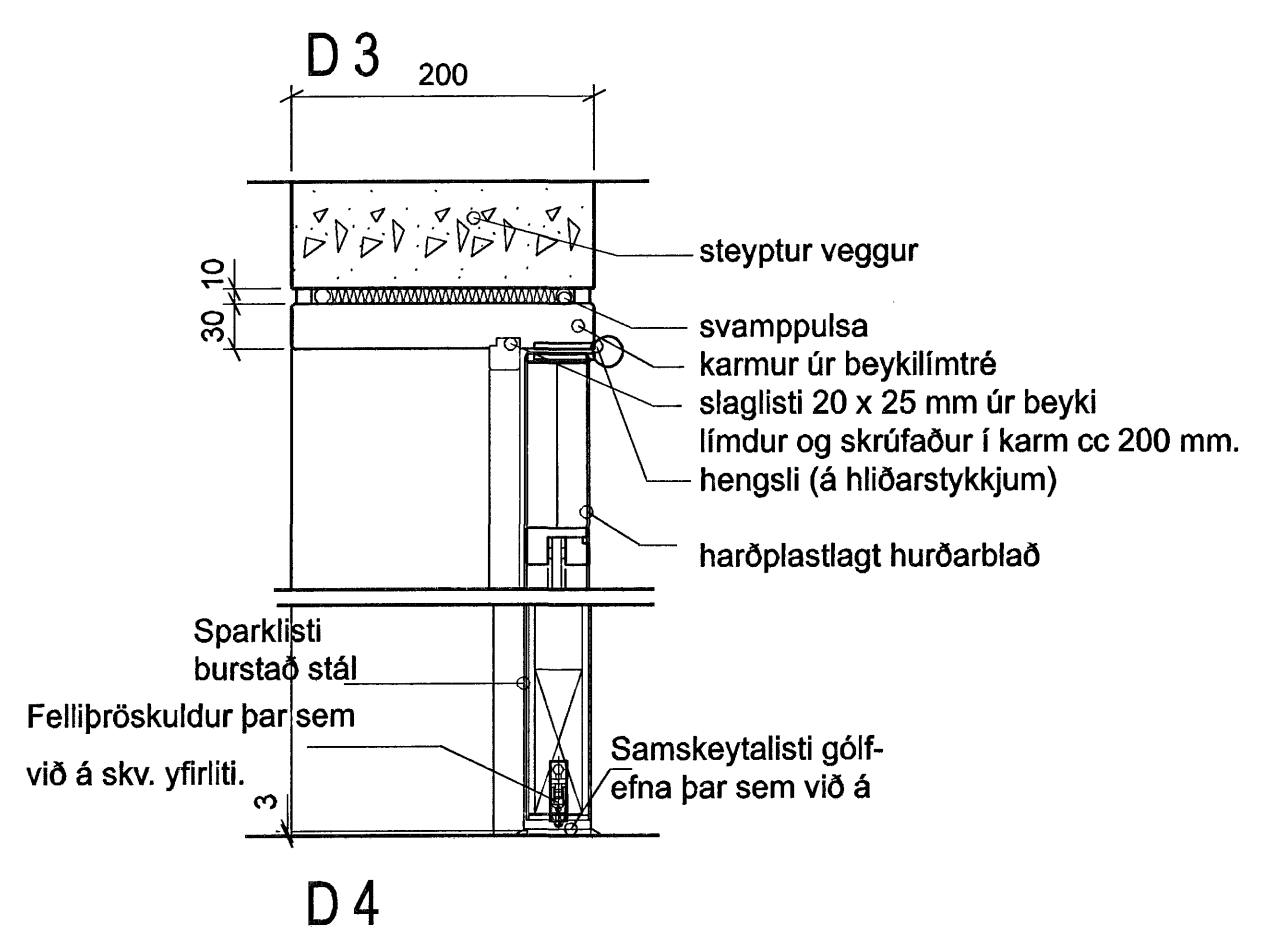
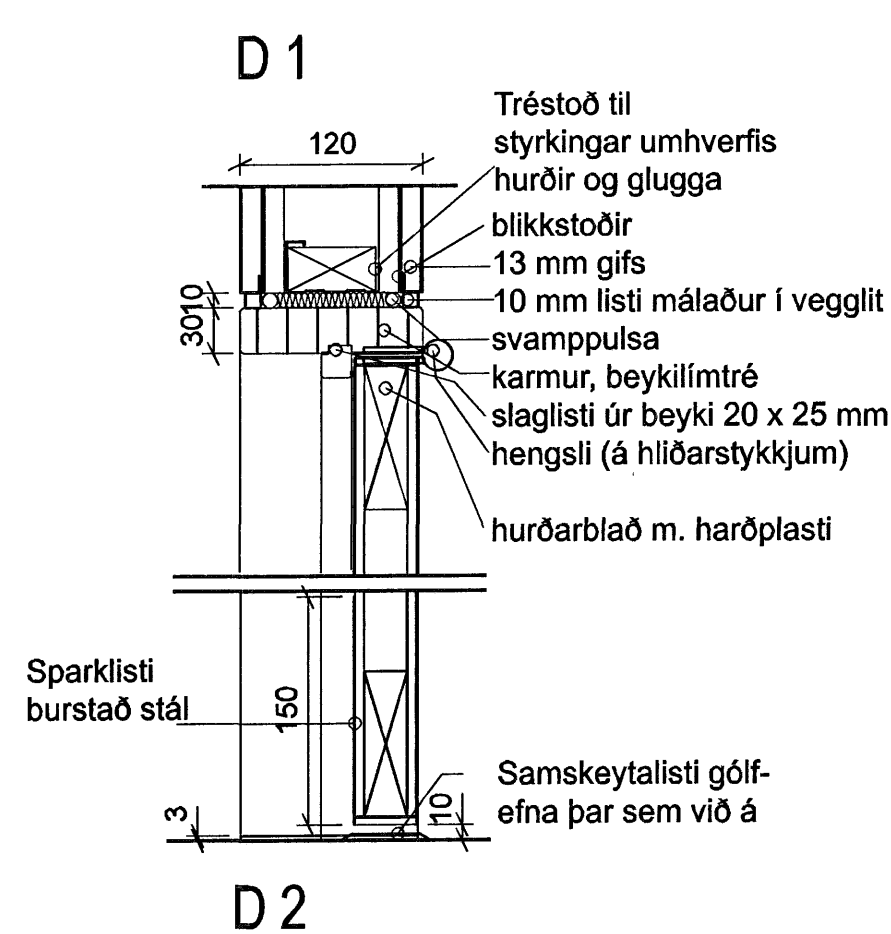


Yfirlit innihurða og inniglugga - Leikskólinn Hjalli, Hafnarfirði

	IG 1		IH 1				IH 2							IH 3		IH 4		IH 5		IH 6		IH 7		IH 8	
	A	B	A	A	B	B	A	B	C	D	D	E	F	G	A	B	A	A	A	A	A	A	A		
Númer á grunnm.	7, 10	18, 22	2	15	6, 12, 13	4, 5, 11	26	25	28	14, 21, 27, 29	3, 30	23	20	31	16	32	8	9	19	1	17, 24	33			
Eldvarnarkrafa			E-CS 30	E-CS 30			EI-CS 30	EI-CS 30									E-CS 30	E-CS 30				E-CS 30	EI-S 30		
Karmbreidd mm	720	720	960	960	960	960	960	960	960	960	960	960	960	960	880	880	960	960	1500	1500	1760	1300			
Karmlæð mm	2070	2070	2140	2140	2140	2140	2140	2140	2140	2140	2140	2140	2140	2140	2140	2140	2140	2140	2140	2140	2140	2490	707-1180		
Veggþykkt mm	120	150	120	120	120	120	200	200	120	120	120	150	120	120	120	120	120	120	150	milli veggja	milli veggja	120			
Hengslun			hægri	vinstri	hægri	vinstri	vinstri	vinstri	hægri	hægri	vinstri	hægri	vinstri	vinstri	hægri	hægri	hægri	vinstri	hægri/vinstri	vinstri	hægri/vinstri	vinstri	vinstri		
Þroskuldur			félli	félli	enginn	enginn	félli	stál	enginn	enginn	enginn	félli	enginn	enginn	enginn	enginn	félli	félli	enginn	enginn	enginn	félli	vinstri		
Gler	öruggisgler	öruggisgler	virgler	virgler	virgler	virgler											virgler	virgler	virgler	virgler	virgler	virgler	tré		
Hurðarpumpa			já	já			já	já									já	já				já			
Læsing			já	já	já	já	já	já	rist 200x600	já	já	já	nei	vs	nei	vs	já	já	já	já	já	já	já		
Annað	álrimgardína	álrimgardína																							
Þíoldi	0	2	1	1	3	3	1	1	1	4	2	1	1	1	1	1	1	1	1	1	2	1			

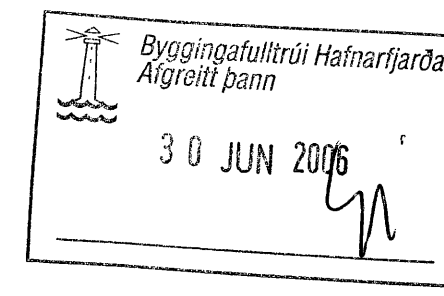


ATH. Hurðakarmar séu 3 mm frá frágengnu gólf millibil kíttest með glæru silikonkíttesti.

Ath. Teikning sýnir dæmigerð deili innihurða en er ekki tæmandi fyrir allar hurðir. Með því að lesa saman deiliteikningar og yfirlit má þó finna allan frágang sem við á.
Ath. Öll mál athugist á staðnum áður en smíði hefst.

Lýsing:
Hurða(gler)karmar: Smíðast úr beyki- límré. Glaert gegnsætt virmetsgler 6 mm
Hurðarblöð: Harðplastlögð, litur skv. efnisbúnaðar- og litaplani, 41 mm að þykkt. Smíðast með útramma úr furu fyllt er með eldþolnum plötum í ECS30 hurðir. 4 mm masonitplötur límdar á ramma. Sérstök skráarstykki sett þar sem skrár koma. Blá kantlímist með amk. 5 mm. beyki. Hurðarblað plastlagt með harðplasti. Verði óskað eftir annarri gerð hurðarblaða, skal hafa samráð við eftirlit og arkitekt.
Hurðahúnar: krómaðir af gerðinni ASSA eða sambærilegt.
Fellipróskuldar: t.d. af gerðinni Dafa eða sambærilegt, innfræstir.
Sparkstál: Gengur 150 mm upp á hurðir beggia vegna.
Hurðastopparar: t.d. HELLY
Hurðaskrár: Alm. eru hurðir læsanlegar með skelliskrá.
Master-kerfi útfært í samráði við verkkaupa.
Hurðarpumpur: auðstíllanlegar þannig að opnun sé mjög létt, lokun hægt, stutt skellilengd og seinkun á lokun ofan við 70° opnun. T.d. Geze Ts 93 D.
Klemmuvarnir: T.d. Finprotect frá Ellen litur silfurgrátt á allar hurðir
Riflar: Skulu vera snyrtilegir, sterkir og utanálleggjandi.
Þéttlistar: Viðurkennda þéttlistasta skal setja á allar hurðir
Eldvarnarhurðir: Skulu framleiddar skv. forskrift Brunamálastofnunar eða samþykktari framleiðslu.
Slaglistar: Skulu vera úr beyki, amk. 20 x 25 mm límdir og skrúfaðir í karm c/c 200 mm.
Glerlistar: Skulu vera úr beyki, amk. 18 x 25 mm, skrúfaðir c/c 200 mm í hurðarblað.
Rist: Stærð 200x600 mm, úr rafhúðuðu áli.

A	TH	PG	21.06.2006
FJÖLDI GLUGGA OG HURÐA			
ÚTGÁFA	TEKNAÐ	LEIÐBEIÐING	DAGS
BREYTINGAR			



ASK Arkitektar
Geisragötu 9
101 Reykjavík
Sími 515 0300
Fax 515 0319
www.ask.is

Árþun aðstoðnunar
Þórunn

ASK
ARKITEKTAR

Leikskólinn Hjalli, Hallabraut 55
Viðbygging og breyting

HEITI TEIKNINGAR
Innigluggar
Innihurðir

SKV. T A1
1:20, 1:5
HP
DAGS
23.03.2006

VERK NÚM.
0255

NUMER TEIKNINGAR
32-01

ÚTGÁFA
A