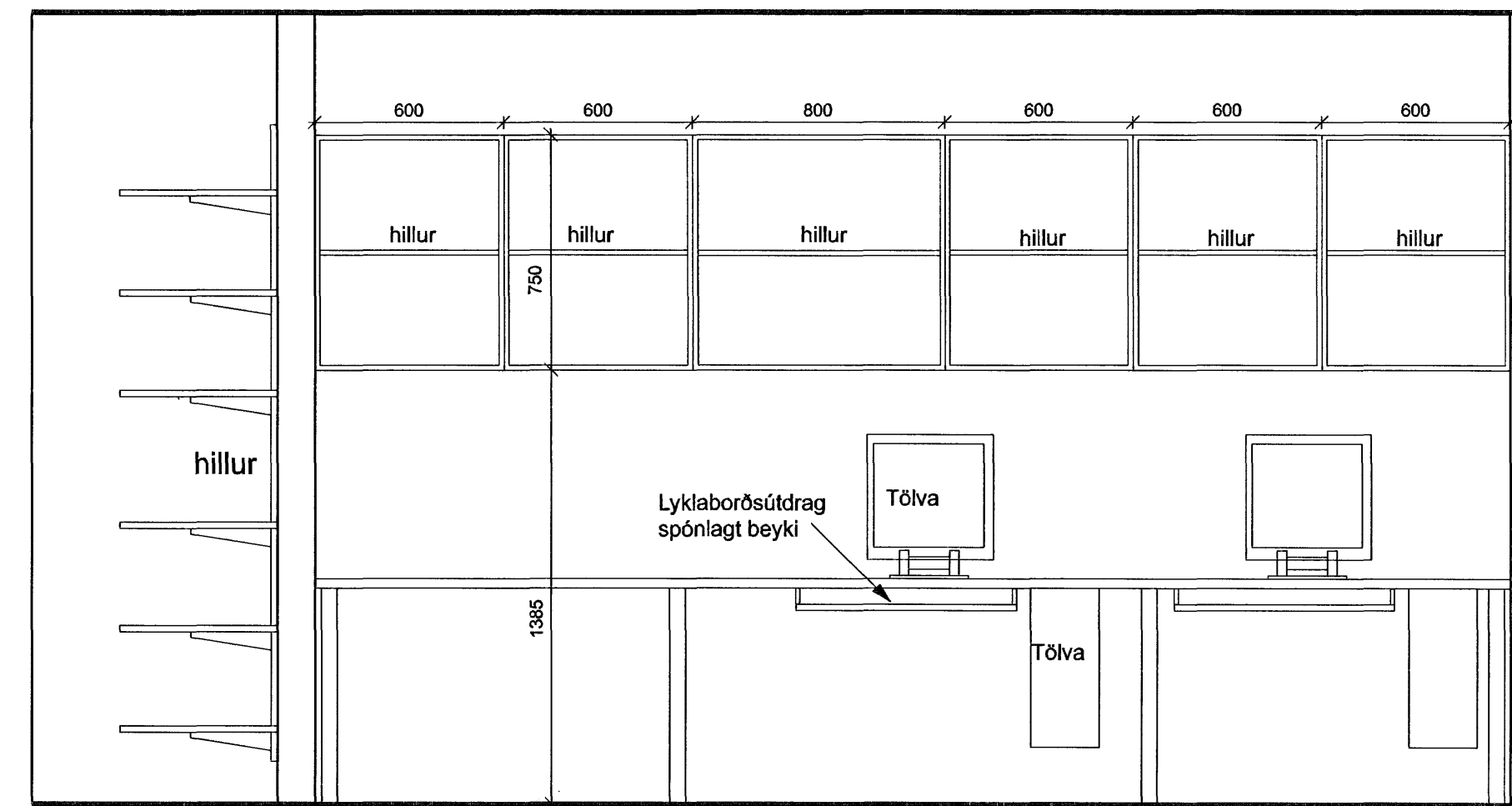
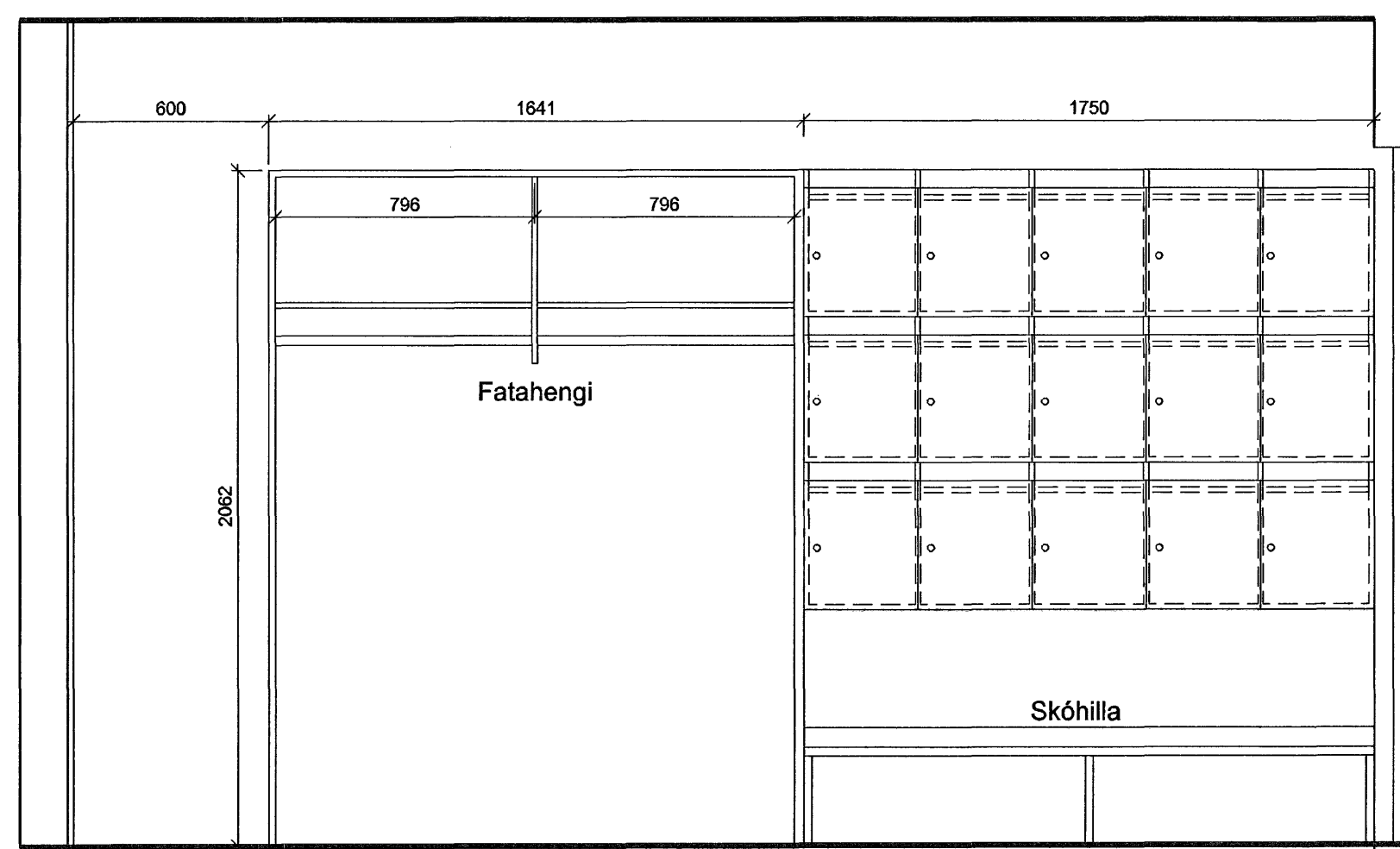


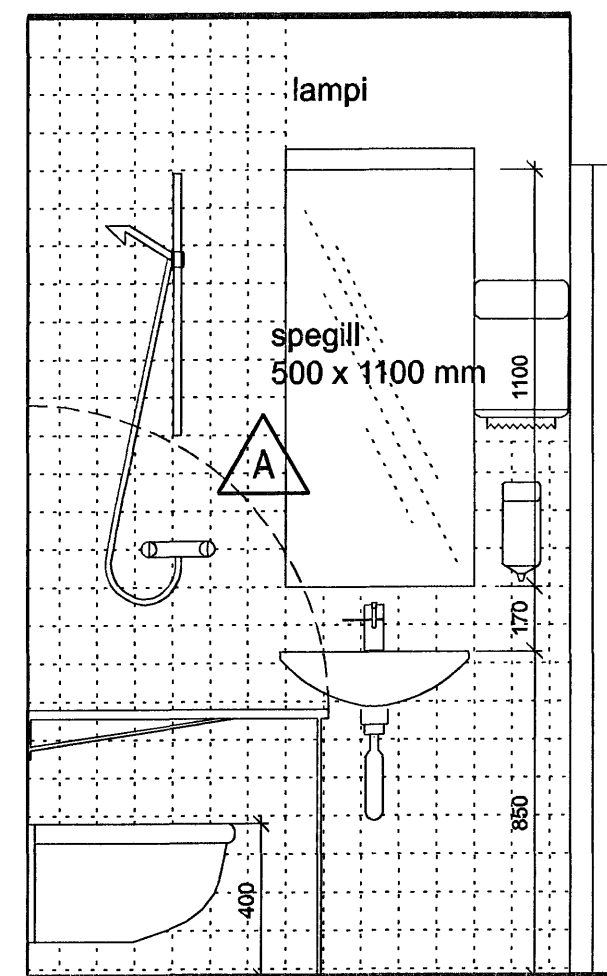
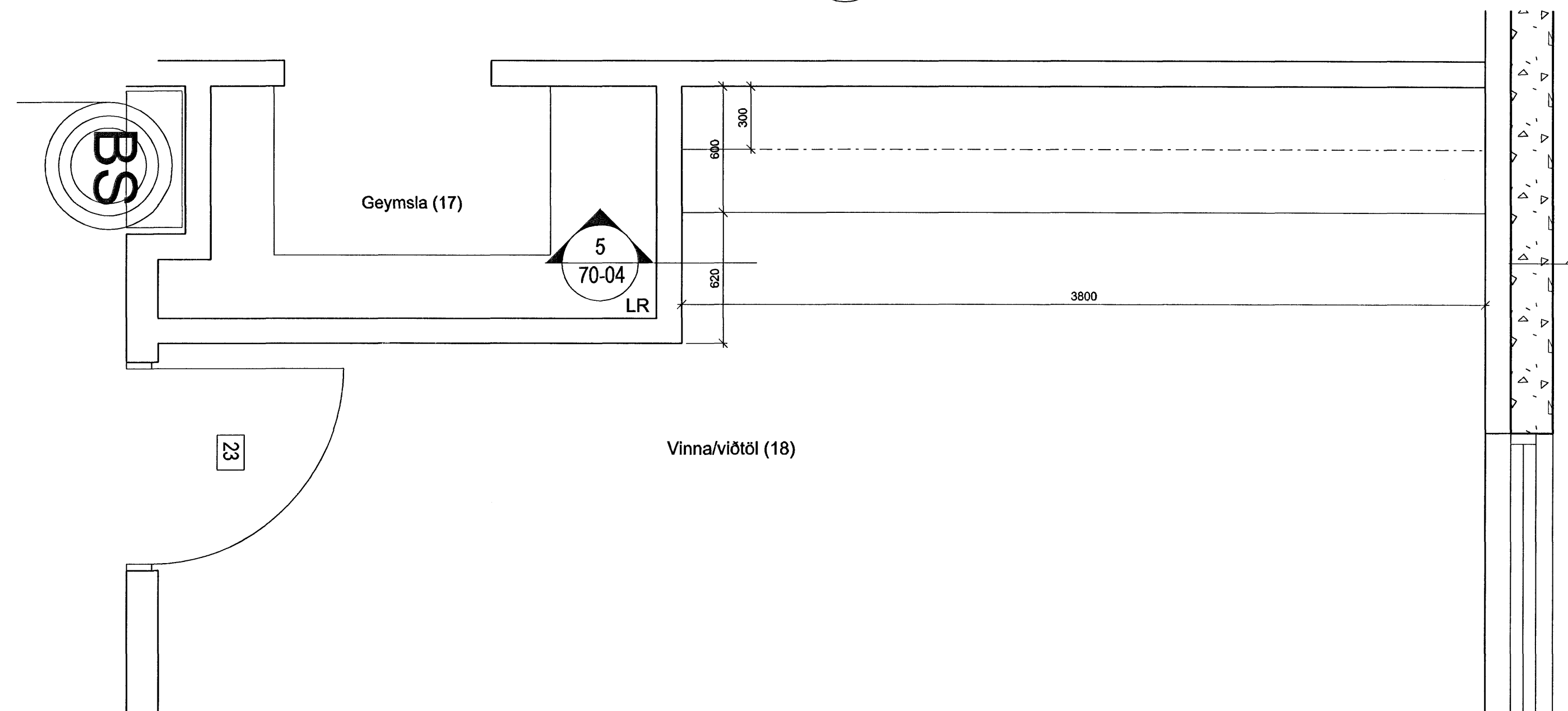
1  
70-04 SNEIÐING 1:20



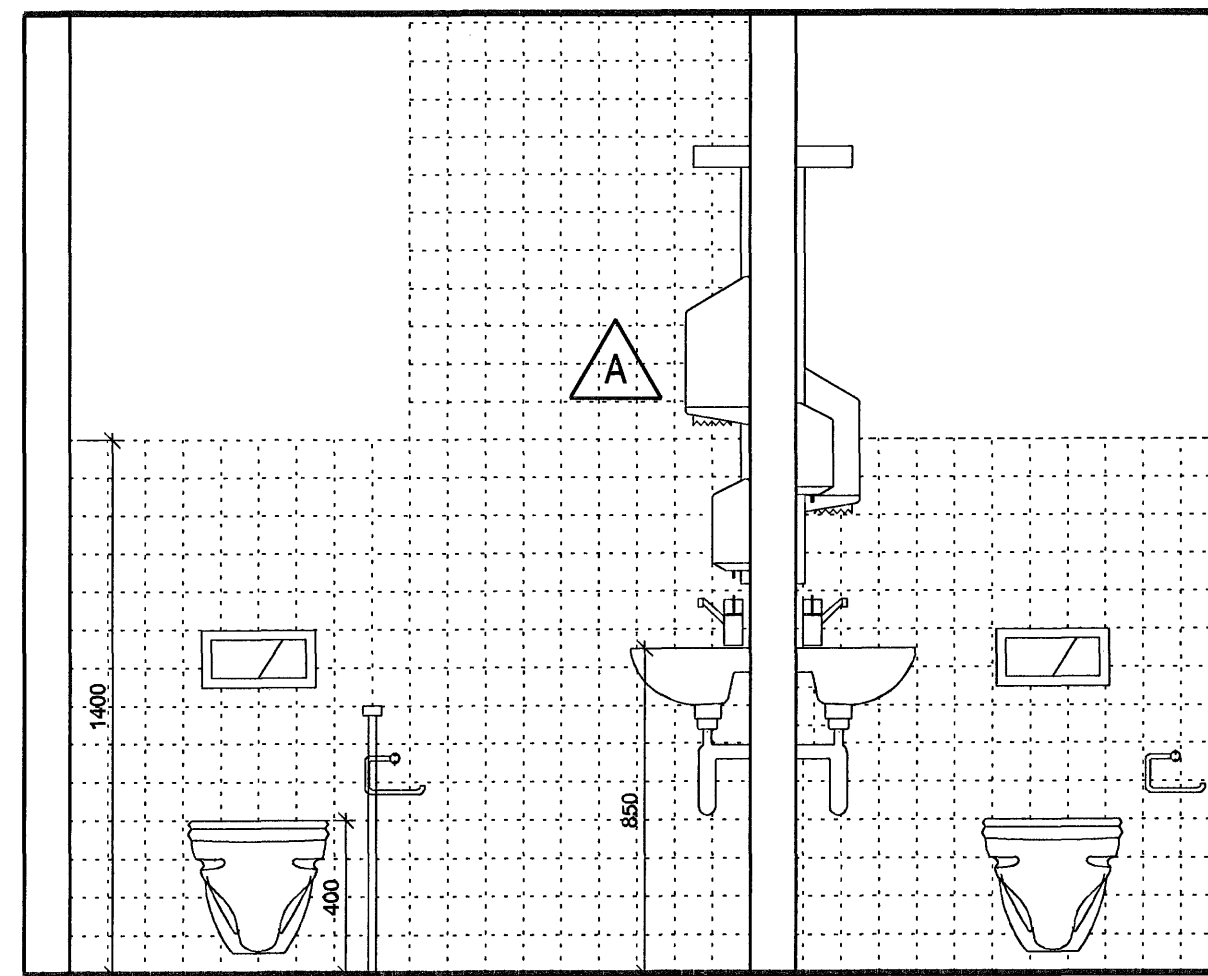
5  
70-04 SNEIÐING 1:20



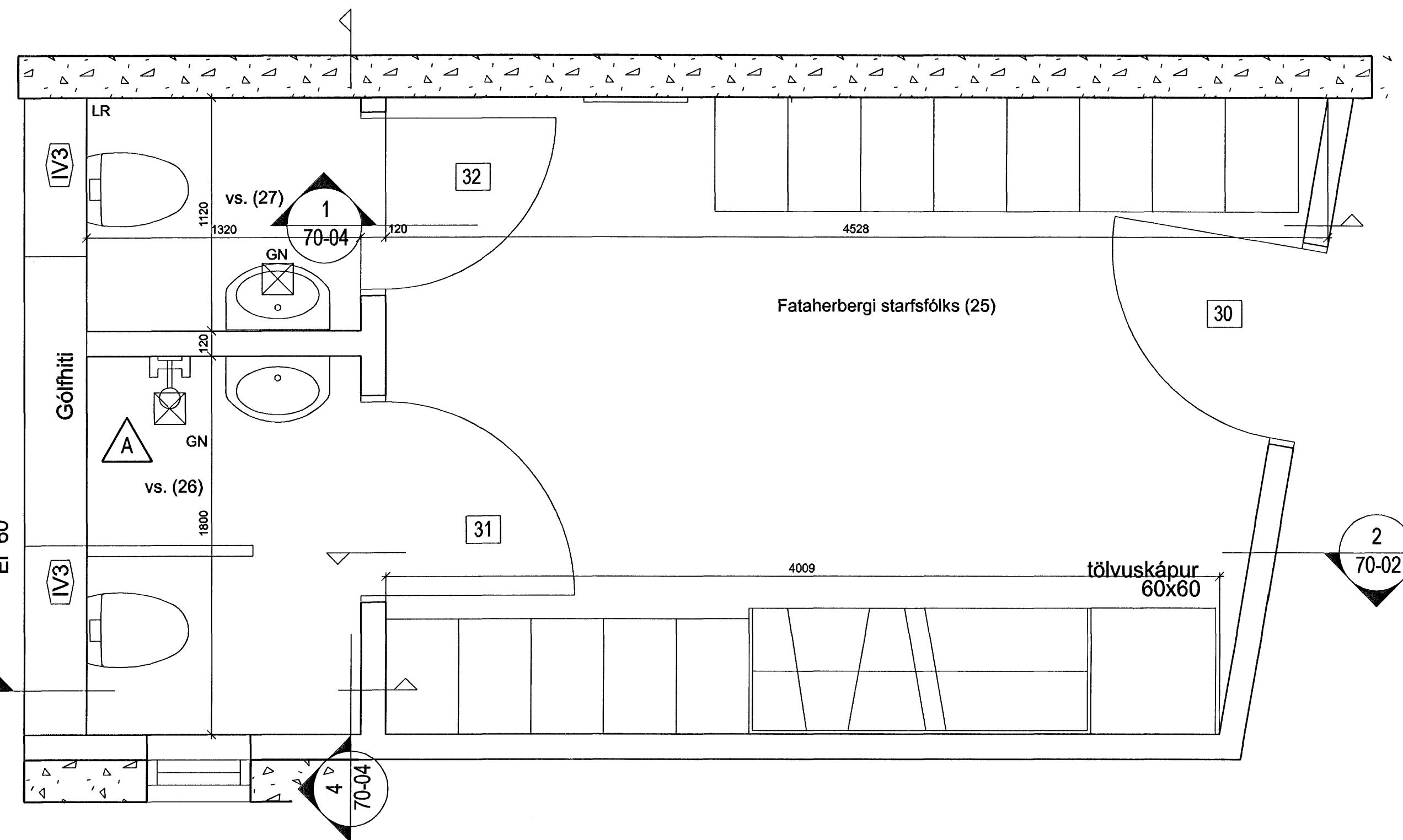
2  
70-04 SNEIÐING 1:20



3  
70-04 SNEIÐING 1:20



4  
70-04 SNEIÐING 1:20



3  
70-04

A TH PG 21.06.2006  
FYRIRKOMULAG Á SNYRTINGU STARFSF. Í DAGS  
ÚTGÁFA I TEKNAÐ I SAMBYGGT  
BREYTINGAR Byggingarritun: Fataherbergi  
Afgreitt þann 30 JUN 2006

ASK Arkitektar  
Geirgötu 9  
101 Reykjavík  
Sími 515 0300  
Fax 515 0319  
www.ask.is

Áritun aðeinsmánuðar:  
*Páll Gunnlaugsson*  
Páll Gunnlaugsson arkitekt FAI, kt. 210552-2199

ASK  
ARKITEKTAR

Léikskólinn Hjalli, Hjallabraut 55  
Viðbygging og breyting

Innréttingar í  
Fataherbergi starfsfólks  
Snyrtingar starfsfólks  
Vinnuherbergi starfsfólks

VERK NR. 0255 NÖMUR TEKNINGAR 70-04

MOV. I A1  
1:20  
TEKNAÐ Hb  
DAGS 23.03.2006  
ÚTGÁFA A

MÁL ATHUGIST Á  
STAÐNUM ÁÐUR  
EN SMÍÐI HEFST