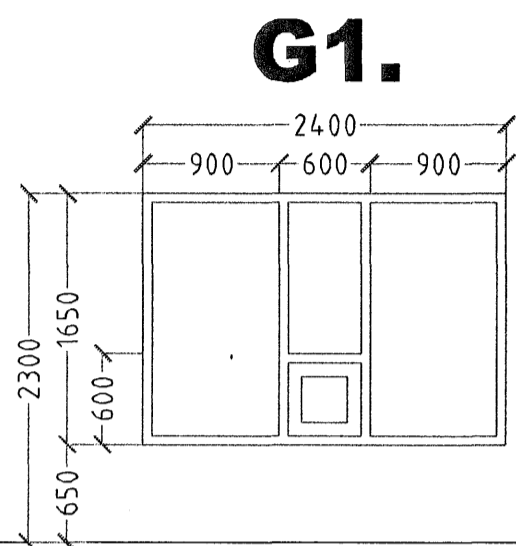
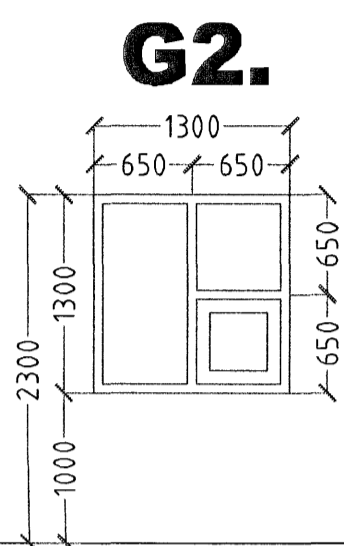


# ESKIVELLIR 7 HAFNARFIRÐI ERLENDUR OG REYNIR EHF.

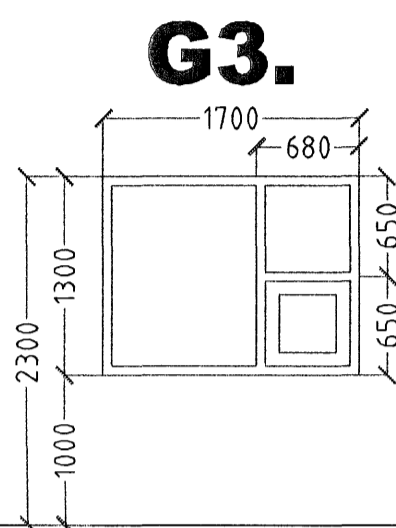
GLUGGAR OG HURÐIR 4. HÆÐ.



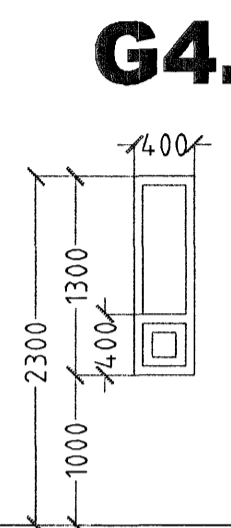
G1. 11. STK. STOFA.



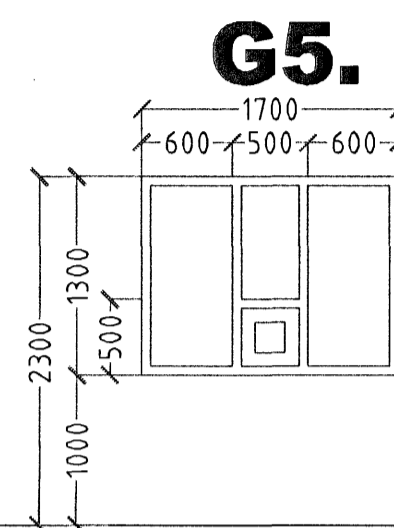
G2. 1. STK. ELDHÚS.



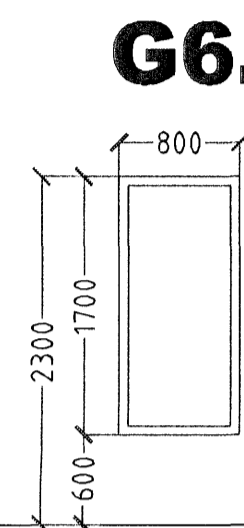
G3. 22. STK. HJÓN/  
HERB / GEYMSLA/ STIGAHÚS  
BJÖRGUNAROP.



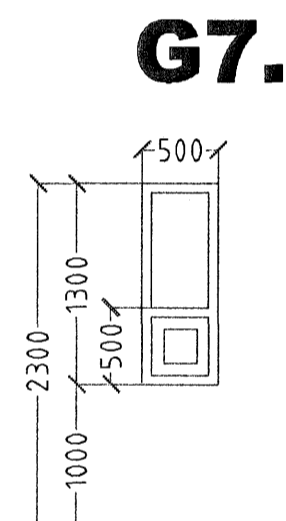
G4. 2. STK. HJÓN.



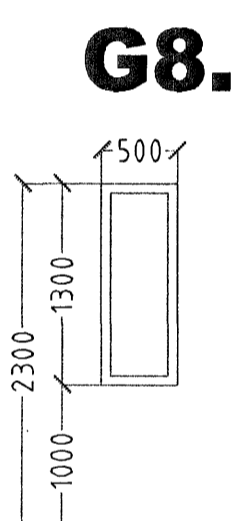
G5. 2. STK. ELDHÚS.



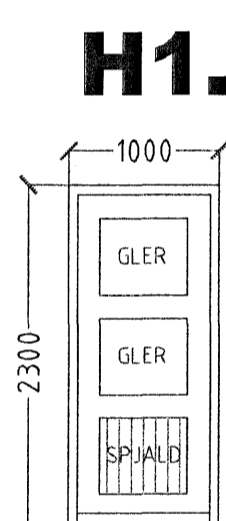
G6. 2. STK. STOFA.



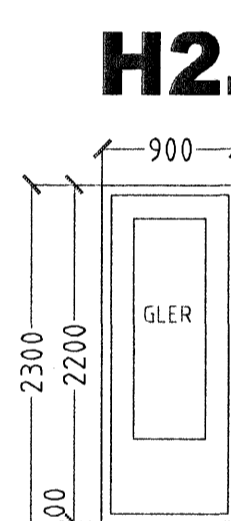
G7. 1. STK. GEYMSLA.



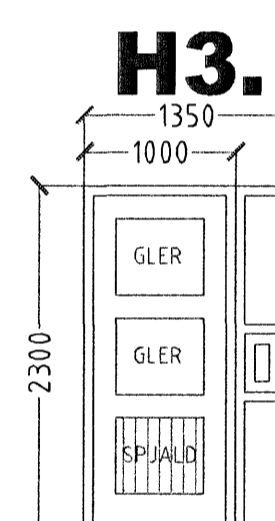
G8. 1. STK. GEYMSLA.



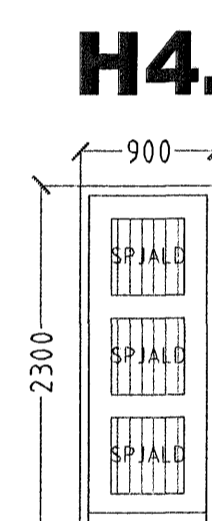
H1. 7. STK. ANDDYRI.  
HURÐ OPNAST HÆGRI INN.  
1. STK. STIGAHÚS.  
HURÐ OPNAST VINSTRI INN.



H2. 7. STK. STOFA.  
HURÐ OPNAST VINSTRI ÚT.  
1. STK. STOFA.  
HURÐ OPNAST HÆGRI ÚT.



H3. 1. STK. GANGUR.  
HURÐ OPNAST HÆGRI INN.

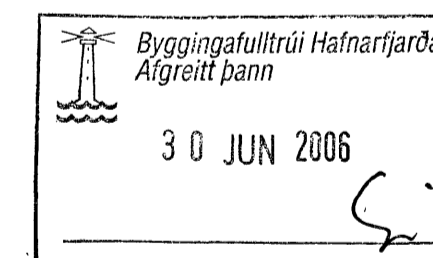


H4. 1. STK. GEYMSLA.  
HURÐ OPNAST VINSTRI INN.

## Gluggar og hurðir 2-3-4. hæð.

GLUGGAR OG HURÐIR KJALLARI 5. STK.  
GLUGGAR OG HURÐIR 1. HÆÐ 59. STK.  
GLUGGAR OG HURÐIR 2. HÆÐ 60. STK.  
GLUGGAR OG HURÐIR 3. HÆÐ 60. STK.  
GLUGGAR OG HURÐIR 4. HÆÐ 60. STK.  
GLUGGAR OG HURÐIR 5. HÆÐ 37. STK.  
HEILDARFJÖLDI GLUGGA OG HURÐA 282. STK.

ATH!  
ÖLL MÁL ATHUGIST OG MÆLIST Á STADNUM  
ÁÐUR EN SMÍÐI HEFST.



## ESKIVELLIR 7 HAFNARFIRÐI.

Sigurður Þorvartarson byggingafræðingur bfi.  
Teiknistofan Strandgötu 11 220 Hafnarfirði.  
Sími: 5651510. Netfang: teiknistofan@simnet.is  
STH. teiknistofan ehf. kt. 510298-2769. Kt. aðalhönnuðar: 141250-4189.

Skýringar:	Séruppráttur.
Teikning:	Gluggar og hurðir.
Mælikvarði:	1:50.
Undirskrift:	<i>28/6 06 Guf</i>
Blað nr:	16 af 18.
Dagsetning:	09 september 2004.
Breytt:	