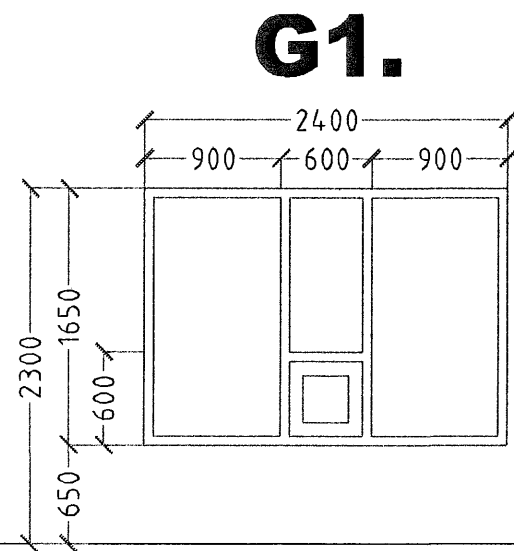
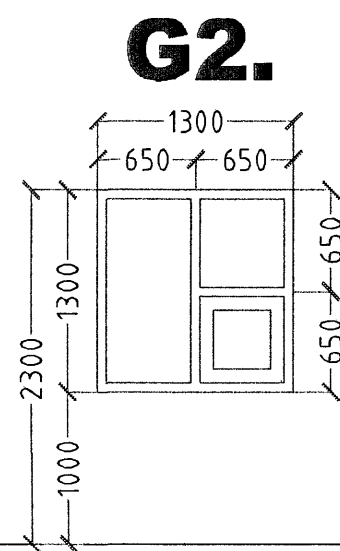


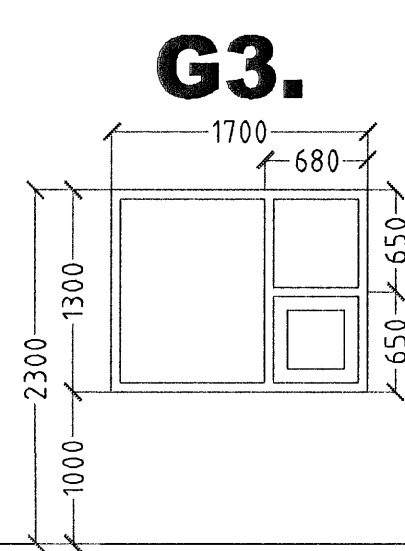
ESKIVELLIR 7 HAFNARFIRÐI ERLENDUR OG REYNIR EHF.



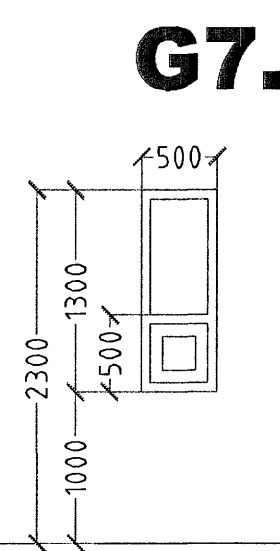
G1.
7. STK. STOFA



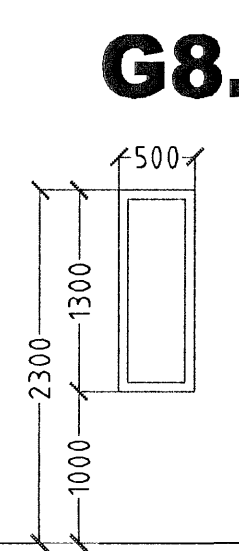
G2.
1. STK. ELDHÚS.



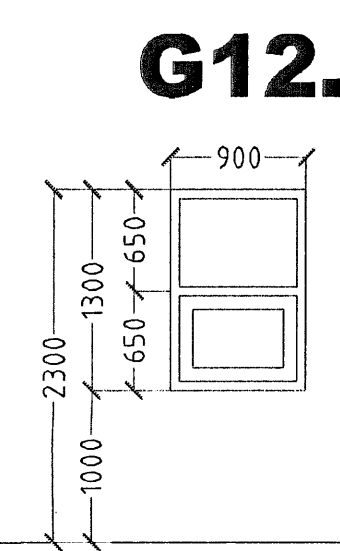
G3.
15. STK. HJÓN/
HERB / GEYMSLA/ STIGAHÚS
BJÖRGUNAROP.



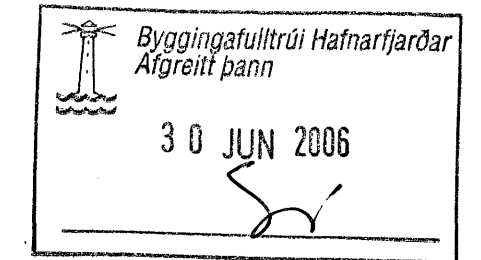
G7.
1 STK. GEYMSLA



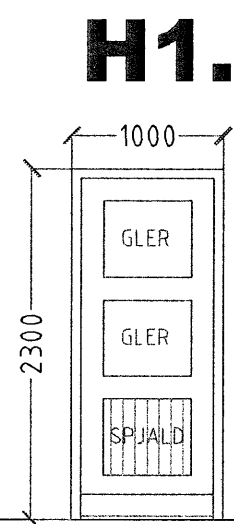
G8.
1 STK. GEYMSLA.



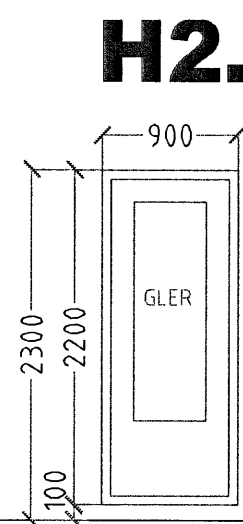
G12.
1 STK. GEYMSLA.



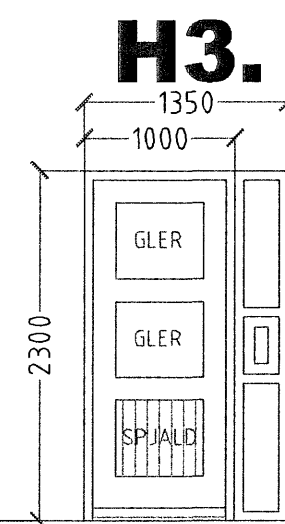
GLUGGAR OG HURÐIR 5. HÆÐ.



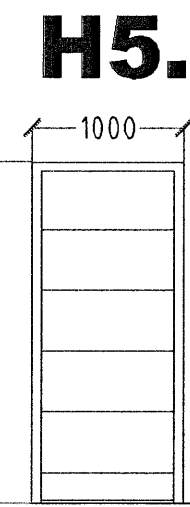
H1.
4. STK. ANDDYRI.
HURÐ OPNAST HÆGRI INN
1. STK. STIGAHÚS.
HURÐ OPNAST VINSTRI INN.



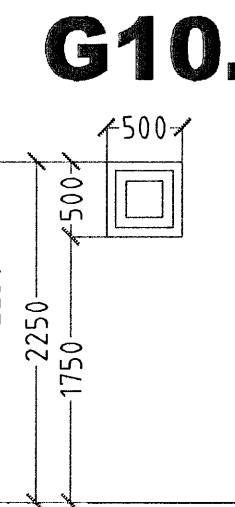
H2.
4. STK. STOFA.
HURÐ OPNAST VINSTRI ÚT.
1. STK. STOFA
HURÐ OPNAST HÆGRI ÚT.



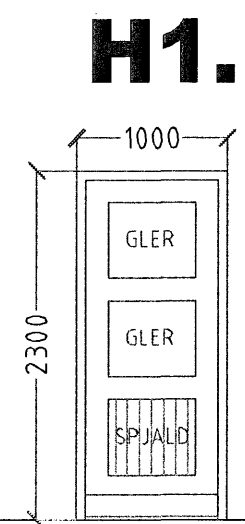
H3.
1. STK. GANGUR.
HURÐ OPNAST HÆGRI INN.



H5.
1. STK. BÍLAKJALLARI.
HURÐ OPNAST VINSTRI INN.



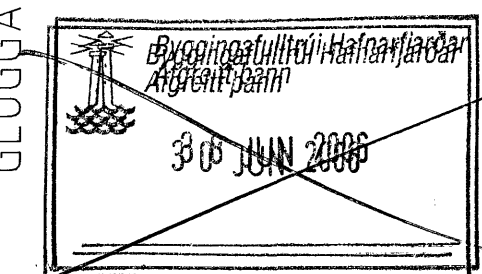
G10.
1. STK.
HJÓL OG VAGNAR.



H1.
1. STK. VINDFANG.
HURÐ OPNAST VINSTRI INN.

GLUGGAR OG HURÐIR KJALLARI.

GLUGGAR OG HURÐIR 1. HÆÐ.



Gluggar og hurðir 5. hæð.

GLUGGAR OG HURÐIR KJALLARI 5. STK.
GLUGGAR OG HURÐIR 1. HÆÐ 59. STK.
GLUGGAR OG HURÐIR 2. HÆÐ 60. STK.
GLUGGAR OG HURÐIR 3. HÆÐ 60. STK.
GLUGGAR OG HURÐIR 4. HÆÐ 60. STK.
GLUGGAR OG HURÐIR 5. HÆÐ 37. STK.
HEILDARFJÖLDI GLUGGA OG HURÐA 282. STK.

ATH!
ÖLL MÁL ATHUGIST OG MÆLIST Á STAÐNUM
ÁÐUR EN SMÍÐI HEFST.

ESKIVELLIR 7 HAFNARFIRÐI.

Sigurður Þorvarðarson byggingafræðingur bfí.
Teiknistofan Strandgötu 11 220 Hafnarfirði.
Sími: 5651510. Netfang: teiknistofan@simnet.is
STH. teiknistofan ehf. kt. 510298-2769. Kf. aðalhönnuðar: 141250-4189.

Skýringar:	Séruppráttur.
Teikning:	Gluggar og hurðir.
Mælikvarði:	1:50.
Undirskrift:	<i>28/6 07 Rsh</i>
Blað nr: 14 af 18.	Dagsetning: 28. desember 2004.
Breytt:	